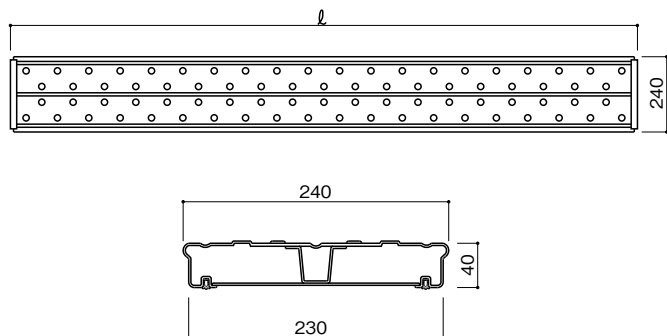


# 足場板

## 鋼製足場板

### ●形状

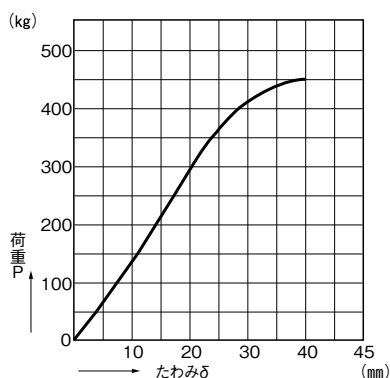


品番	長さℓ	幅W	厚さt	質量
SL-4	4,000mm	240mm	40mm	14.5kg
SL-3	3,000mm	240mm	40mm	10.7kg
SL-2	2,000mm	240mm	40mm	7.4kg

### ⚠ 注意

- ① 支持間隔にもとづく制限荷重の範囲内でご使用ください。
- ② 4m、3mについては3点支持にてご使用ください。また、長手方向に連続して使用する場合は支持点の上で重ね、その重ねしろは20cm以上とし、番線、または、専用ゴムバンド（ℓ=800W、フック付き）で支持物に固定してください。支点間は1,800mm以内とする。
- ③ 4mの標準品は、ラベルで表示した支持点でご使用ください。
- ④ 高所から放り投げる等、衝撃を与えますと変形しますし危険でもありますから、お取り扱いにご注意ください。
- ⑤ 保管は30枚を1梱包とし、最下部の1枚は表面を下向きにしてください。
- ⑥ フォークリフトによる作業や玉掛け作業をする場合は、上記による梱包を3並列までにしてください。
- ⑦ トラック等の運搬、及び揚重の際の荷締めには、角当てをご使用ください。

### ●荷重-たわみ曲線

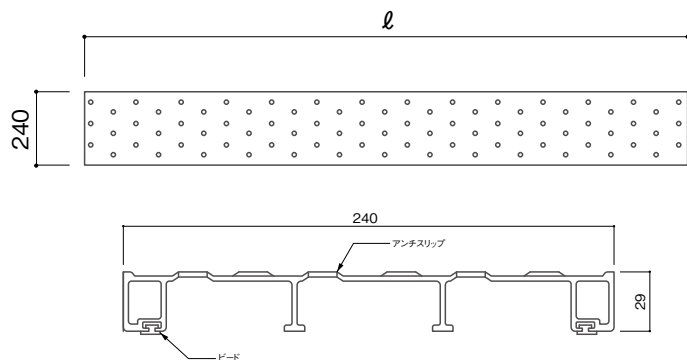


### ≡ 強度

許容荷重	150kgf (1471N) (支点間隔：1,800mm)
たわみ	11mm以下(支点I 1,800mm荷重P=96kgf(940N))
断面積	4.02cm <sup>2</sup>
断面二次モーメント	9.12cm <sup>4</sup>
安全率	約3.0
断面係数	3.37cm <sup>3</sup>
ヤング係数	2.1 × 10 <sup>6</sup> kgf/cm <sup>2</sup> (2.06 × 10 <sup>7</sup> N/cm <sup>2</sup> )
許容曲げ応力度	2,400kgf/cm <sup>2</sup> (23,500N/cm <sup>2</sup> )
許容せん断応力度	1,400kgf/cm <sup>2</sup> (13,700N/cm <sup>2</sup> )

# アルミ足場板

## ●形状



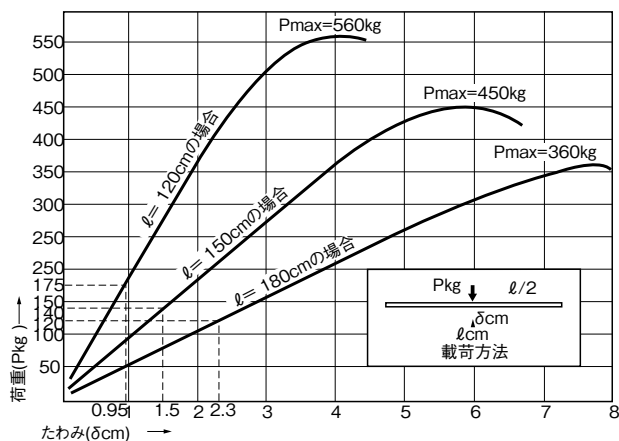
## DATA 品名・規格・寸法

品番	長さ $l$	幅	厚さ	質量
AL-4	4,000mm	240mm	29mm	10.1kg
AL-3	3,000mm	240mm	29mm	8.0kg
AL-2	2,000mm	240mm	29mm	6.0kg

## ⚠ 注意

- ① 支持間隔にもとづく制限荷重の範囲内でご使用ください。
- ② 4m、3mについては3点支持にてご使用ください。また長手方向に連続して使用する場合は支持点の上で重ね、その重ねしろは20cm以上とし番線、または専用ゴムバンド ( $l=800$ 、Wフック付) で支持物に固定して下さい。支点間は1,800mm以内とする。
- ③ 4mの標準品は、ラベルで表示した支持点でご使用ください。
- ④ 高所から投げ捨てる等、衝撃を与えますと変形しますし危険でもありますから、お取り扱いにご注意ください。
- ⑤ 保管は40枚を1梱包とし、最下部の1枚は裏面を上向きにしてください。
- ⑥ フォークリフトによる作業や玉掛け作業をする場合は、上記による梱包を3並列までにしてください。
- ⑦ トラック等の運搬、及び揚重の際の荷締めには、角当をご使用ください。

## ●たわみ荷重 (支持間隔 $l=180\cdot 150\cdot 120$ cmの場合)



●点線は各支持間隔における許容荷重とその時のたわみ

## 📦 強度

許容荷重	120kgf(1,170N)(支点間隔:1,800mm)
たわみ	2.8cm
耐力	2,200kgf/cm <sup>2</sup> (21,560N/cm <sup>2</sup> )
伸び	12%
断面積	9.11cm <sup>2</sup>
断面二次モーメント	9.2cm <sup>4</sup>
安全率	約3.0
断面係数	5.21cm <sup>3</sup>
曲げ剛性	6.44×10 <sup>6</sup> kgf/cm <sup>2</sup> (6.31×10 <sup>7</sup> N/cm <sup>2</sup> )
ヤング係数	7.0×10 <sup>5</sup> kgf/cm <sup>2</sup> (6.86×10 <sup>6</sup> N/cm <sup>2</sup> )
許容曲げ応力度	1,460kgf/cm <sup>2</sup> (14318N/cm <sup>2</sup> )
許容せん断応力度	840kgf/cm <sup>2</sup> (8238N/cm <sup>2</sup> )