

# 高所作業車

## 高所作業台

### のぼる君 LS-30 LS-36 LS-46

積載荷重 150kg

LS-30

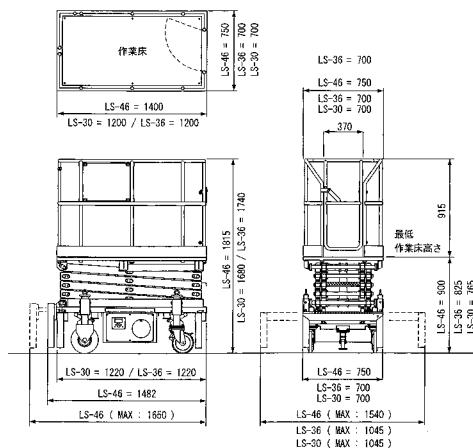


#### 用途

ダクト・配管工事、天井下地作業、メンテナンス作業などあらゆる高所作業において安全に作業が出来ます。

#### 用途

- 1 高い安全性  
ステージが上昇するとアウトリガーが自動的に固定します。  
(張り出しは手動となります。) 特許取得済
- 2 作業効率のアップ  
上昇、下降が電動式の為移動式足場に比べ作業効率がアップします。  
(作業台昇降時間：上昇21秒/下降14秒)
- 3 軽量化を実現  
エレベータでの搬送が可能になり移動が容易に出来ます。



#### DATA仕様

	のぼる君 LS-30	のぼる君 LS-36	のぼる君 LS-46
寸法(W・L・H)	700×1,220×1,680	700×1,220×1,740	750×1,482×1,815
作業床高	732～3,000	830～3,600	935～4,600
自重	280kg	325kg	420kg
積載荷重	150kg(1,470N)		
電源及び昇降回数	バッテリー 12V-40AH/満充電として約70回/日		

### P.Sハシゴリフト (2.8m・2.8m(巾狭)・4.5m)

手動式一人乗用簡易リフト

P.Sハシゴリフト2.8m



P.Sハシゴリフト4.5m



#### DATA仕様

商品名	作業台寸法(mm)			作業床高さ(mm)	設置寸法(mm)			収納寸法(mm)			タイヤ径(φ)	タイヤ素材	自重(kg)	積載荷重(kg)
	幅(W)	奥行(D)	高さ(H)		幅(W)	奥行(D)	高さ(H)	幅(W)	奥行(D)	高さ(H)				
P.Sハシゴリフト2.8m	600	600	1,000	1,750～2,800	1,210	1,390	3,800	810	900	1,750	150	ゴム	114.0	130
P.Sハシゴリフト2.8m(巾狭)	600	600	1,000	1,750～2,800	1,130	1,390	3,800	730	900	1,750	150	ゴム	113.6	130
P.Sハシゴリフト4.5m	600	600	1,000	2,060～4,500	1,230	1,720	5,500	815	1,200	2,060	150	ゴム	158.0	130