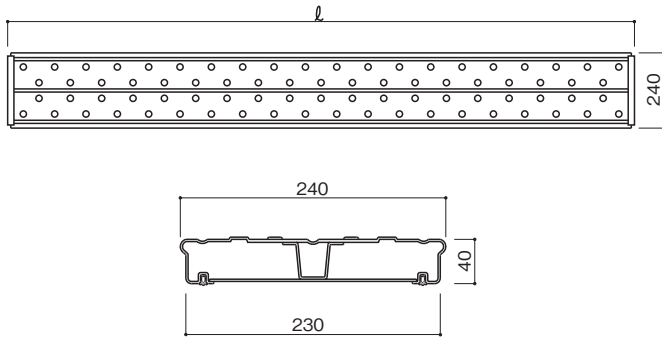


# 足場板

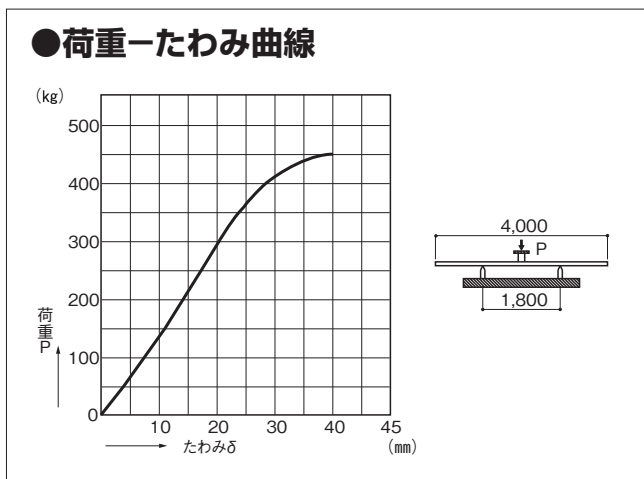
## 鋼製足場板

### ●形状



品番	長さ $l$	幅 $W$	厚さ $t$	質量	色
SL-4	4,000mm	240mm	40mm	14.5kg	無
SL-3	3,000mm	240mm	40mm	10.7kg	無
SL-2	2,000mm	240mm	40mm	7.4kg	黄
SL-1.5	1,500mm	250mm	40mm	5.5kg	紫
SL-1	1,000mm	250mm	40mm	4.0kg	桃

### ●荷重-たわみ曲線



### ⚠ 注意

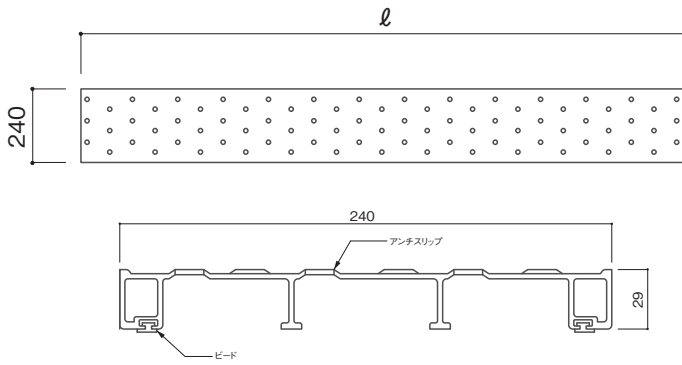
- ① 支持間隔にもとづく制限荷重の範囲内でご使用ください。
- ② 4m、3mについては3点支持にてご使用ください。また、長手方向に連続して使用する場合は支持点の上で重ね、その重ねしろは20cm以上とし、番線、または、専用ゴムバンド ( $l=800W$ 、フック付き) で支持物に固定してください。支点間は1,800mm以内とする。
- ③ 4mの標準品は、ラベルで表示した支持点でご使用ください。
- ④ 高所から放り投げる等、衝撃を与えますと変形しますし危険でもありますから、お取り扱いにご注意ください。
- ⑤ 保管は30枚を1梱包とし、最下部の1枚は表面を下向きにしてください。
- ⑥ フォークリフトによる作業や玉掛け作業をする場合は、上記による梱包を3並列までにしてください。
- ⑦ トラック等の運搬、及び揚重の際の荷締めには、角当てをご使用ください。

### 🏗 強度

許容荷重	150kgf (1471N) (支点間隔: 1,800mm)
たわみ	11mm以下 (支点間 1,800mm 荷重 $P=96kgf(940N)$ )
断面積	4.02cm <sup>2</sup>
断面二次モーメント	9.12cm <sup>4</sup>
安全率	約3.0
断面係数	3.37cm <sup>3</sup>
ヤング係数	$2.1 \times 10^6 kgf/cm^2 (2.06 \times 10^9 N/cm^2)$
許容曲げ応力度	2,400kgf/cm <sup>2</sup> (23,500N/cm <sup>2</sup> )
許容せん断応力度	1,400kgf/cm <sup>2</sup> (13,700N/cm <sup>2</sup> )

# アルミ足場板

## ●形状



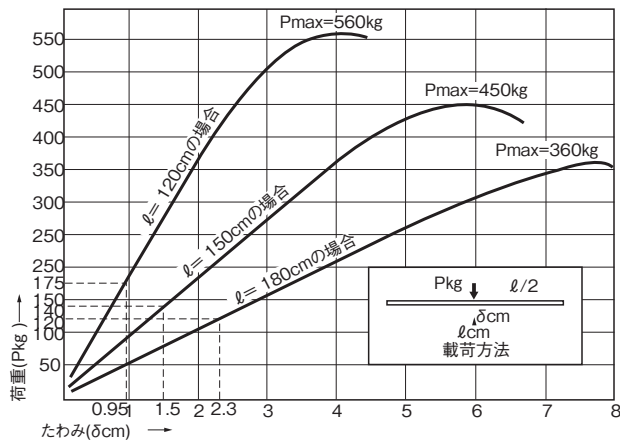
## DATA 品名・規格・寸法

品番	長さ $l$	幅	厚さ	質量	色
AL-4	4,000mm	240mm	29mm	10.1kg	無
AL-3	3,000mm	240mm	29mm	8.0kg	無
AL-2	2,000mm	240mm	29mm	6.0kg	黄

## ⚠ 注意

- ① 支持間隔にもとづく制限荷重の範囲内でご使用ください。
- ② 4m、3mについては3点支持にてご使用ください。また長手方向に連続して使用する場合は支持点の上で重ね、その重ねしろは20cm以上とし番線、または専用ゴムバンド（ $l=800$ 、Wフック付）で支持物に固定して下さい。支点間は1,800mm以内とする。
- ③ 4mの標準品は、ラベルで表示した支持点でご使用ください。
- ④ 高所から投げ捨てる等、衝撃を与えますと変形しますし危険でもありますから、お取り扱いにご注意ください。
- ⑤ 保管は40枚を1梱包とし、最下部の1枚は裏面を上向きにしてください。
- ⑥ フォークリフトによる作業や玉掛け作業をする場合は、上記による梱包を3並列までにしてください。
- ⑦ トラック等の運搬、及び揚重の際の荷締めには、角当をご使用ください。

## ●たわみ荷重 (支持間隔 $l=180\cdot 150\cdot 120$ cmの場合)



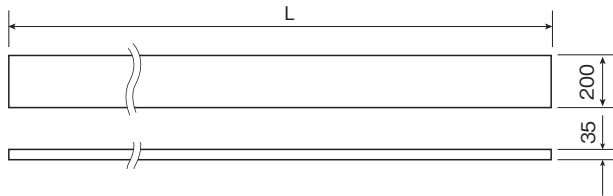
●点線は各支持間隔における許容荷重とその時のたわみ

## 📦 強度

許容荷重	120kgf(1,170N)(支持間隔:1,800mm)
たわみ	2.8cm
耐力	2,200kgf/cm <sup>2</sup> (21,560N/cm <sup>2</sup> )
伸び	12%
断面積	9.11cm <sup>2</sup>
断面二次モーメント	9.2cm <sup>4</sup>
安全率	約3.0
断面係数	5.21cm <sup>3</sup>
曲げ剛性	6.44×10 <sup>6</sup> kgf/cm <sup>2</sup> (6.31×10 <sup>7</sup> N/cm <sup>2</sup> )
ヤング係数	7.0×10 <sup>5</sup> kgf/cm <sup>2</sup> (6.86×10 <sup>6</sup> N/cm <sup>2</sup> )
許容曲げ応力度	1,460kgf/cm <sup>2</sup> (14318N/cm <sup>2</sup> )
許容せん断応力度	840kgf/cm <sup>2</sup> (8238N/cm <sup>2</sup> )

# 杉足場板 敷板

## ●杉足場板形状



## DATA 品名・規格・寸法

品名	Lmm	幅W	厚さt	質量
杉足場板2.0M	2000	200mm	35mm	6.0kg
杉足場板4.0M	4000	200mm	35mm	12.0kg

支持間隔	許容荷重
900mm	185kg [1,815N]
1200mm	140kg [1,373N]
1500mm	110kg [1,079N]
1800mm	90kg [883N]

## DATA 品名・規格・寸法

品名	長さℓ	幅W	厚さt	質量
敷板2.0M	2,000mm	240mm	25mm	8.0kg
敷板4.0M	4,000mm	240mm	25mm	16.0kg

## ! 注意

- ①敷板は足場板には使用しないでください。
- ②保管場所は空気の乾燥した風通し及び水はけの良い場所にしてください。