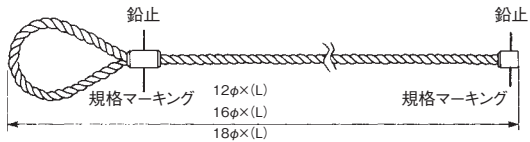


鉄骨建て直し工法

歪直しワイヤーロープ他

歪直しワイヤーロープ



DATA 規格


型式	10m	15m	20m	25m	30m	40m
12φ×(L)	○	○	○	○	○	○
16φ×(L)	○	○	○	○	○	○
18φ×(L)	○	○	○	○	○	○

キトクリップ



DATA 規格・寸法

種類 (呼び) (t)	形式	適用する ワイヤーロープ 径(mm)	質量	カム寸法(mm)		
				a	b	c
3/4	#10	8~10	0.9kg	34	16	10.5
1 1/2	#14	12~14	2.0kg	42	19	15.5
3	#20	16~20	4.8kg	4.8	20	18



レバブロック



DATA 規格

諸元 型式	定格荷重	標準揚程	手にかかる力	ロードチェン 線径×掛数	試験荷重	質量
0.75Ton	0.75tf	1.5m	29kgf	5.6mm×1	1.125tf	6.2kg
1.5 Ton	1.5tf	1.5m	29kgf	7.1mm×1	2.25tf	9.6kg
3.0 Ton	3.0tf	1.5m	35kgf	9mm×1	4.5tf	15.5kg
6.0 Ton	6.0tf	1.5m	36kgf	9mm×2	7.5tf	27kg

捻込シャックル



説明

- ① メッキ品の場合6~28mmは電気メッキです。
- ② 熔融亜鉛メッキ(ドブメッキ)もあります。
- ③ メッキ品の場合32mm以上は全て熔融亜鉛メッキです。
- ④ ステンレス製シャックルも在庫があります。
- ⑤ 使用荷重の表示したものは、やき曲げです。

DATA 規格・寸法

呼 び	使用荷重	内径寸法		計算質量
		長さ	幅	
6	-	22	13	0.022kg
8	-	29	17	0.046kg
9	-	32	18	0.072kg
12	-	40	26	0.160kg
16	0.8tf	52	32	0.435kg
19	1.0tf	64	38	0.700kg
22	1.5tf	75	44	1.12 kg
25	2.0tf	83	50	1.69 kg
28	2.5tf	97	56	2.39 kg

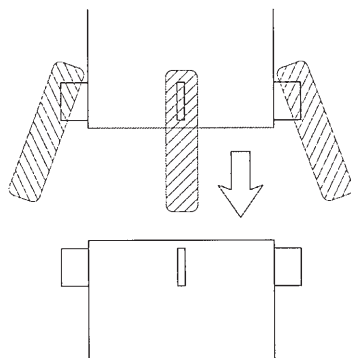
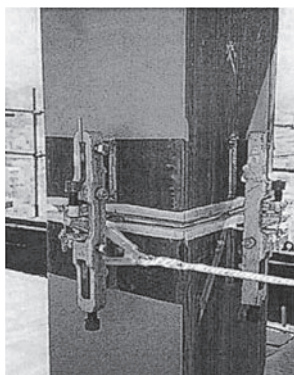
エースアップシステム ATOMU-701

説明

- ① 鉄骨建方時の柱転倒防止、歪み調整に使用します。
- ② 鉄骨建方時に使用するワイヤー、レバーブロック等を不要にしたシステムで、鉄骨建方の工期短縮、高所作業の削除等でトータルコストの低減が図れます。

●エースアップシステム（建方エース）

仕様



柱脚に取付て柱と揚重

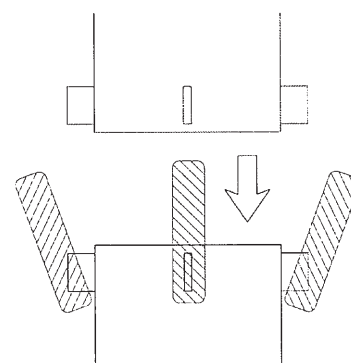


建方エース

- ・重量 17.6kg
- ・梱包数、専用ラック1台あたり10本

●ATOMU-701

仕様



柱頭に取り付て柱を待ち構え



ATOMU-701

- ・重量 20kg
- ・梱包数、専用ラック1台あたり16本

※ 詳細や価格は当社営業担当までお問い合わせ下さい。