

集塵機

集塵機

集塵機100V、200V

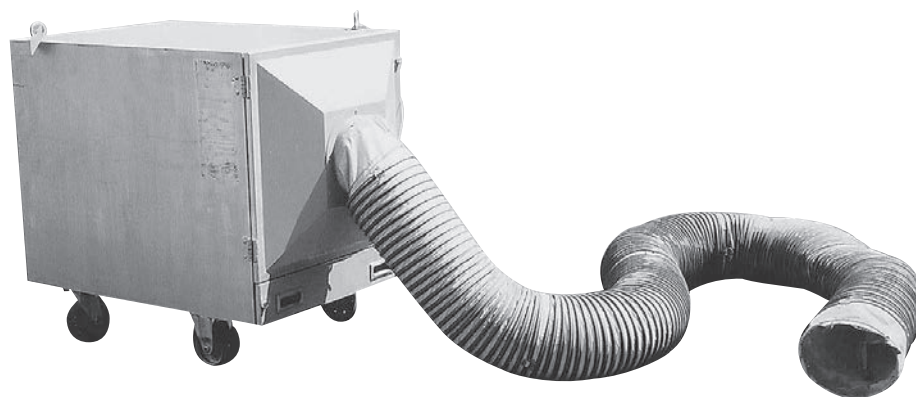
100Vタイプ

- 場所を取らないコンパクトサイズです。
- 単相100Vで画期的と言える集塵パワーを発揮します。
- 低騒音設計です。排風は直接外に排出されません。
- 延長ダクト（2.5m）もレンタルしております。



200Vタイプ

- 面倒なファン交換の無い50/60Hz兼用型です。
- 逆転防止装置・過電流防止装置付でモーター焼損の心配もありません。
- 運転は手元スイッチで簡単操作、何方にも運転可能です。



DATA 品名・規格・寸法

型式	EJD1N
メーカー	エバラ
周波数	50Hz/60Hz
電圧/電流	100V/8.5A
静圧	205mm/Aq/275mm/Aq
風量	14.4m ³ /min/16.8m ³ /min
電動機	600W単相
補集効率	0.5μ×95%
吸込口径	φ125mm
外形寸法	φ620mm×94mm(H)
質量	48kg
付属	ダクト2.5m1本

モデル	EJD5A	
メーカー	エバラ	
電動機	3.7kw3相	
周波数	50Hz/60Hz	
電圧/電流	200V/15A	
静圧 真空度	320mm/Aq/450mm/Aq	
風量	60m ³ /min/70m ³ /min	
補集効率	0.5μ×90%	
吸込側口径	250φ	
フィルタ	1次	デミスタ(ステンレス)
	2次	ブリーツ(バイレン)
外形寸法	全長	720mm
	全幅	1090mm
	全高	1268mm
質量	178kg	
付属	吸込ダクト5m1本	

※延長ダクト2.5mあります。

ポータブル集塵機

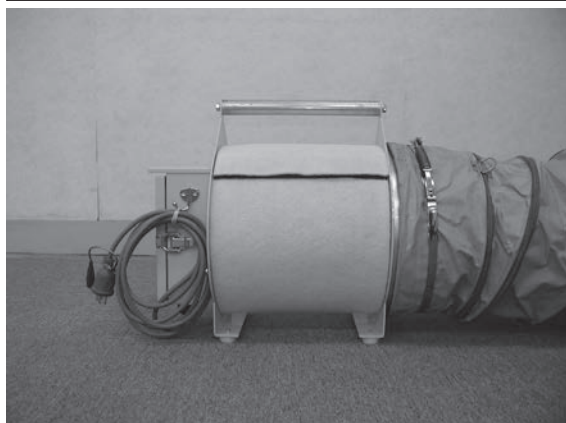
ポータブル集塵機 超小型携帯集塵機

- 小型・軽量。
- 低騒音。

重量	16kg
電源	100V
動力	60W
風量	10m ³
騒音	65dB

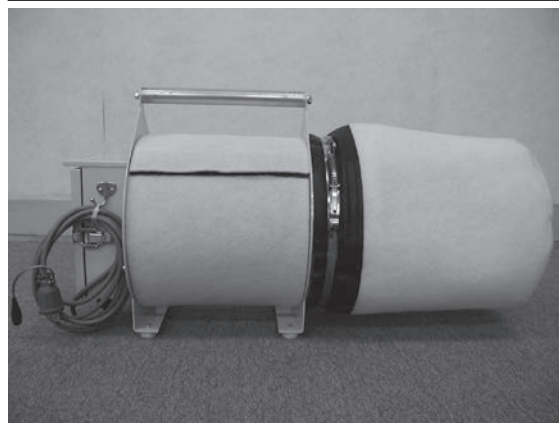


外気への排気出来る場合



ビニールダクト仕様
(排気処理)

外気への排気出来ない場合



袋状フィルター仕様
(循環処理)



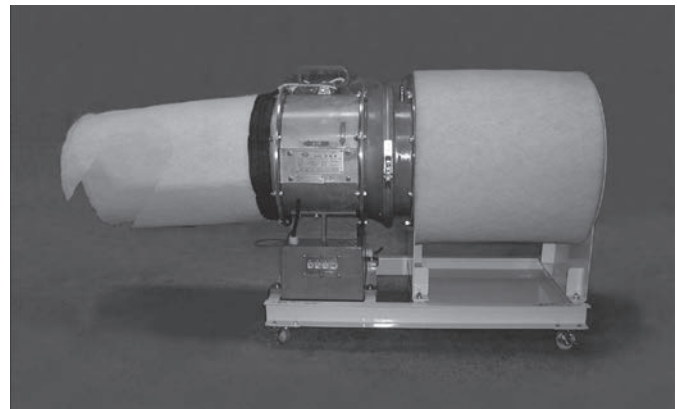
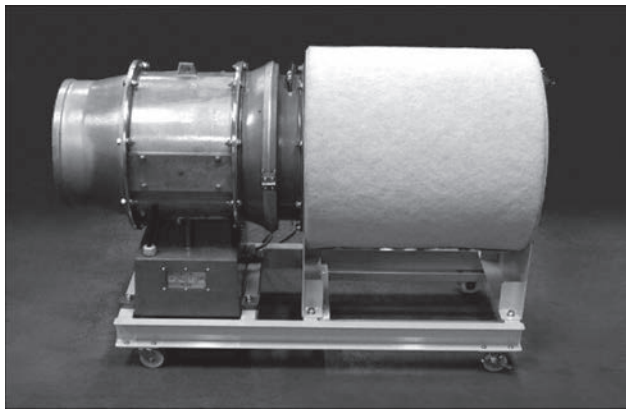
注意

浮遊粉塵の除去を目的とした集塵機ですので局所集塵（掃除機）用途には適してありません。

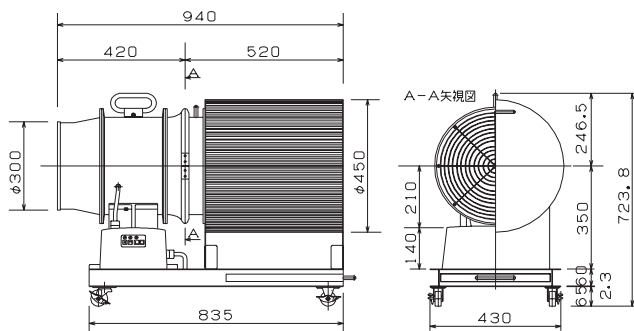
プチ集塵機

特徴

- 1、小型軽量でキャスター付。
重量51kg 電源は100V。
- 2、インバータ制御により風量が3段階に切り替え可能！
風量：60・48・40m³/min。
- 3、集塵時の音が静かです！
作動音 約71db。



型 式	動 力	濾過面積	重 量	騒音
SF325-8F-0.4(4)FIV	0.4kw 100V 50/60Hz	0.6m ²	51kg	71dB



風量調節			
押釦	運転Hz	風量	圧力
L	50Hz	40m ³ /min	80 Pa
M	60Hz	48m ³ /min	120 Pa
H	75Hz	60m ³ /min	180 Pa