

# ホイスト

## ホイスト

ベビーホイスト●定格荷重50kgから250kgマデさまざまな用途に使用可能  
-N300 / 400 / 700 / 800 / 900シリーズ

### DATA 品名・規格・寸法

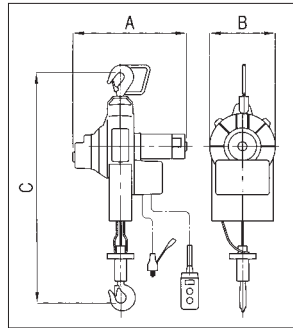
型式	種程 (m)	定格荷重 (kg)	巻上速度 (m/min)	モータ出力 (W)	ウインチ 定格(分)	ワイヤーロープ (m)	つり金具	操作コード	操作中間コード (m)オプション	自重量 (kg)
BH-N320	20	60	30	300	15	φ3.5×21	スイベルフック	平コネクタ10m	平コネクタ10m	8.5
BH-N330	30	50				φ3.2×31				
BH-420	20	160	10	400	15	φ5×21	スイベルフック	平コネクタ10m	平コネクタ10m	17
BH-430	30	130				φ5×31				
BH-720	20	130	25	600	15	φ5×21	スイベルフック	平コネクタ10m	平コネクタ10m	17
BH-730	30	110				φ5×31				
BH-740	40	100				φ4×41				
BH-815	15	250	12	580	15	φ6×61	スイベルフック	丸コネクタ15m	—	19
BH-820	20	230				φ6×21		丸コネクタ20m	—	
BH-830	30	180				φ5×31		丸コネクタ30m	—	
BH-930	30	200				φ5×31		平コネクタ10m	平コネクタ10m	
BH-950	50	100	22	800	15	φ4×51	スイベルフック	平コネクタ10m	平コネクタ10m	

使用電源：AC100V 50 / 60Hz 電源コード2mm<sup>2</sup>×3芯×5mm

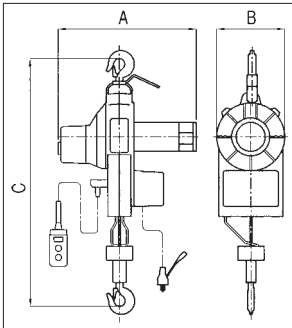


BH-N330

BH-400 / 700シリーズ



BH-800 / 900シリーズ



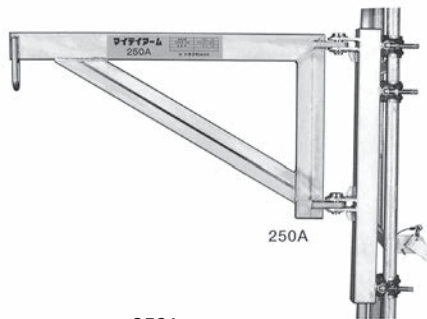
■寸法表(mm)

型式/寸法	A	B	C
BH-N320	286	184	598
BH-N330			
BH-420	363	220	772
BH-430			
BH-720			
BH-730			
BH-740	420	220	805
BH-815			
BH-820			
BH-830	450	220	805
BH-930			
BH-950	450	220	805

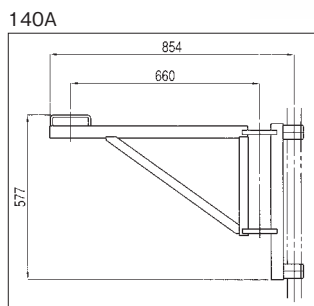
マイティアーム・スライドアーム●単管パイプに取り付けて荷物の取り込みに  
140A / 250A / 280S

### DATA 品名・規格・寸法

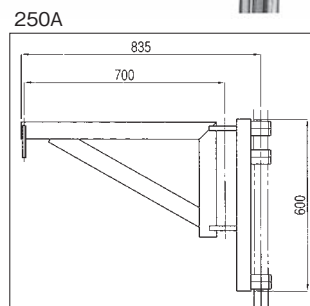
型式	定格荷重 (kg)	旋回半径 (mm)	施曲角度	適合パイプ径	適用ホイスト	自重量 (kg)
140A	140	660	240°	φ42.7、φ48.6	BH-N300シリーズ、TK62、TK63	6.2
250A	250	700	240°		BH-N300、BH-400、BH-700、BH-800、 BH-900シリーズ、SBHシリーズ	8.5
280S	250	895	180°			14



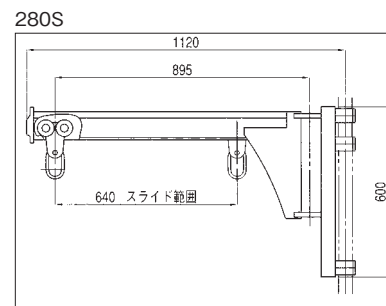
250A



140A



250A



280S