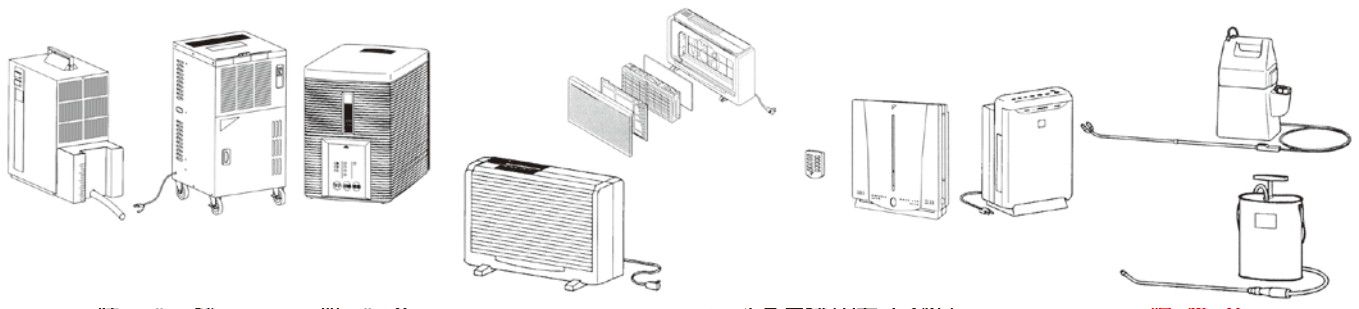


強毒性鳥インフルエンザウイルスを100%分解・除去する空気清浄機で、しかも加湿機能付きが新登場です。

除湿機・加湿器・空気清浄機・噴霧器



商品名	型式	電圧 (V)	出力 (W)	能力	外形寸法(ミリ) 巾×奥行×高さ	自重 (KG)	備考	メーカー	電源コードの太さ(スケア)					商品コード
									10M	20M	30M	40M	50M	
除湿機	RD-564	100	200	5.0 L/日	330×230×500	9.0	広さ: 10~15M ² (3~4.5坪) 用	日立	2.0	2.0	2.0	2.0	2.0	08501
	DM-15	100	590	9.6 L/日	390×430×835	33.0	広さ: 25~40M ² (8~13坪) 用	ナカトミ	2.0	2.0	3.5	3.5	3.5	08511
加湿器	FE-04KT	100	342	0.4 L/時	204×267×274	2.7	広さ: 15M ² (4.5坪) 用 タンク: 3.4L	松下	2.0	2.0	2.0	2.0	2.0	08521
空気清浄機	AC-5GW	100	70	5.0M ³ /分	666×196×419	14.0	広さ: 30M ² (9坪) 用 電機集塵式	ダイキン	2.0	2.0	2.0	2.0	2.0	08531
	AC-M6N	100	22	6.0M ³ /分	400×198×498	7.0	広さ: 38M ² (11.5坪) 用 プラズマ式	ダイキン	2.0	2.0	2.0	2.0	2.0	08532
	加湿付 AC-75K	100	164	7.5M ³ /分 0.6 L/時	395×283×610	12.0	広さ: 46M ² (14坪) 用 ストリーマ式	ダイキン	2.0	2.0	2.0	2.0	2.0	08536
噴霧器	MS-890	100	24	600cc/分	317×190×410	2.5	タンク: 10.0L (電動) 2頭ノズル	キンボシ	2.0	2.0	2.0	2.0	2.0	08541
	MS-603	-	-	30cc/分	260×160×330	2.2	タンク: 9.0L (電動) 1頭ノズル	キンボシ	-	-	-	-	-	08546

- 除湿機はファンヒーターかブルーヒーターと共用して室内温度を20℃~25℃しながら使用すると、より一層効果的です。
- 加湿器は水分中のカルシウムやマグネシウムの残留物を取り除くためのクリーニングフィルターです。
- 空気清浄機のAC-75K型はストリーマ放電を利用し、ウイルスや細菌を100%分解・除去します。もちろんタバコ等のニオイも分解します。しかも加湿機能も付いております。フィルターは3種類付いていますが今までより長持ちする様になりました。

別売品 除湿機用排水ビニールホース (15ミリ) 空気清浄機 (AC-5GW型) 用脱臭フィルター及び集じんエレメント (AC-M6N型) 用脱臭フィルター及び光触媒フィルター (AC-75型) 用脱臭フィルター及びブリーツ・加湿フィルター

泥水や汚物は吸えません。ホースもレンタルします。テストポンプ 水中ポンプ・オートポンプ・残水ポンプ

水中ポンプ 40ミリ・50ミリ 一般型 (200Vもあり) US-40型・50型 TV-50型

オートポンプ 50ミリ 自動排水 (フロート付) UA-50型

残水ポンプ 25ミリ 残水5ミリまで UZ-25型

SP-25型 残水ポンプ (スリーブタイプ) 25ミリ、残水3ミリまで ※使用前に必ず呼水口からあふれるまで(約1.8ℓ) 水を注いでください。

※本体は水を入れても陸に置いてもOKです。但し必ず水平に置いてください。

W (横引長さ) L型ジョイント (90°) S型ジョイント (ストレート) H1 (実揚程) 水

全揚程=H1+0.15W
H1: 実揚程 (M) W: 横引長さ (M)

サクションホース 25ミリ (つぶれにくい)

サニーホース 40ミリ・50ミリ (つぶれやすい)

S型 L型 U型 ジョイント 25ミリ・40ミリ・50ミリ (ホースとホースのジョイント用)

商品名	型式	使用ホース	ホース口径 (ミリ)	全揚程 (M)	最大揚程 (M)	吐出量 (L/分)	最大吐出量 (L/分)	電圧 (V)	出力 (W)	最大外径 (ミリ)	全高 (ミリ)	自重 (KG)	電源コードの太さ(スケア)					備考	商品コード	
													10M	20M	30M	40M	50M			
水中ポンプ (200Vもあり)	US-40	サニーホース	40	1.5	5	7.5	130	250	100	250	235	390	17.0	2.0	2.0	2.0	2.0	2.0	一般型	8401
	US-50		50	2.0	8	11.5	130	280	100	400	235	390	17.0	2.0	2.0	2.0	3.5	3.5	一般型	8402
	TV-50		50	2.0	15	20.0	200	400	200(三相)	1,500	240	392	19.5	2.0	2.0	2.0	3.5	3.5	一般型	8406
オートポンプ	UA-50		50	2.0	8	10.5	100	190	100	400	235	435	18.0	2.0	2.0	2.0	3.5	3.5	自動排水	8411
残水ポンプ (清水用)	UZ-25	サクションホース	25	1.0	7	10.0	20	50	100	400	250	380	20.0	2.0	2.0	2.0	3.5	3.5	設置は水中に	8421
	SP-25 (スリーブタイプ)		25	1.0	5	8.0	25	60	100	480	240	307	12.0	2.0	2.0	3.5	3.5	5.5	設置は水中でも陸上でもOKです	8422

※最大揚程までは使用できますが、全揚程を越えると能力が低下します。 (メーカー: 桜川・ツルミ)

※200VのTV-50型は電源を入れた時10秒から見て反時計(左) 廻りが正常です。もし逆方向だと能力が落ちますので、その時には電源コードを逆転 (◎と◎を交替) してください。4P×20A用プラグ付です。

※残水ポンプのスリーブタイプ (SP-25型) は本体を水に入れても、陸に置いても使用できますが、必ず本体を水平に設置してください。

※オートポンプ (UA-50型) は起動水位: 520ミリ、停止水位: 135ミリですので、水位が135ミリになると停止し、520ミリになると始動します。

※ポンプにはサーモプロテクターが内蔵されていますので運転中に、もし本体が熱を持ってサーモプロテクターが作動し、モーターが停止しても、しばらく時間が経つと本体の温度が下って自動的に始動します。

別売品 サニーホース: 40ミリ・50ミリ (5M単位) サクションホース: 25ミリ (5M単位)
S型ジョイント: 25ミリ・40ミリ・50ミリ L型ジョイント: 25ミリ・40ミリ・50ミリ U型ジョイント: 25ミリ・40ミリ・50ミリ
ホースバンド: 25ミリ・40ミリ・50ミリ

別途レンタル サニーホース: 40ミリ・50ミリ (5M物と10M物) これより長い物は販売し 20M物が必要なら10M物 (レンタル品あり) 2本を
サクションホース: 25ミリ (5M物と10M物) これより長い物は販売し ジョイント (レンタル品あり) して使ってください。
ジョイント各種 電源コード