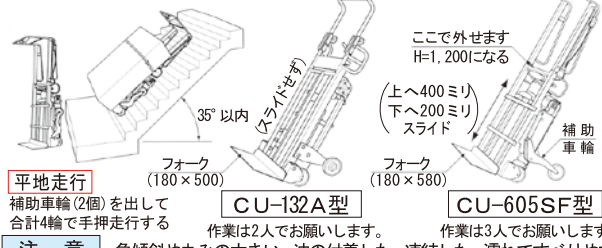


積載荷重が130KGと600KGの2種類あります。

階段運搬車(バッテリー式)

お願い 初めてお使いの方は当社にて実際に階段を昇降させての説明を是非お聞きください。特に600KG用は慣れるまでは注意が必要です。また危険ですので昇降中には人が運搬車の下側に絶対入らない様にしてください。



付属品

- (1)充電器
- (2)締め付けベルト
- 130KG用:3M物
- 600KG用:5M物

平地走行 補助車輪(2個)を出して合計4輪で手押走行する

注意 急傾斜や丸みの大きい、油の付着した、凍結した、濡れてすりやすくなった階段などでは大変危険ですので使用しないでください。

別途レンタル スペーパーバッテリーセット: SBS-1220型(130KG用) SBS-2424型(600KG用) (2個セット) (2個セット)

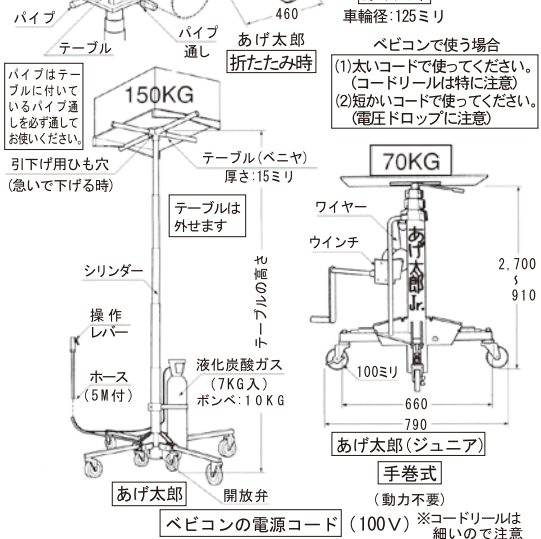
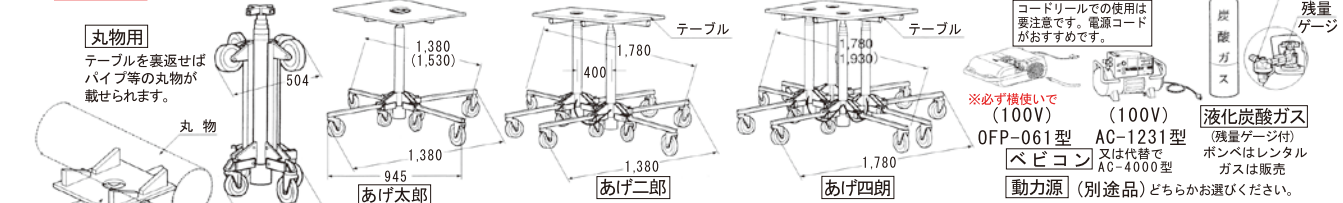
積載荷重(KG)	130	600
型式	CU-132A	CU-605SF
昇降速度(M/分)	昇6.0/降10.0	昇3.3/降4.0
最大階段角度(度)	35	35
使用時間/1充電(分)	30	60
充電時間(時間)	3(残量が0だと8)	1(残量が0だと6)
平地走行	手動式	手動式
フォーク寸法(ミリ)	180×500	180×580
フォークスライド	スライドせず	電動スライド
機体寸法(ミリ)	1,520×535×387	2,053×678×630
バッテリー(付属品)	12V-20Ah	24V-24Ah
バッテリーの内訳	SB-1220型×2個	SB-2424型×2個
自重(KG)	50	135
商品コード	4701	4706

(メーカー:サン)

エアコンやダクト取付け用の気圧(エア)式リフターですが、手巻式もあります。

あげ太郎(気圧リフター・手巻リフター)

注意 圧縮反発(強く押されると縮む)のため負荷と無負荷の変換時に急落や急伸やバウンドする事があります。



種類	呼称	型式	押上荷重(KG)		テーブル高さ(ミリ)		自重(KG)	テーブル寸法		商品コード	回数
			最低	最高	最低	最高		幅	高さ		
本体(気圧式)	あげ太郎	AG-138	150	930	3,800	29	400×600	4801	35		
	あげ太郎(弟)	AG-130	150	880	3,000	26	400×600	4803	43		
	あげ太郎(姉)	AG-142	150	930	4,150	31	400×600	4804	34		
	あげ太郎(兄)	AG-156	150	1,230	5,600	32	400×600	4806	29		
	あげ二郎	AG-238	300	930	3,800	59	800×1,200	4811	18		
	あげ二郎(弟)	AG-230	300	880	3,000	53	800×1,200	4813	22		
	あげ二郎(姉)	AG-242	300	930	4,150	63	800×1,200	4814	17		
	あげ二郎(兄)	AG-256	300	1,230	5,600	65	800×1,200	4816	15		
	あげ四朗	AG-438	600	930	3,800	120	1,200×1,200	4821	9		
	あげ四朗(弟)	AG-430	600	880	3,000	108	1,200×1,200	4823	11		
	あげ四朗(姉)	AG-442	600	930	4,150	128	1,200×1,200	4824	9		
	あげ四朗(兄)	AG-456	600	1,230	5,600	132	1,200×1,200	4826	7		
手巻式	あげ太郎(ジュニア)	SW-127	70	910	2,700	19	400×600	4831	-		

※押上荷重にはテーブルとパイプの重さも含む(太郎:7KG・二郎:19KG・四朗:31KG) (メーカー:三陽)

種類	商品名	型式	区分	用途	出力(W馬力)	自重(KG)	外形寸法(ミリ)	商品コード
動力源	ベビコン	OFP-061	レンタル	あげ太郎 あげ二郎	600(0.8)	23	360×545×245	8601
	ベビコン	AC-1231	レンタル	あげ四朗	1,100(1.5)	32	630×378×250	8602
	液化炭酸ガス	C02-BON	レンタル	終了時に返却してください	10	178φ×720H	8651	
動力源	満タン	C02-100	販売	満タン	7	-	8656	
	半量品	C02-060	販売	半量品	4	-	8657	

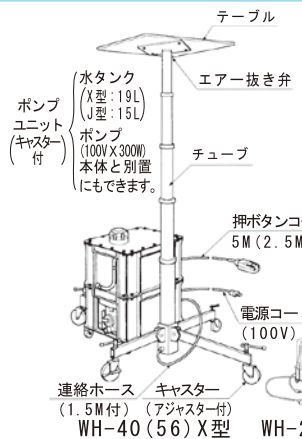
※どの型式でも動力源は1台または1本でできますので、操作も1ヶ所です。
 ※AG-156型・256型・456型で3,800ミリより上に揚げる場合は、押上荷重が50KG・100KG・200KGになります。
 ※液化炭酸ガス(満タン)1本でAG-138型なら約35回上下できます。1回当りの上昇時間70秒〜80秒です。

別売品 液化炭酸ガス:満タンと半量品(ガスが60%以上入っている割安品)があります。

水圧式は気圧(エア)式と違い圧縮反発がないので、その分だけ安全です。電源は100Vです。

水太郎(水圧リフター)

※水タンクの中に入っている水は外へ漏れませんので水を替えなくても連続使用が可能です。
 ※出庫時にはタンクに水を入れてありませんので、使用時に現場で入れて、終了時に抜いてお返しください。



呼称	型式	押上荷重(KG)		テーブル高さ(ミリ)		自重(KG)		テーブル寸法		対辺/対角(ミリ)	商品コード
		最低	最高	最低	最高	本体	ポンプユニット	厚さ	高さ		
水太郎	WH-40X	150	1,015	4,000	23	19(水は別で19)	400×750	780	1,100	4901	
水太郎(兄)	WH-56X	150	1,285	5,600	29	19(水は別で19)	400×750	1,050	1,480	4906	
水太郎(妹)	WH-28J	100	920	2,800	12	11(水は別で15)	320×550	900	900	4911	
水太郎(姉)	WH-35J	100	960	3,500	14	11(水は別で15)	320×550	900	900	4916	

※始動時にはチューブを50センチ位まで上昇させながら泡を含まない水が出てくるまでエア抜き弁(シンジター最上部にある)を押してください。(メーカー:サンマックス)

水圧式のメリット

- ① 気圧式の様な負荷と無負荷の変換時に圧縮反発が起きないので急落やバウンドをしません。
- ② 炭酸ガスやベビコンが不要です(100V電源のみ)
- ③ 作動途中での定位置停止が可能です。
- ④ 長物の押上作業なら同時使用も可能です。

同時使用例
 (2台別々の操作になりませんが同時に同じ様な速度で上下できます。)

型式	電源コードの太さ(スケア)				
	10M	20M	30M	40M	50M
WH-40(56)X	2.0	2.0	2.0	2.0	3.5
WH-28(35)J	2.0	2.0	2.0	2.0	2.0

電源コード:5M(2.5M) 付属品
 押ボタンコード:5M(2.5M) ()内は100KG用
 連絡ホース:1.5M(1.5M)