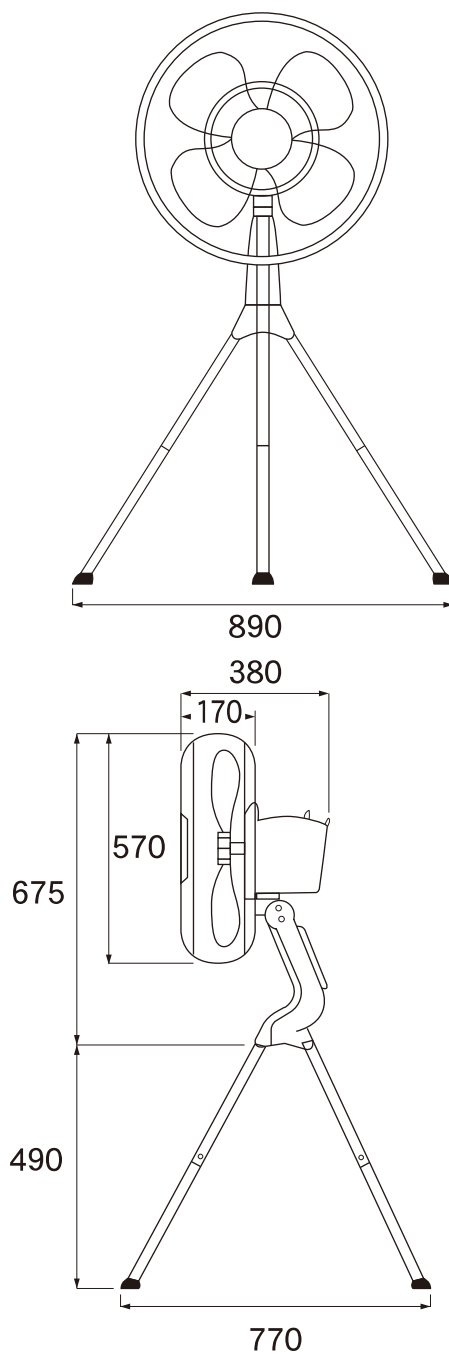


工場扇



仕様

型式	電源(V)	内容	質量(kg)
SF-50FS-1V	単相100	3段速調式 4枚羽根	13.1