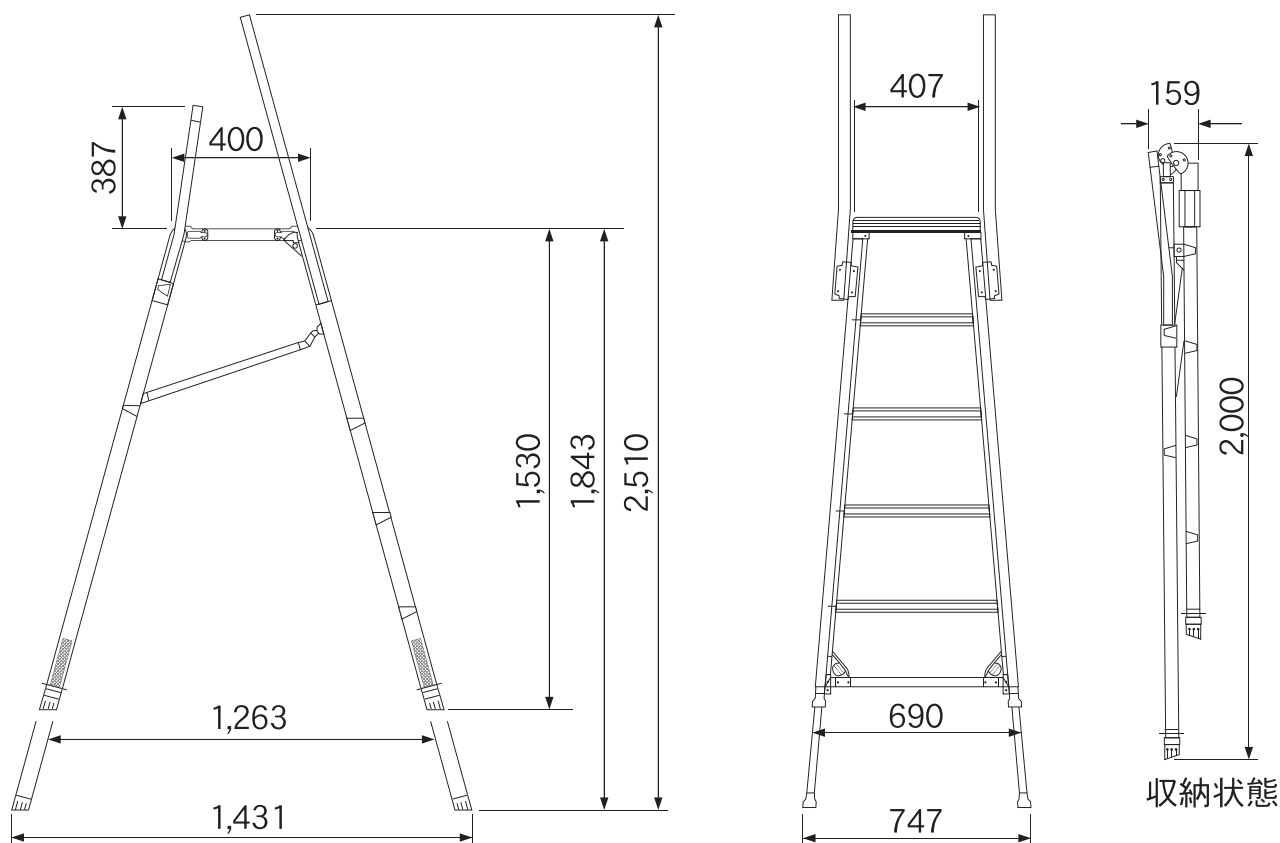




## 仕様

型式		CSFR-1518 (BSM-II)
天板寸法	正面幅 (mm)	407
	奥行 (mm)	400
作業床高さ (mm)		1,530~1,843
質量 (kg)		15.0



手掛り棒は回転式です。