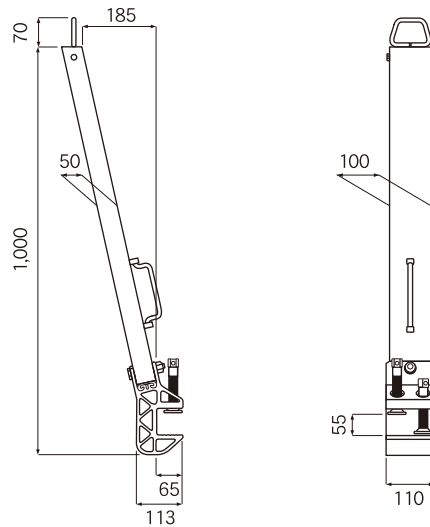


親綱・親綱支柱・緊張器

● 平行専用親綱支柱



■ 仕様

型式	質量 (kg)	材質
平行専用親綱支柱	9.1	アルミニウム
直交・平行併用親綱支柱	6.3	

● 親綱



■ 仕様

型式	長さ (m)	
K-24型 16mm径	6	15
	8	20
	10	30
	12	—

● 親綱緊張器



■ 仕様

型式	質量 (kg)
親綱緊張器	1.1

注意事項

- ・鉄骨は支柱の奥まで鉄骨フランジに差し込み、締め付けボルトを十分に締め付けてください。〔トルク：6kN・cm (612kgf・cm) 以上〕
- ・親綱支柱を鉄骨フランジに固定するときは、平行幅21mmのラチェットレンチ又はシノを使って締めてください。

- ・親綱に安全帯を取り付ける場合は、安全帯のロープを親綱にまわし掛けをしないでください。
- ・親綱支柱システムは、1スパン1人で使用し、2人以上での使用は絶対にしないでください。