

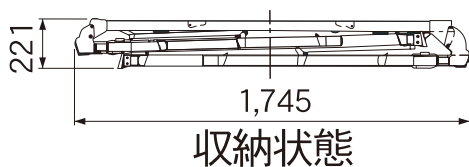
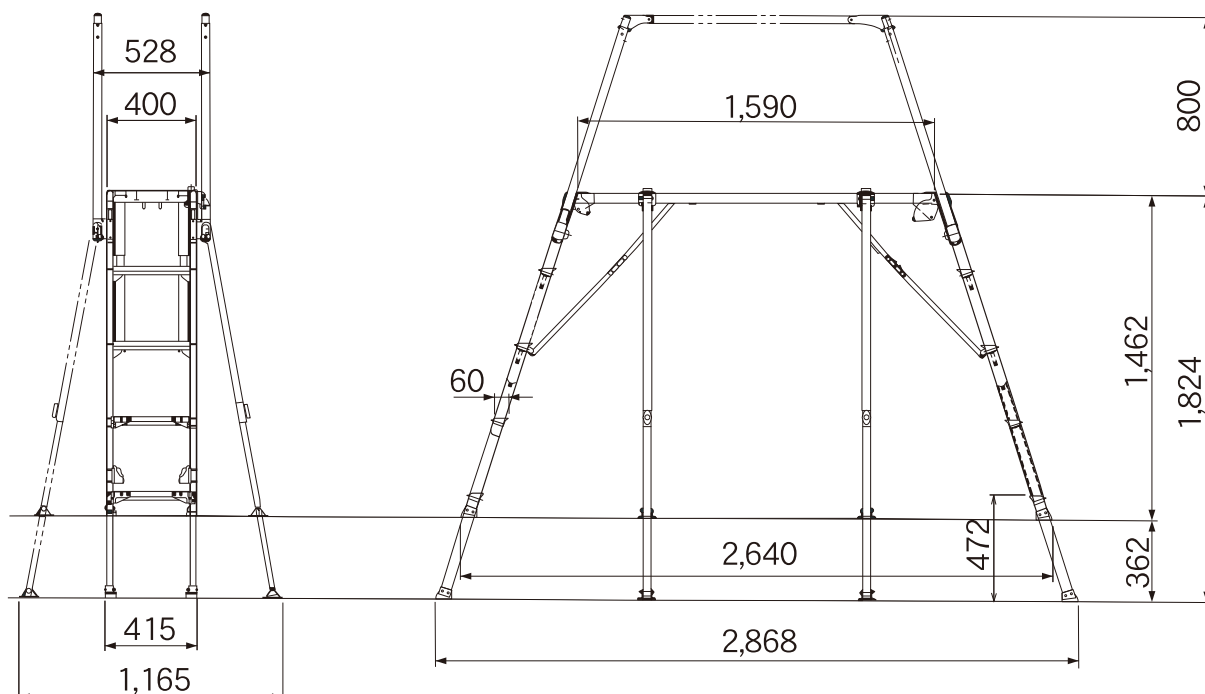
# ピット用作業台

許容荷重 150kg



## 仕 様

| 型 式         | ピット用作業台     |
|-------------|-------------|
| 天板寸法(mm)    | 1,590×415   |
| 作業床高さ(mm)   | 1,462～1,824 |
| 積 載 荷 重(kg) | 150         |
| 質 量(kg)     | 25.0        |



☆本体収納時の幅を528mmにし  
マンホール(600mmφ)からの  
搬出入が可能。