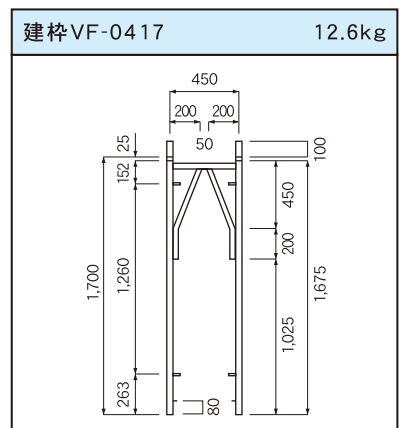
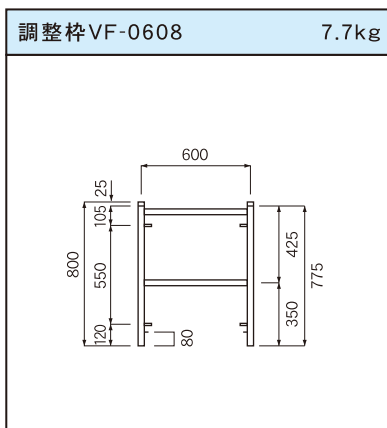
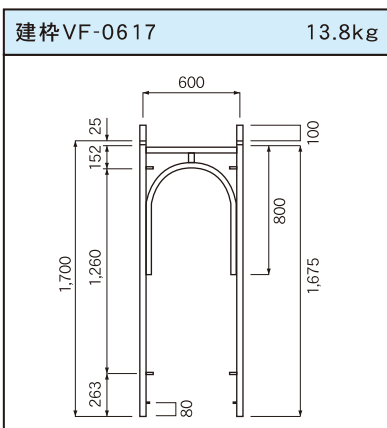
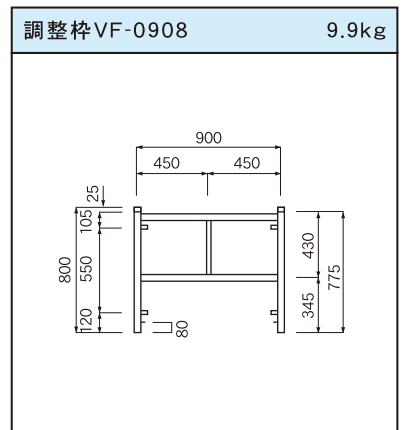
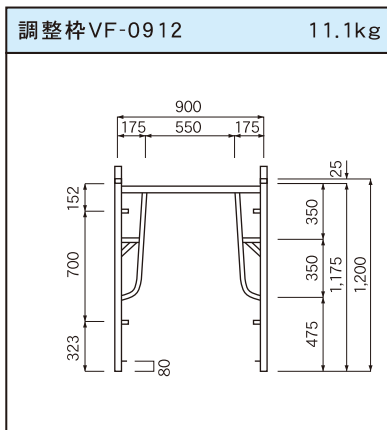
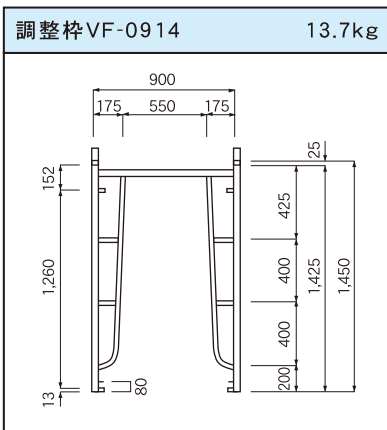
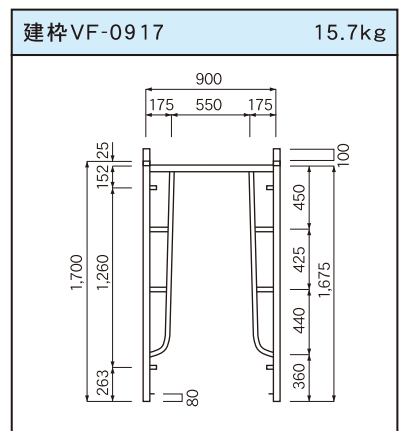
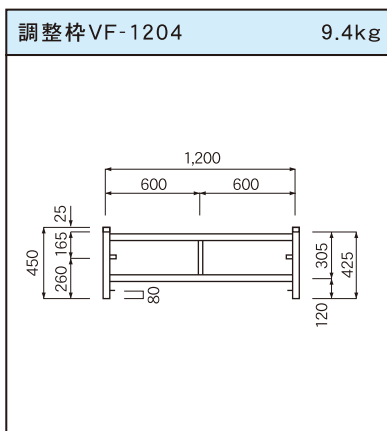
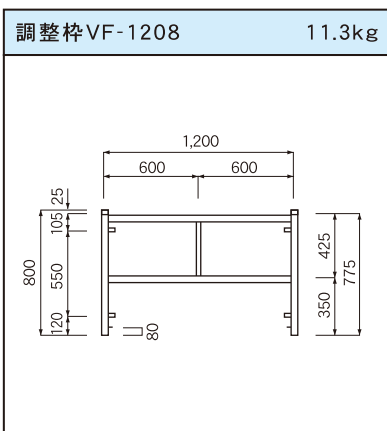
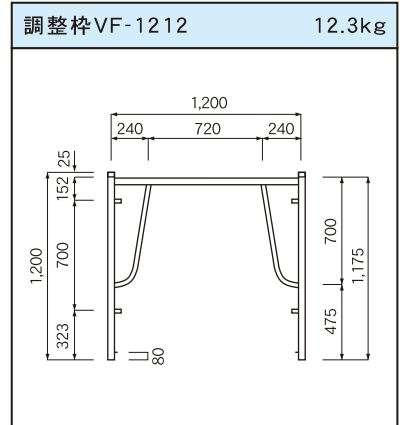
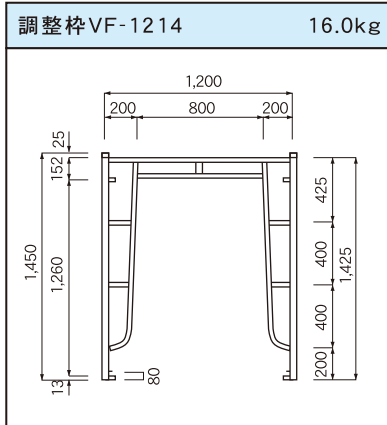
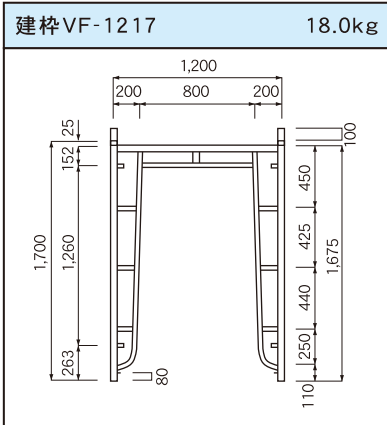


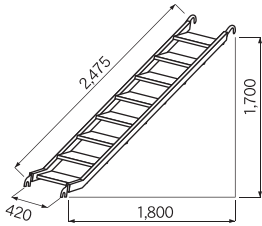
枠組足場材 (メーターサイズ)



枠組足場材 (メーターサイズ)

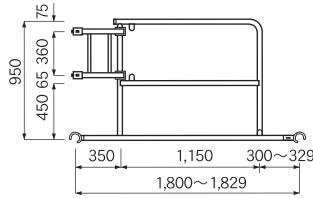
●アルミ階段枠

FA-3N
(16.0kg)



●階段開口部手摺枠

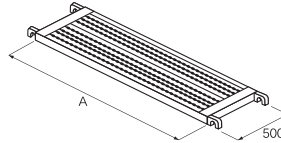
H-2S
(15.0kg)



●鋼製布板

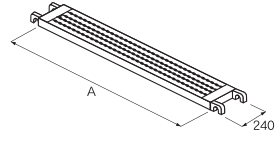
500幅

型式	A	質量(kg)
HF-518	1,800	14.6
HF-515	1,500	12.9
HF-512	1,200	10.5
HF-509	900	8.3
HF-506	600	6.6



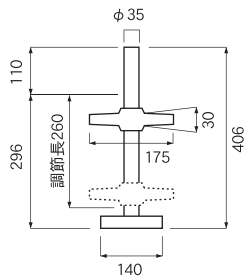
240幅

型式	A	質量(kg)
HF-218	1,800	8.3
HF-215	1,500	7.0
HF-212	1,200	6.0
HF-209	900	4.9
HF-206	600	3.7



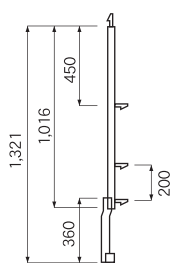
●ベースジャッキ

A-752(M)
(2.5kg)



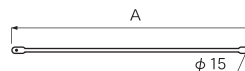
●手摺柱

H-1S
(3.3kg)



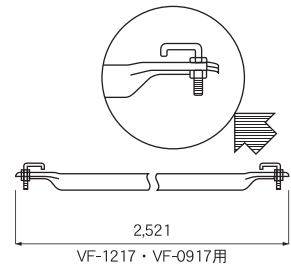
●手摺

型式	A	質量(kg)
H-18	1,800	1.76
H-15	1,500	1.5
H-12	1,200	1.2
H-9	900	0.85



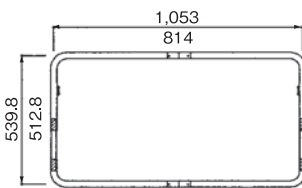
●斜面手摺

CL-12
(3.5kg)

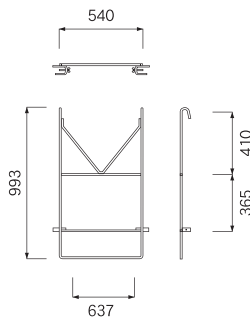


●エンド手摺

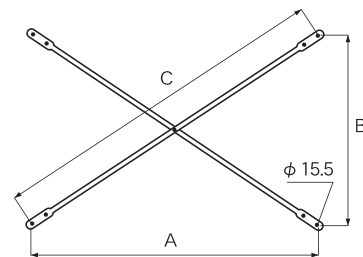
型式	質量(kg)
TL-12WN	3.5
TL-9WN	3.1



TL-6WN 3.0kg



●筋違



●筋違

規格	A	B	C	質量(kg)	規格	A	B	C	質量(kg)	規格	A	B	C	質量(kg)
B-1218	1,800	1,260	2,197	4.3	B-0718	1,800	700	1,931	3.6	B-0518	1,800	550	1,882	3.7
B-1215	1,500	1,260	1,959	3.8	B-0715	1,500	700	1,655	3.3	B-0515	1,500	550	1,598	3.1
B-1212	1,200	1,260	1,740	3.3	B-0712	1,200	700	1,389	2.7	B-0512	1,200	550	1,320	2.6
B-1209	900	1,260	1,548	3.0	B-0709	900	700	1,140	2.3	B-0509	900	550	1,055	2.1
B-1206	600	1,260	1,396	2.8	B-0706	600	700	922	1.9	B-0506	600	550	813	1.7

●スパン別 建枠と筋違の組み合わせ表

規格	枠		スパンA				
	B	高さ	1,800	1,500	1,200	900	600
VF-1217, VF-1219, VF-1214, VF-0917, VF-0914 VF-9012, VF-6090, VF-0617, VF-0417	1,260	1,700	B-1218	B-1215	B-1212	B-1209	B-1206
VF-1217L, VF-0617L	1,260	17,00	B-1218	—	—	—	—
VF-1208, VF-0908, VF-0608	550	800	B-0518	B-0515	B-0512	B-0509	B-0506
VF-1204, VF-0904, VF-0604 (対応する筋違はない)	—	450	—	—	—	—	—
VF-1212, VF-0912	700	1,200	B-0718	B-0715	B-0712	B-0709	B-0706