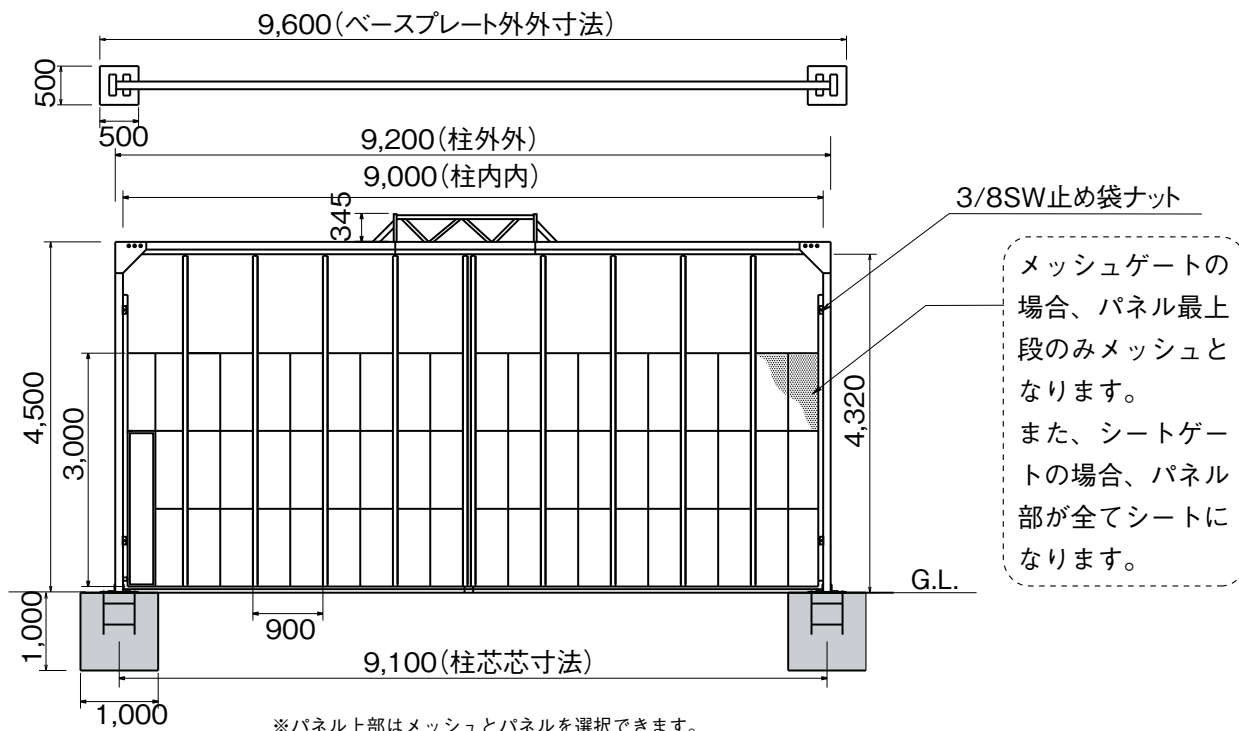


ゲート

サイクルパネルゲート

サイクルパネルゲート(CYG-90)

(サイクルメッシュゲート)

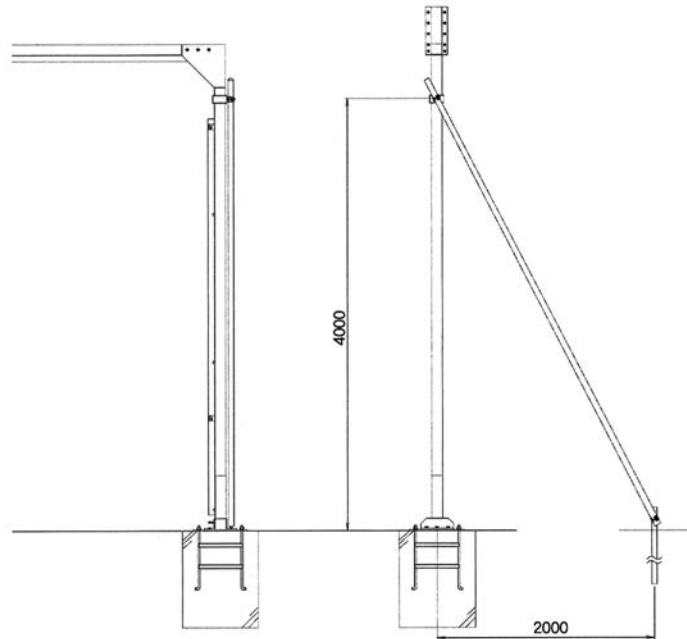


品番 ()内はメッシュゲート品番	スパン	柱内内 (mm)	有効開口幅 (mm)	柱芯芯 (mm)	質量(kg) ()内はメッシュゲート重量
CYG-36(36P)	4	3,600	3,240	3,700	401.4(390.3)
45(45P)	5	4,500	4,080	4,600	445.2(431.3)
54(54P)	6	5,400	4,920	5,500	488.0(471.3)
63(63P)	7	6,300	5,760	6,400	578.9(556.6)
72(72P)	8	7,200	6,600	7,300	600.7(578.4)
81(81P)	9	8,100	7,440	8,200	668.9(643.9)
90(90P)	10	9,000	8,280	9,100	808.5(780.7)
99(99P)	11	9,900	9,120	10,000	876.2(845.6)
108(108P)	12	10,800	9,960	10,900	933.6(900.2)
117(117P)	13	11,700	10,800	11,800	989.6(953.4)
126(126P)	14	12,600	11,640	12,700	1,045.9(1,007.0)
135(135P)	15	13,500	12,480	13,600	1,932.3(1,890.6)
144(144P)	16	14,400	13,320	14,500	2,016.9(1,972.4)
153(153P)	17	15,300	13,700	15,400	2,317.8(2,226.2)
162(162P)	18	16,200	14,400	16,300	2,376.1(2,322.1)

⚠ 注意

① 控え柱の取り付け

柱上部に控え用クランプを用いて控え柱（単管）を取り付けてください。控えは左右の柱とも必ず取り付けてください。取り付けられない場合には弊社営業に御相談ください。

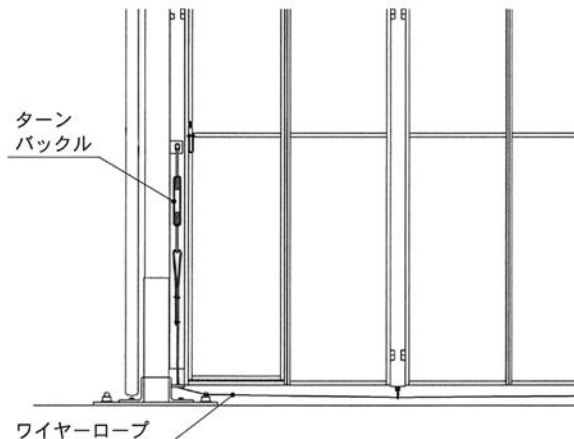


② 下部ワイヤーの取付け

ワイヤーを右側の柱のワイヤーフックにクリップで固定後、走行棒のリング、左側の柱のフックにワイヤーを通し、ターンバックルを付けて張りを調整してください。

③ ゲートパネルと地面との隙間

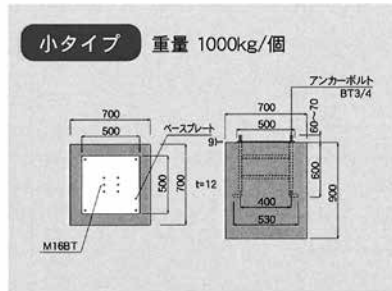
ゲートパネル下部と地面との隙間は、なるべく空けないように設置して下さい。（基本的にGLと基礎の上面が同じレベルになるように設置して下さい。）落とし棒が曲がり、パネル部分が破損する恐れがあります。



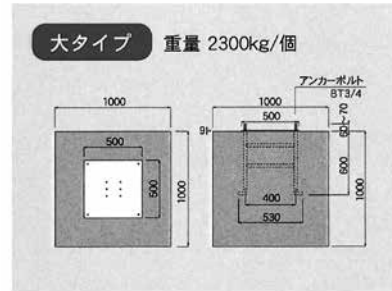
台風や強風時には転倒防止の為に、パネルを開口して束ねる等の対策をしてください。

⚠ 注意

④基礎コンクリート推奨サイズ



小タイプ 重量 1000kg/個



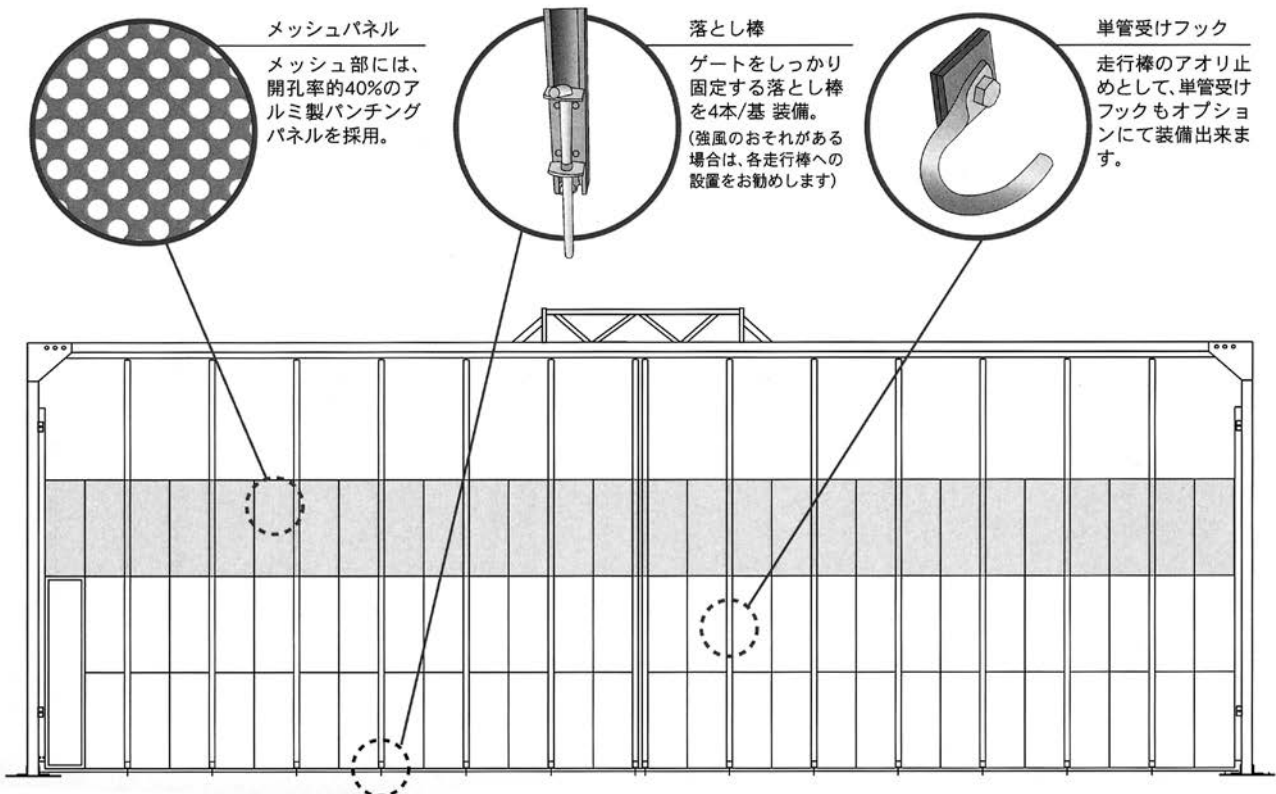
大タイプ 重量 2300kg/個

推奨ゲートサイズ
CYG-36～CYG-126

推奨ゲートサイズ
CYG-135～CYG-144

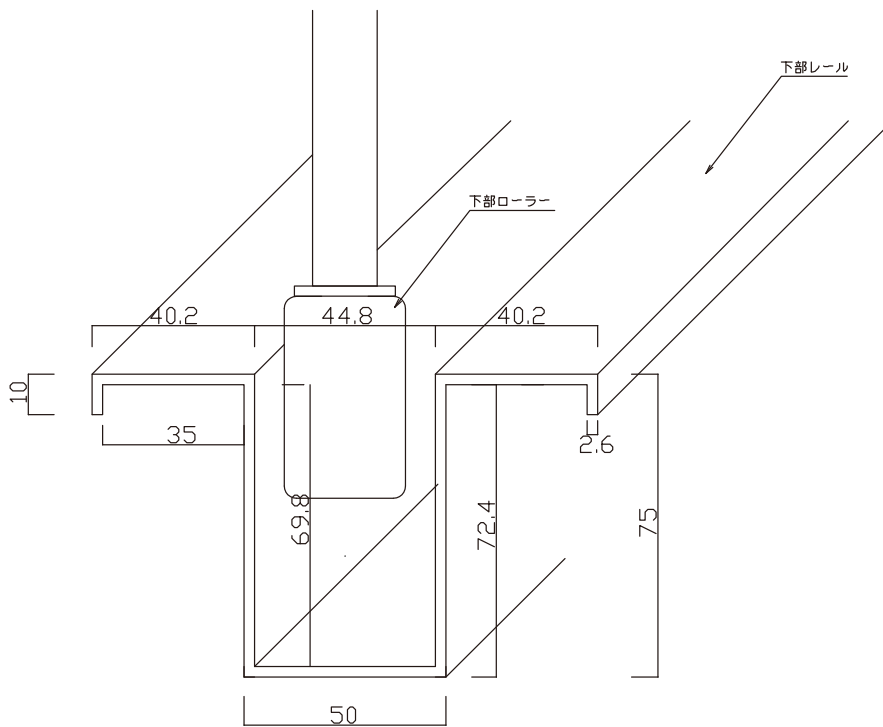
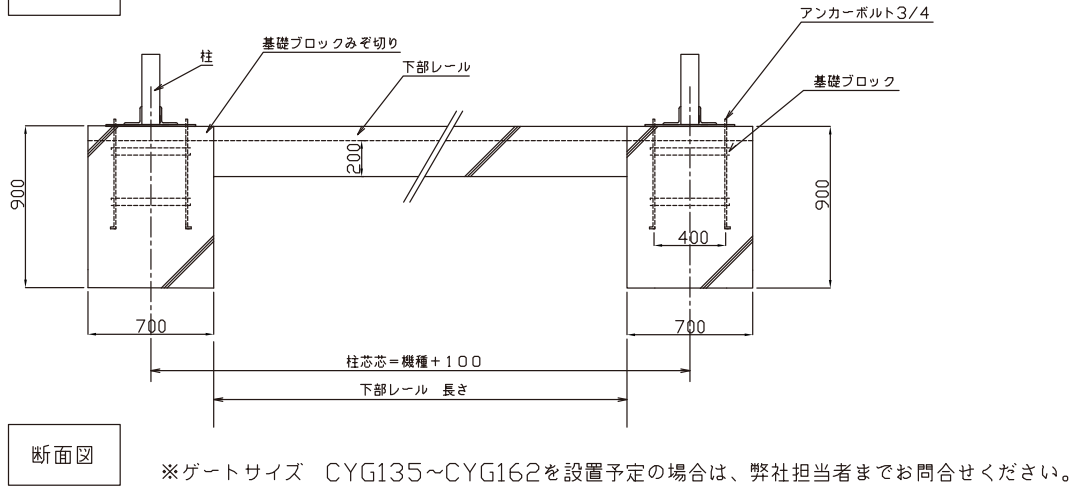
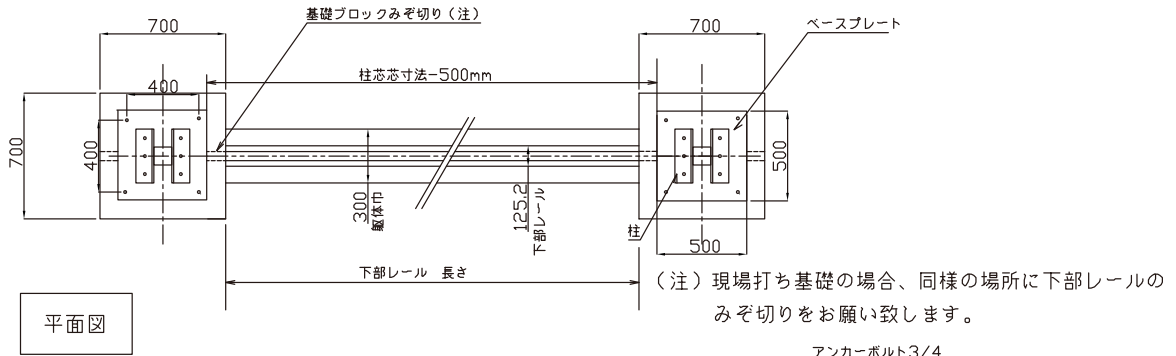
⑤CYG-90以上の仕様

- CYG-90以上は上部パネルはメッシュパネルのみとなります。
- CYG-90以上は各走行棒への落とし棒の設置と単管受けフックがオプションで追加をお勧めします。



下部レール

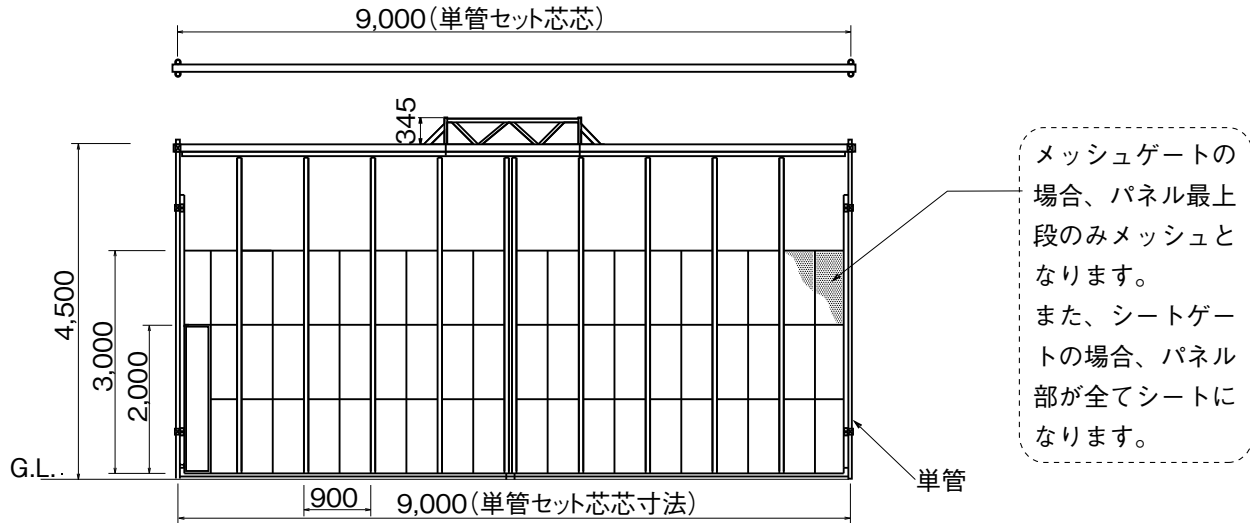
下部レール敷設図 (CYG-36~CYG126)



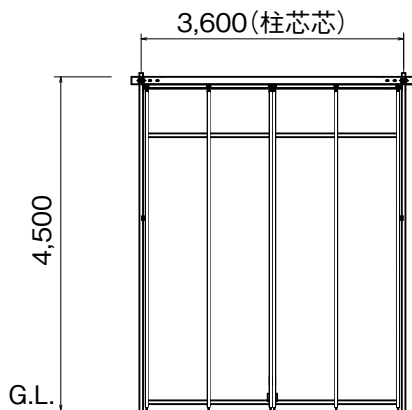
下部レール及びローラー詳細図

サイクルライトゲート

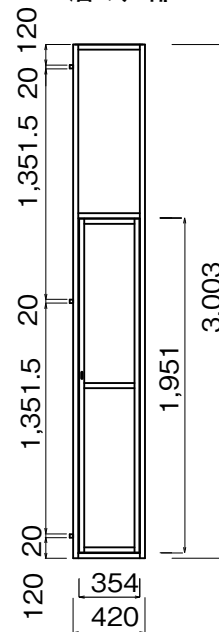
サイクルライトゲート(CLG-90)



サイクルシートライトゲート(CLG-36S)



潜り戸部



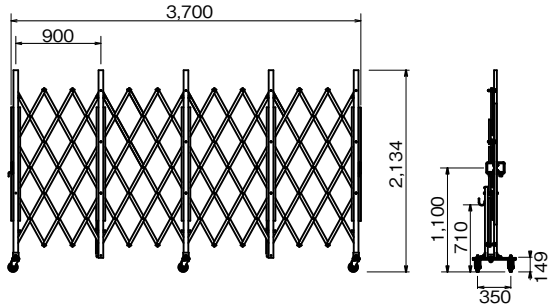
サイクルライトゲート
サイクルライトメッシュゲート
サイクルシートライトゲート

品番	単管セット 芯芯サイズ (mm)	スパン (パネル数)	有効開口幅 (mm)	ライトゲート 質量(kg)	メッシュ ゲート 質量(kg)	シート ゲート 質量(kg)
CLG	36	3,600	4	3,240	165.1	158.6
	45	4,500	5	4,080	199.4	191.4
	54	5,400	6	4,920	233.7	224.2
	63	6,300	7	5,760	268.0	257.0
	72	7,200	8	6,600	312.3	299.8
	81	8,100	9	7,440	359.6	345.6
	90	9,000	10	8,280	397.9	382.4

※基礎なしタイプ

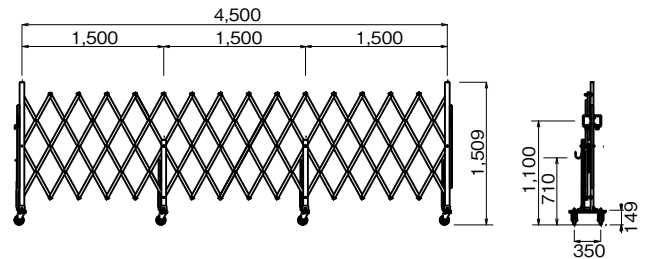
サイクルクロスゲート サイクルキャスターゲート

サイクルクロスゲート(ACXG-2036)



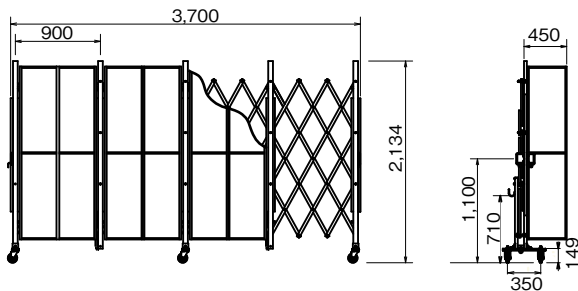
品番	サイズ (mm)	スパン	有効開口幅 (mm)	単管芯心 (mm)	質量(kg)	
ACXG	2018	1,800	2	1,720	1,990	39.0
	2027	2,700	3	2,440	2,890	52.0
	2036	3,600	4	3,160	3,970	65.0
	2045	4,500	5	3,970	4,690	79.0
	2054	5,400	6	4,780	5,590	92.0
	2063	6,300	7	5,590	6,490	105.0
	2072	7,200	8	6,400	7,390	119.0
	2081	8,100	9	7,210	8,290	139.0

サイクルクロスゲート(ACXG-1545)



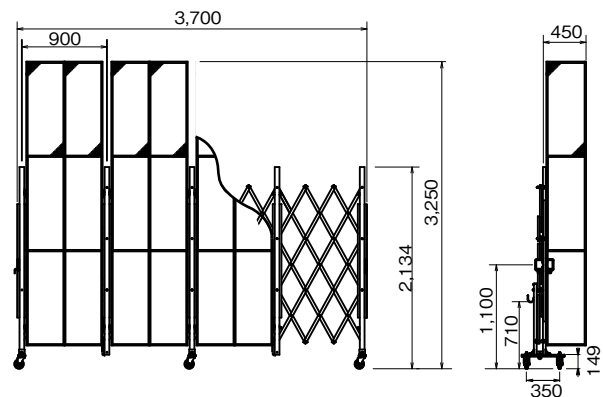
品番	サイズ (mm)	スパン	有効開口幅 (mm)	単管芯心 (mm)	質量(kg)	
ACXG	1530	3,000	2	2,700	3,190	32.0
	1545	4,500	3	4,000	4,690	44.0
	1560	6,000	4	5,300	6,190	56.0
	1575	7,500	5	6,600	7,690	68.0
	1595	9,000	6	7,900	9,190	79.0

サイクルキャスターゲート(ACCG-2036)



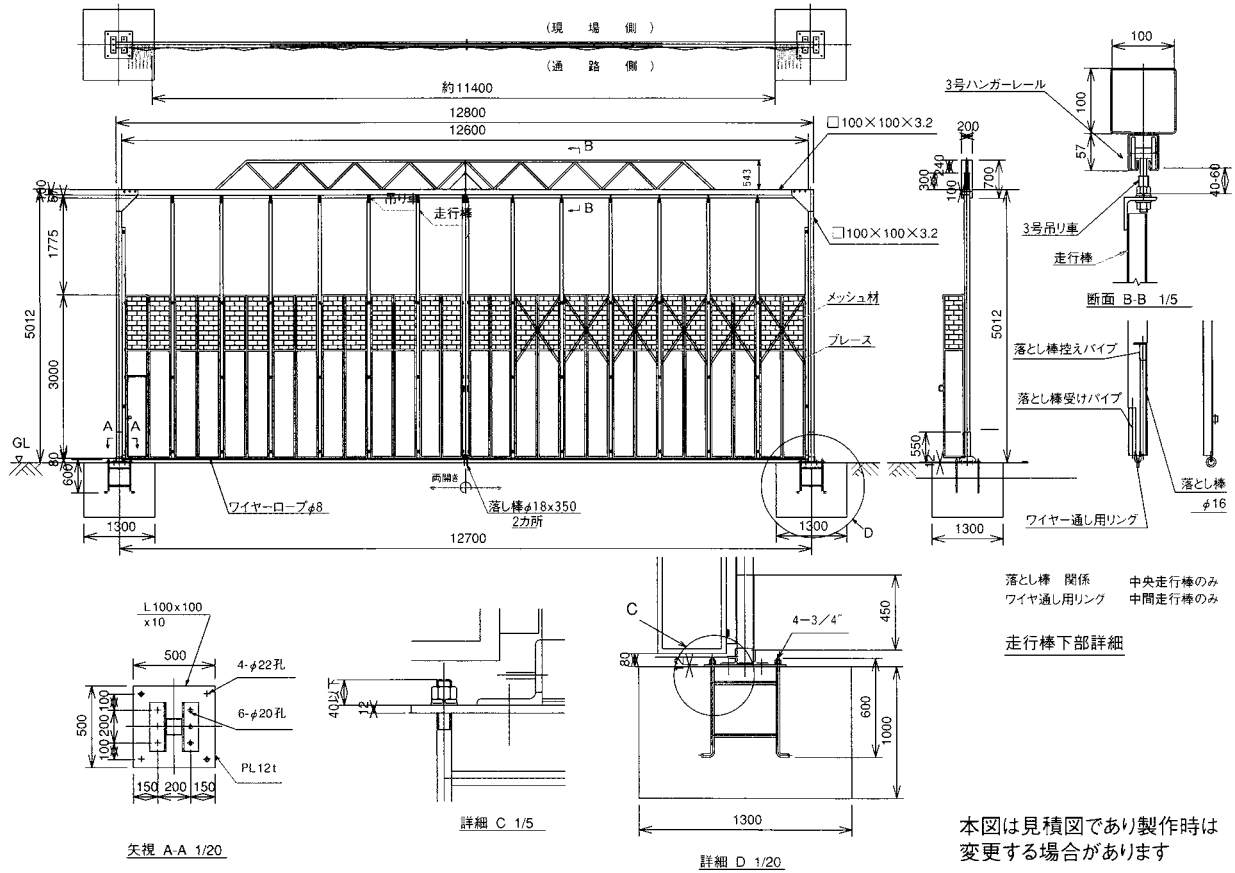
品番	サイズ (mm)	スパン	有効開口幅 (mm)	単管芯心 (mm)	質量(kg)	
ACCG	2018	1,800	2	1,720	1,990	58.0
	2027	2,700	3	2,440	2,890	80.0
	2036	3,600	4	3,160	3,970	102.0
	2045	4,500	5	3,970	4,690	124.0
	2054	5,400	6	4,780	5,590	146.0
	2063	6,300	7	5,590	6,490	168.0
	2072	7,200	8	6,400	7,390	190.0
	2081	8,100	9	7,210	8,290	212.0

サイクルキャスターゲート(ACCG-3036)



品番	サイズ (mm)	スパン	有効開口幅 (mm)	単管芯心 (mm)	質量(kg)	
ACCG	3018	1,800	2	1,720	1,990	66.0
	3027	2,700	3	2,440	2,890	93.0
	3036	3,600	4	3,160	3,970	120.0
	3045	4,500	5	3,970	4,690	147.0
	3054	5,400	6	4,780	5,590	174.0
	3063	6,300	7	5,590	6,490	201.0
	3072	7,200	8	6,400	7,390	228.0
	3081	8,100	9	7,210	8,290	255.0

NK全自動パネルゲート



自動パネルゲート（柱付き仕様）

型番	スパン	幅(W) 柱芯芯(mm)	高さ(H)		重量(kg)	呼称
			標準タイプ			
APG(N) 36	4	3,700	高さ(H) 5,010		380	基
APG(N) 45	6	4,600		420	基	
APG(N) 54	6	5,500		460	基	
APG(N) 63	8	6,400		520	基	
APG(N) 72	8	7,300		570	基	
APG(N) 81	10	8,200		610	基	
APG(N) 90	10	9,100		650	基	
APG(N) 99	12	10,000		700	基	
APG(N) 108	12	10,900		750	基	
APG(N) 117	14	11,800		800	基	
APG(N) 126	14	12,700		840	基	
APG(N) 135	16	13,600		880	基	
APG(N) 144	16	14,500	920	基		
APG(N) 153	18	15,400	960	基		

※パネルには全面塩ビパネルと上部メッシュ(Nタイプ)の2種類があります。ご確認の上、ご注文願います。
 ※ご返却の際は骨組みとパネルを外し結束してお返し下さい。半解体費がかかります。
 ※基礎ブロックを使用した基礎施工工事も承ります。
 但し、土間がコンクリ、アスファルトの場合、事前にハツリをお願いします。
 ※販売の場合は手動式となります。

NKキャスターゲート NKハイキャスターゲート

NKキャスターゲート [CG] (H=1.35m)



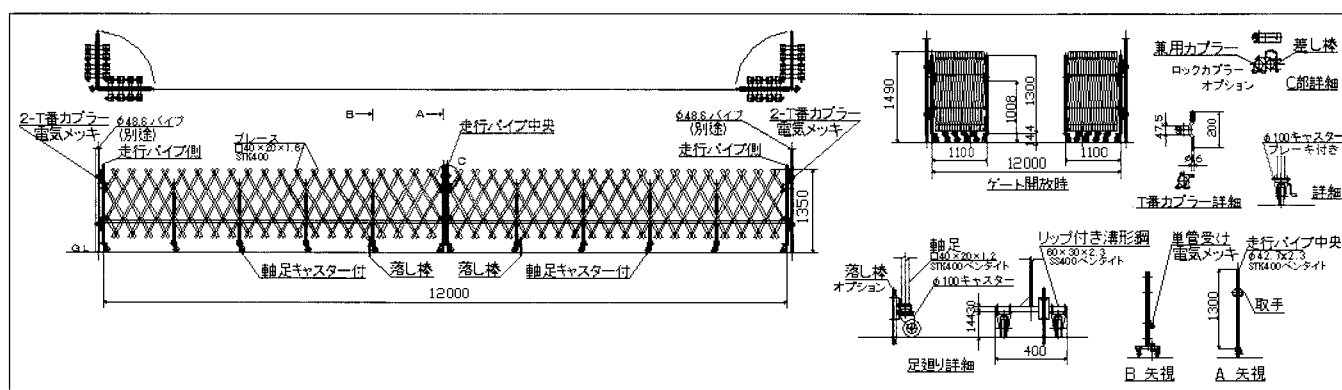
キャスターゲート (H=1350mm)

型番	幅(W) 柱芯芯(mm)	高さ(H)	重量(kg)	呼称
CG-S30	3,000	1,350	51	基
CG-S40	4,000	1,350	62	基
CG-S50	5,000	1,350	78	基
CG-S60	6,000	1,350	94	基
CG-D60	6,000	1,350	102	基
CG-D70	7,000	1,350	113	基
CG-D80	8,000	1,350	124	基
CG-D90	9,000	1,350	140	基
CG-D100	10,000	1,350	156	基
CG-D110	11,000	1,350	172	基
CG-D120	12,000	1,350	188	基

HCG, CGの特長

- ①支柱パイプとゲート本体をクランプ止めするだけですぐ設置できます。
- ②斜材にはサビに強いガルバリウム鋼管を使用。
- ③万が一破損があっても部材単位での交換が可能で経済的です。
- ④振れ止めに単管受けフック・ブレーキ付キャスターを標準装備していますので安全です。

※転倒のリスクを避けるため、必ず単管受けフックと落とし棒などで控えをとってください。(風圧対策)



NKハイキャスターゲート [HCG] (H=1.85m)

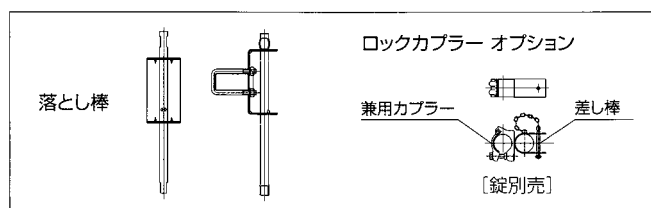


ハイキャスターゲート (H=1850mm)

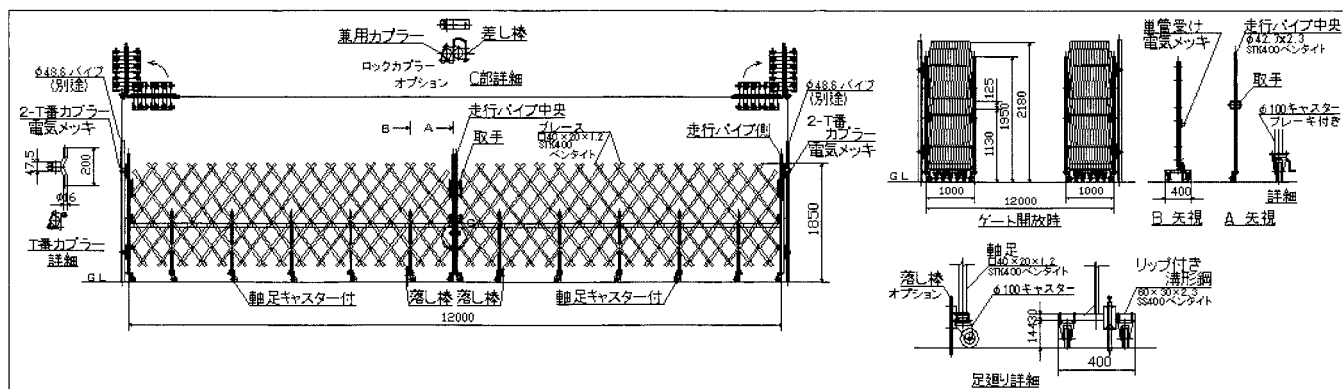
型番	幅(W) 柱芯芯(mm)	高さ(H)	重量(kg)	呼称
HCG-S30	3,000	1,850	84	基
HCG-S40	4,000	1,850	99	基
HCG-S50	5,000	1,850	114	基
HCG-S60	6,000	1,850	130	基
HCG-D60	6,000	1,850	168	基
HCG-D70	7,000	1,850	183	基
HCG-D80	8,000	1,850	198	基
HCG-D90	9,000	1,850	213	基
HCG-D100	10,000	1,850	228	基
HCG-D110	11,000	1,850	244	基
HCG-D120	12,000	1,850	260	基

パネルキャスターゲート用オプションパーツ (HCG、CG用)

			呼称
支柱	アンカーB付		基分
脱着式落とし棒			個
ロックカブラー			個



※転倒のリスクを避けるため、必ず単管受けフックと落とし棒などで控えをとってください。(風圧対策)



NKパネルキャスターゲート

NKパネルキャスターゲート [PCGeco2mタイプ]



パネルキャスターゲート (H=2m)

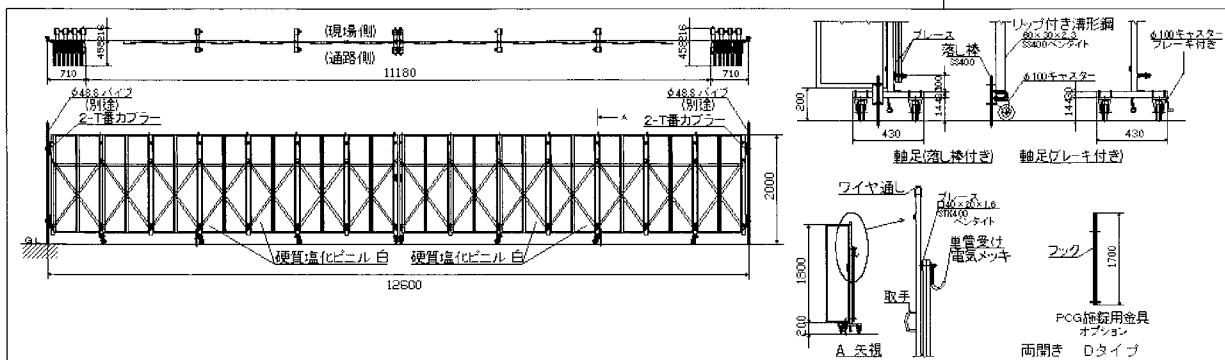
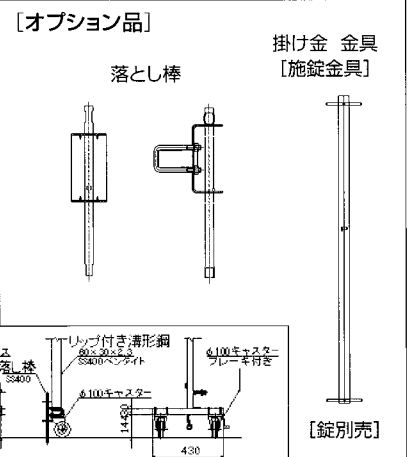
型番	スパン	幅(W) 柱芯芯(mm)	高さ(H)	重量(kg)	呼称
PCG27	3	2,700	2,000	70	基
PCG36	4	3,600	2,000	95	基
PCG45	5	4,500	2,000	120	基
PCG54	6	5,400	2,000	145	基
PCG63	7	6,300	2,000	170	基
PCG-D54	6	5,400	2,000	145	基
PCG-D63	7	6,300	2,000	170	基
PCG-D72	8	7,200	2,000	190	基
PCG-D81	9	8,100	2,000	215	基
PCG-D90	10	9,000	2,000	240	基
PCG-D99	11	9,900	2,000	265	基
PCG-D108	12	10,800	2,000	290	基
PCG-D117	13	11,700	2,000	315	基
PCG-D126	14	12,600	2,000	340	基

※ご返却の際は骨組とパネルを外し結束してお返し下さい。半解体費がかかります。

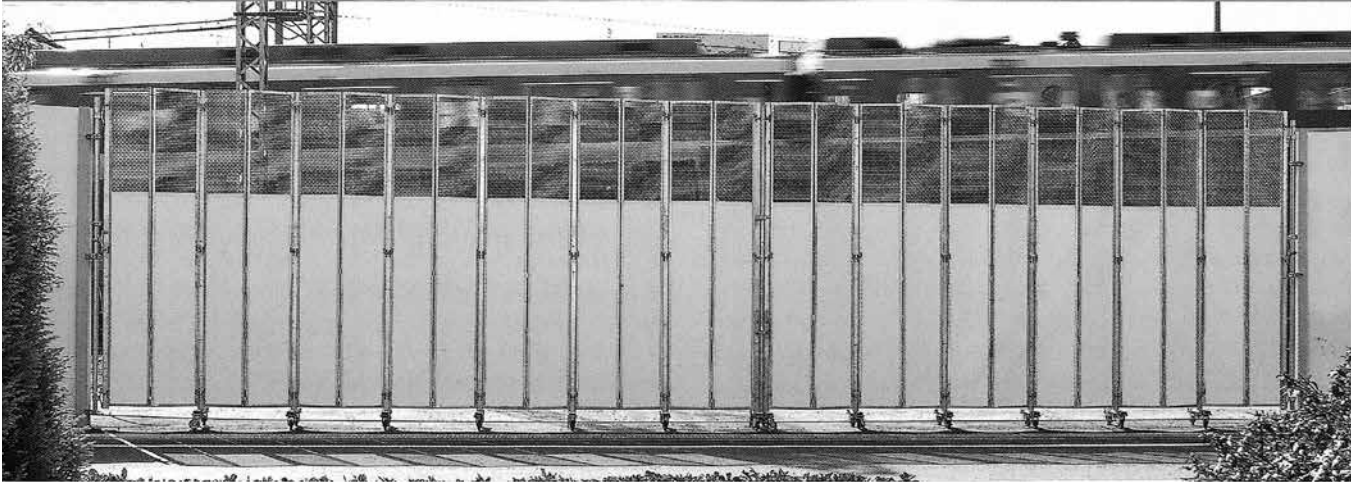
※転倒のリスクを避けるため、必ず単管受けフックと落とし棒などで控えをとってください。(風圧対策)



PCG 2mタイプにロールシールツタ使用



NKパネルキャスターゲート [PCGNeco3mタイプ]



パネルキャスターゲート (H=3m)

型番	スパン	幅(W) 柱芯芯(mm)	高さ(H)	重量(kg)	呼称
PCG(N)27	3	2,700	3,000	120	基
PCG(N)36	4	3,600	3,000	160	基
PCG(N)45	5	4,500	3,000	200	基
PCG(N)54	6	5,400	3,000	240	基
PCG(N)63	7	6,300	3,000	280	基
PCG(N)-D54	6	5,400	3,000	240	基
PCG(N)-D63	7	6,300	3,000	280	基
PCG(N)-D72	8	7,200	3,000	320	基
PCG(N)-D81	9	8,100	3,000	360	基
PCG(N)-D90	10	9,000	3,000	400	基
PCG(N)-D99	11	9,900	3,000	440	基
PCG(N)-D108	12	10,800	3,000	480	基
PCG(N)-D117	13	11,700	3,000	520	基
PCG(N)-D126	14	12,600	3,000	560	基

※H=3mタイプは、基本上部メッシュ(Nタイプ)をご利用ください。(風圧対策)

※転倒のリスクを避けるため、必ず単管受けフックと落とし棒などで控えをとってください。

※ご返却の際は骨組みとパネルを外し結束してお返し下さい。半解体費がかかります。

特長

- ①骨組とパネルだけで簡単に取付することができます。
- ②パネルには大気浄化作用のあるエコシートを標準装備 [リースのみ]
- ③万が一破損があっても部材単位での交換が可能で経済的です。
- ④振れ止めにワイヤー・単管受けフック・ブレーキ付キャスターを標準装備していますので安全です。

