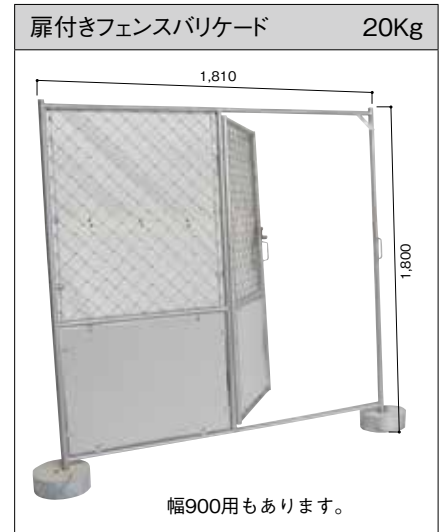
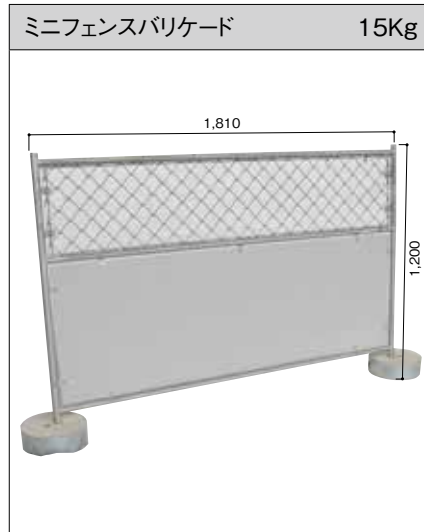
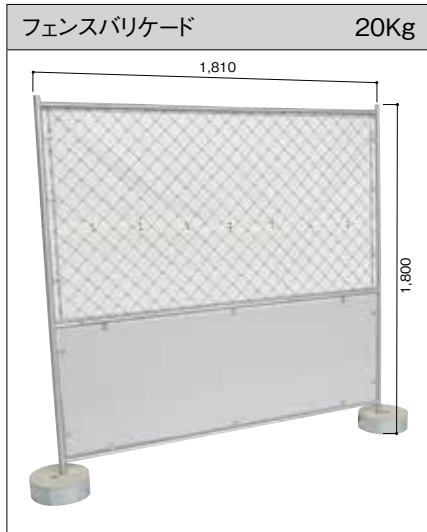






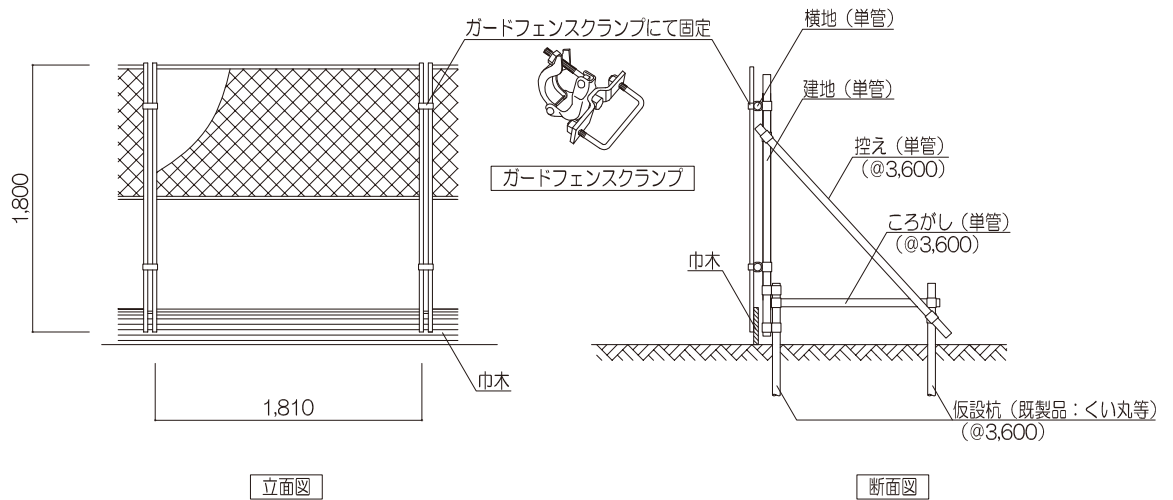
# 保安機材

## フェンスバリケード他

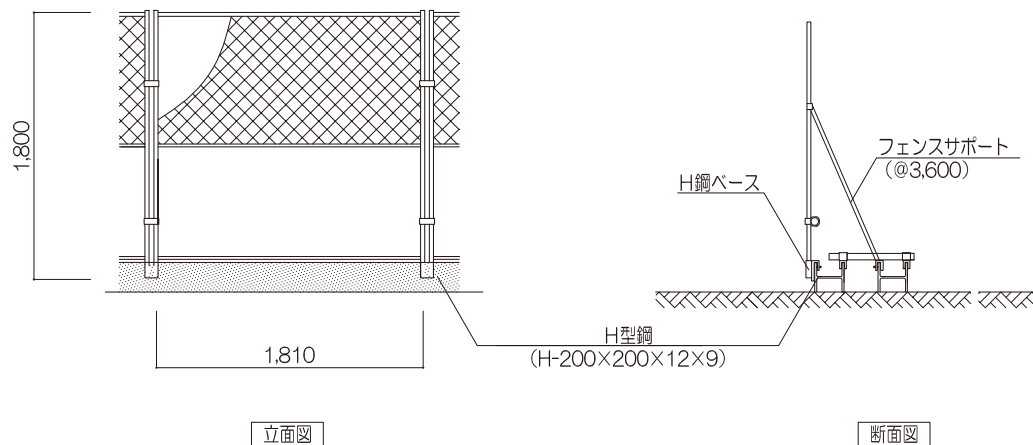


フェンスサポート 2.4Kg	コンクリートベース 13Kg	スチールベース 13Kg	プラスチックベース 13Kg
			 <p>※ディックSPフェンス専用品となります。</p>

**設置例** フェンスバリケードをくい丸で施工した場合



**設置例** フェンスバリケードをH鋼で施工した場合



# カラーコーン他

スタンドバリケード(鉄製) 6.5Kg

スタンドバリプラ(プラスチック製) 2.3Kg  
色：緑

スタンドバリプラ(プラスチック製) 2.3Kg  
色：赤・黄・青

カラーコーン 2.0Kg  
色：赤・黄・緑・青

カラーコーン + ソーラー保安灯(LED) 3.0Kg

ソーラー保安灯仕様  
材質：ポリカーボネート  
明るさ：0.24w  
電源：ニカド電池  
点灯パターン：交互点滅

コーンバー 2.0M 1.0Kg  
色：黒・黄  
白・赤  
白・青  
白・黄

コーンウエイト 2.0Kg

歩行者用安全マット

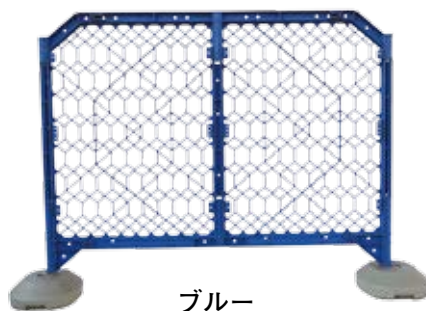
① W=0.6m  
L=3.6m  
② W=1.0m  
L=10m

チューブ式保安灯 3.0Kg

# ディックSPフェンス



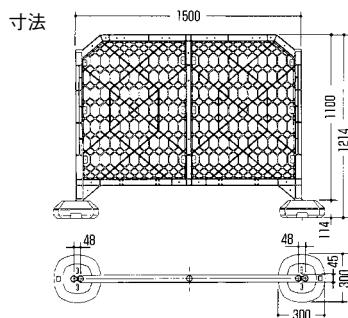
グリーン



ブルー



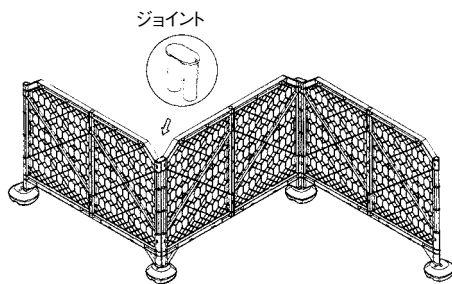
グレー



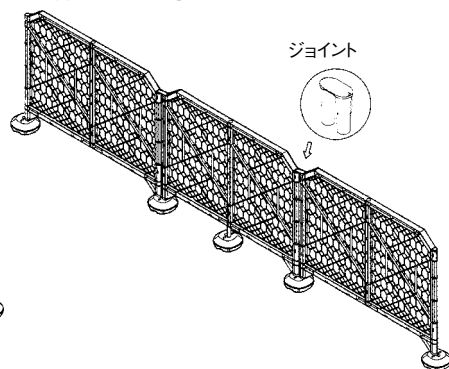
部品名称	質量	カラー
フェンス本体	5kg	ブルー グリーン グレー
脚パイプ	0.1kg	グレー
ジョイント	0.08kg	
プラスチックベース	13kg	

## 設置例

●角地や、少しの曲がり道路などでもスムーズな設置が出来ます。

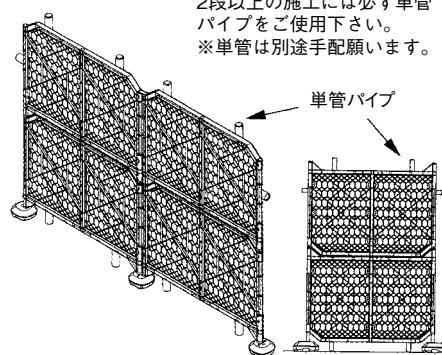


●フェンス設置例 (脚パイプ1本+プラスチックベース)



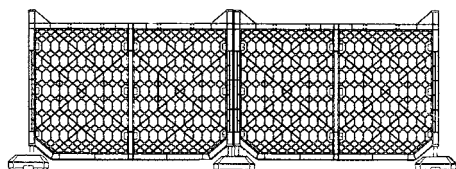
●2段以上の設置例

2段以上の施工には必ず単管パイプをご使用下さい。  
※単管は別途手配願います。



●フェンス本体を上下逆さに設置することにより、地面との隙間を減少できます。

※別売り脚パイプをご利用下さい。



## 説明

- ① 大型サイズ (1,500×1,200×45) で設置の手間がはぶけます。
- ② ディックSPフェンスの支柱は円筒形ですから、自由な角度でレイアウトできます。また、別注文のガードパネルを施工時に取り付けられ、社名、注意表示、企業イメージアップに活用できます。
- ③ 脚パイプ (2本) はフェンス本体の溝に収納できます。
- ④ 使用時のホコリや、ヨゴレが付きにくい丸棒ネット構造で、使用後の水洗いなども、簡単。
- ⑤ 天地逆でも使えます。2枚上下連結も隙間なく施工できます。
- ⑥ 荷崩れ防止機能があり、安全に保管できます。
- ⑦ 静電気によるヨゴレを抑える帯電防止剤入りポリプロピレン製。
- ⑧ プラスチックベースは、中央にも追加できます。(逆使用では不可)