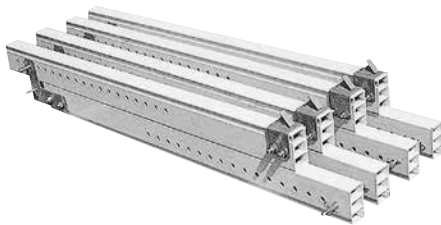
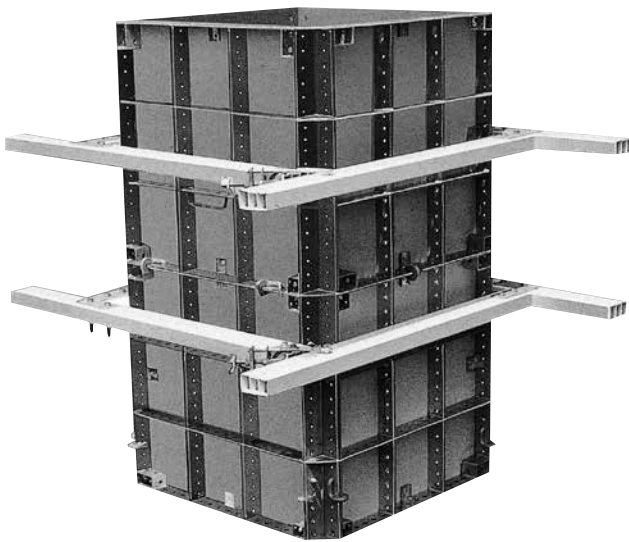


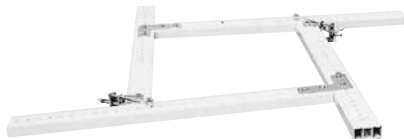
# システム工法

## アルコラム

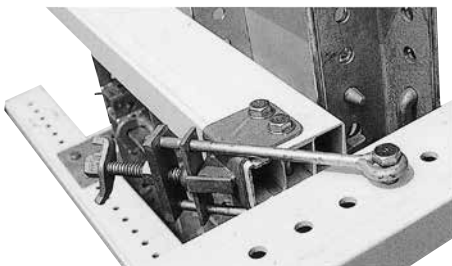
### 軽量・アルミ製柱型枠締め付け金具



コンパクトに収納保存できます。



アルコラムのサイズ調整は専用ピンの差しかえでおこないますのでとても簡単です。

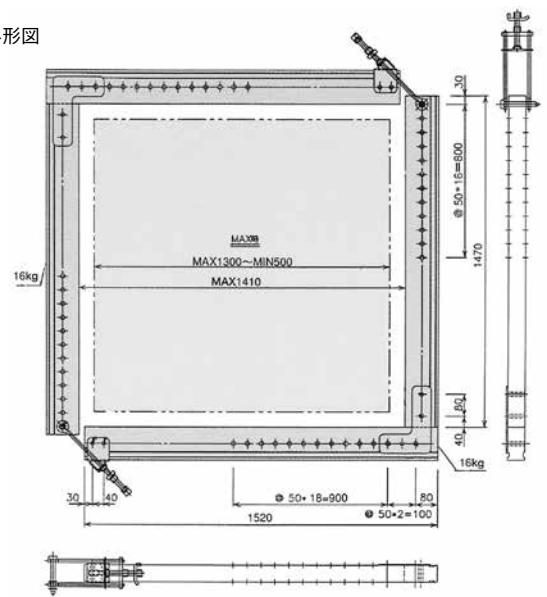


柱サイズの微調整と柱の強大なコンクリート側圧に対応する締め込み金具。

### 特長

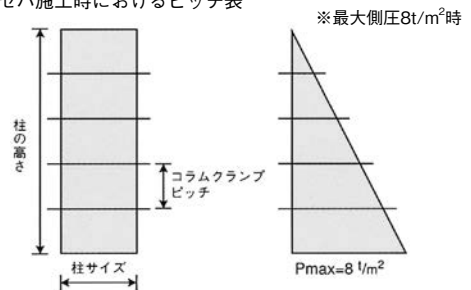
- ① シンプル・軽量・コンパクトで、現物施行時間短縮に大きな効果を発揮します。
- ② 柱型枠サイズ1300～500まで巾広い範囲でノンセバにて対応可能な為、横端太材（丸パイプ）等の付属金物が省略でき運送費の削減になります。

外形図



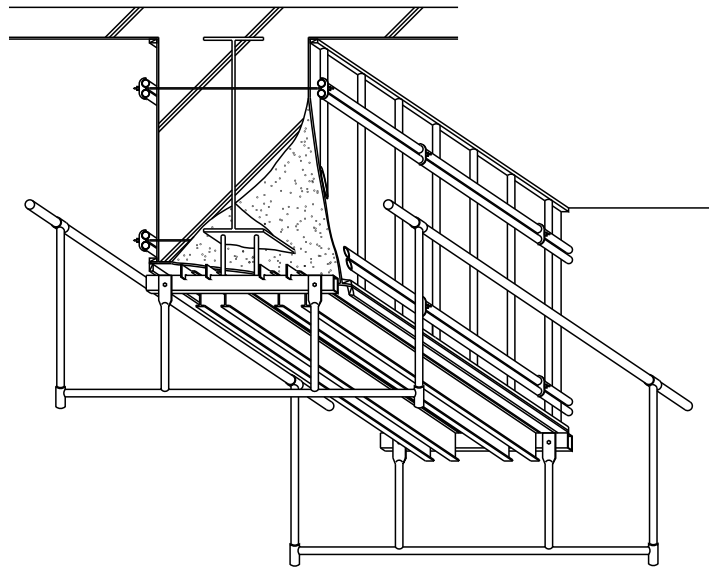
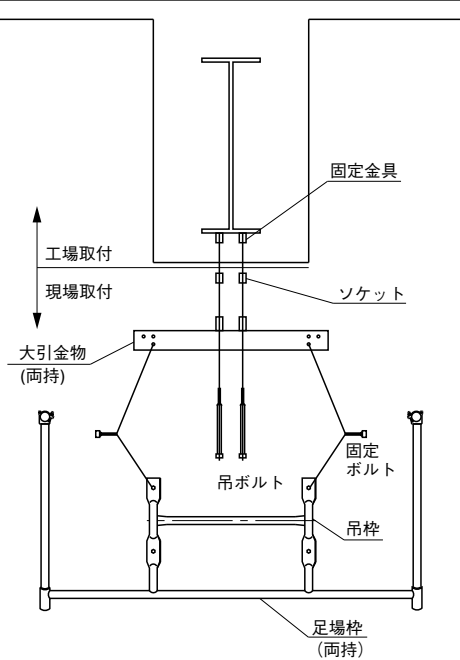
質量 コラム 1巻 32kg  
材質JIS-A6N01S-T5  
(引張強度27kg/mm<sup>2</sup>)

ノンセバ施工時におけるピッチ表

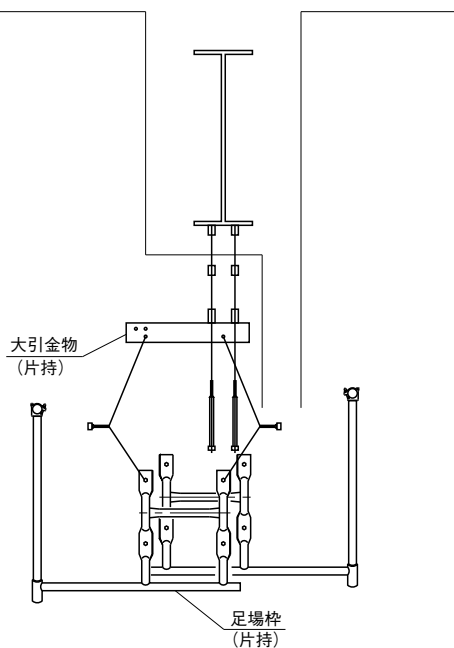


	柱サイズ	コテムクランプピッチ
コンクリート側圧 8t/m <sup>2</sup>	800× 800mm	60cm
	1000×1000mm	40cm
	1300×1300mm	20cm

## ●両持タイプ



## ●片持タイプ



### ⚠ 注意

- ① 梁の大きさ等により部材が変わります。
- ② 梁に先付ピースの工場溶接が必要です。
- ③ 計画の際、事前に弊社担当者とお打合せください。

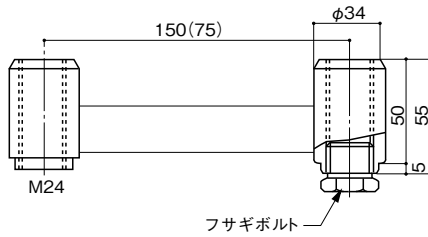
### 📖 説明

- ① 型枠工事の先組可能  
梁下の足場・支保工がセットされているために梁・床部分の型枠が先組可能となります。
- ② 作業スペースの確保  
従来工法（サポート・枠組）では、梁・床下面が機材置き場や型枠の組立・鉄筋加工等の作業スペースとして使用出来ず、作業効率・安全面の点で多くの問題がありました。NS工法では梁及び床下に障害物がなくなり、大きな改善となります。
- ③ 仮設作業の工数ダウン  
従来工法に比較して仮設機材の使用量が少ないこと、作業足場の組立・解体の回数が少ないこと、また支保工材の組立が簡単であること等から極めて合理的なシステムになっています。
- ④ 工期の短縮・確実性  
組立・解体手順が決まるので、次工程にすぐ取りかかれ、また2フロア同時作業も可能となります。
- ⑤ 安全作業の強化  
高所作業における足場が鉄骨のボルト締め作業から型枠の解体作業まで一貫して使用出来るため、安全性が確保できます。

## ●主要部材について

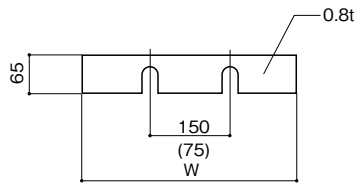
### 固定金具 (販売品)

固定金具はNS部材を梁に吊り下げる役目をしています。75mmピッチと150mmピッチの二種類があり、割付図に従って梁下フランジ部に溶接されます。ハンチ用固定金具も取り揃えております。



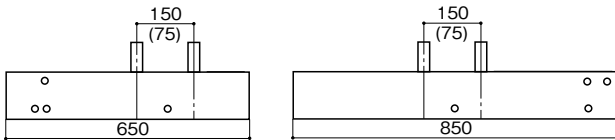
### フサギ板 (販売品)

梁底の型枠に出来る隙間をフサギ板で補います。型枠組立時に用いて下さい。



### 大引金物

型枠を支える大引材としての役目と吊足場枠を吊り下げる役目の2つの機能があります。両持タイプと片持タイプの二種類があります。

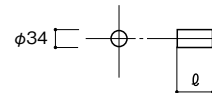


### DATA 規格・寸法

大引金物	仕様・寸法	質量
片持タイプ	75P×530L	5.3kg
	75P×650L	6.6kg
	150P×530L	5.3kg
	150P×605L	6.0kg
	150P×650L	6.6kg
両持タイプ	75P×850L	8.6kg
	75P×1,000L	9.8kg
	150P×850L	8.6kg
	150P×1,000L	9.8kg
Uボルト用	150P×1,200L	12.0kg
	75□130P×850L	6.4kg

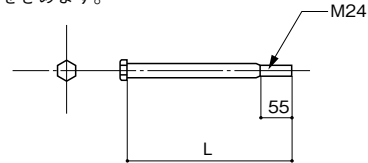
### ソケット (販売品)

ソケットはφ34のパイプで、コンクリートの鉄骨に対する被りを一定に保持するものです。被り125mmの場合は55ℓ、被り150mmの場合は80ℓ(48.6φ根太使用時)を使用します。



### 吊ボルト

大引金物を固定金具に取り付けるボルトで、径が24mmあります。ソケットに応じて長さをきめます。



### DATA 規格・寸法

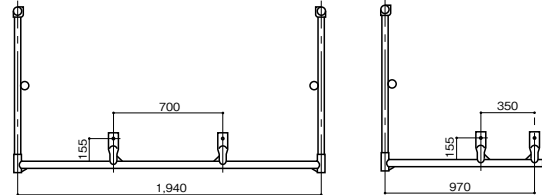
仕様・寸法	質量	対応ソケット
M24×305L	1.2kg	ℓ = 55
M24×320L	1.3kg	ℓ = 70
M24×330L	1.3kg	ℓ = 80
M24×335L	1.3kg	ℓ = 80
M24×340L	1.3kg	ℓ = 90
M24×350L	1.4kg	ℓ = 100

※ 対応ソケットは48.6φ根太使用の場合。

※ 上記以外の寸法は販売となりません。

### 吊足場枠

吊足場枠は、足場板を渡して作業通路を確保する為の物で、大引金物に固定ボルトで取付けます。両持タイプと片持タイプの二種類あります。



### DATA 規格・寸法

吊足場枠	仕様・寸法	質量
片持タイプ	155× 970	7.7kg
	155×1,320	8.0kg
	270× 970	9.2kg
	270×1,290	9.5kg
	370× 970	9.8kg
	570× 970	10.6kg
	870× 970	12.0kg
両持タイプ	155×1,940	13.8kg
	270×1,940	16.0kg
	370×1,940	16.0kg
	570×1,940	17.0kg
	870×1,940	19.0kg

## ●部材

バーチカル

水平(42.7)

L寸法	質量
207mm	1.6kg
311mm	1.8kg
377mm	2.0kg
490mm	2.2kg
627mm	2.6kg
844mm	3.1kg
857mm	3.2kg
1,176mm	3.9kg

サイドブラケット 6.1Kg

Sバーチカル

水平(48.6)

L寸法	質量
1,481mm	5.1kg
1,786mm	5.9kg
2,091mm	6.7kg
2,396mm	7.6kg
2,544mm	8.0kg
2,701mm	8.4kg
3,005mm	9.2kg

鋼製踏板

	L寸法	質量
500	1,219mm	13.0kg
	1,524mm	15.0kg
	1,829mm	18.5kg
240	1,219mm	7.0kg
	1,524mm	8.5kg
	1,829mm	10.5kg

## ●標準部材

斜めブレース

### ●ブレース寸法表

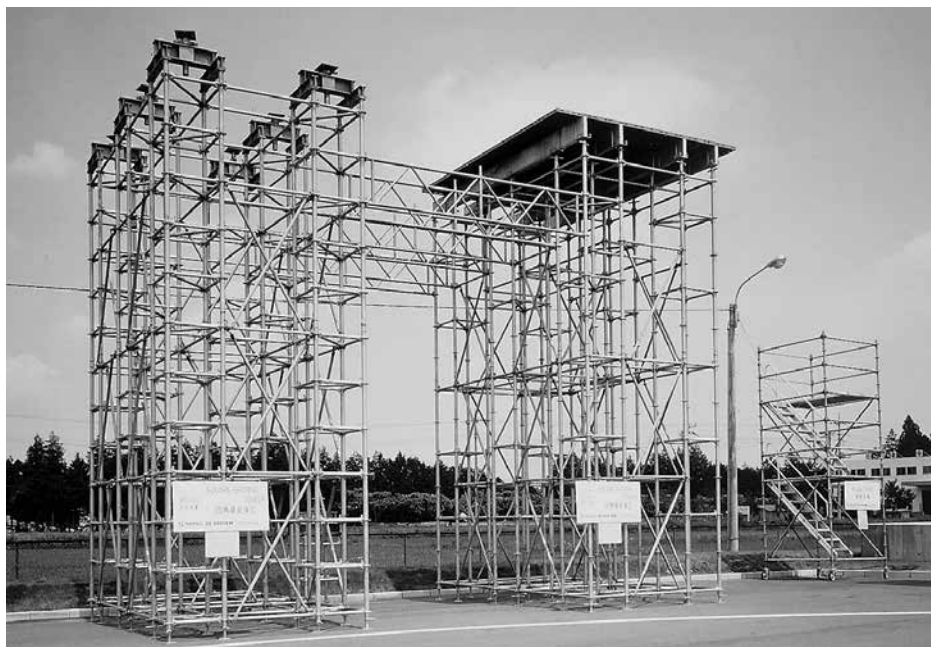
品番	調整範囲mm	パイプ径(材質 STK400)	質量	色
BOC-1209	1360~1500	φ41.0×2.4~φ34.0×2.3	6.2kg	赤
BOC-1212	1510~1650		6.5kg	無
BOC-1215	1650~1790		6.9kg	黄
BOC-1216	1760~1900		7.1kg	青
BOC-1809	1830~1970		7.3kg	赤
BOC-1812	1960~2100	φ48.6×2.4~φ41.0×2.4	7.6kg	無
BOC-1813	2060~2200		9.1kg	青
BOC-1815	2140~2290		9.3kg	黄
BOC-1818	2310~2450		9.8kg	緑

### ●許容軸力(使用荷重)

1,200kgf/本 (引張・圧縮とも)  
(11,760N)

### ●使用方法

- クサビが下側になるように取付けのこと。
- ブレース取付後、必ずクサビを打ち込みインナーパイプが固定されたことを確認すること。



## 説明

3Sシステムは、ワンタッチ式のくさび型クランプにより、建地材（バーチカル）と、水平材（水平タル）とを結合させ組み立てる方式の仮設構造物で以下のようにご利用出来ます。

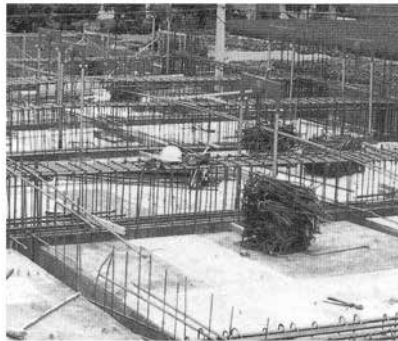
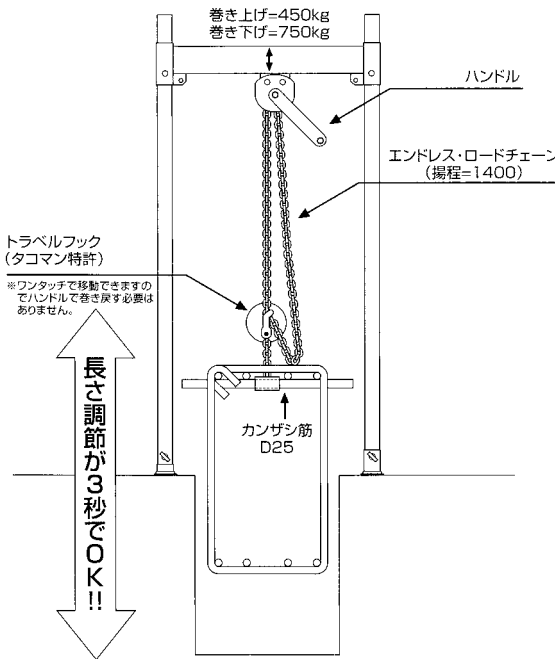
- ① 足場：二側足場、棚足場、移動式足場、つり足場
- ② 型わく支保工：ベタ支柱式、四角塔、ベタ支柱と各種水平タルの併用、四角塔と各種水平タルの併用
- ③ その他：昇降階段、他





# 基礎鉄筋架台

## ジャッキスタンド



### ●仕様

品番	高さ	巾(内寸)	重量
650	1500mm	650mm	20kg
1000	1500mm	1000mm	21.5kg

### ●移動用「トラベルフック」の使い方

- ①「トラベルフック」はハンドル側からみて、左側チェーンでお使い下さい。右側のチェーンでは使用出来ません。
- ②吊りフック(吊りパイプ)の上下運動は、移動用「トラベルフック」の下部を90度強持ち上げて移動させます。止めたい位置で手前一杯に引き寄せて手を離すと、図のようになります。中途半端で止めないで下さい。危険です。
- ③ハンドルは、時計と同じ右回りで、吊り上げ、左回りで吊り下げが出来ます。

### 📖 説明

- ①地中梁の配筋作業及び上階の梁配作業(組立落し込み)の省力化を目的とした転用型鉄筋組立装置です。
- ②高さ調整と組立解体はHピン1本で容易にできます。
- ③許容荷重以内でご使用下さい。

### ⚠ 注意

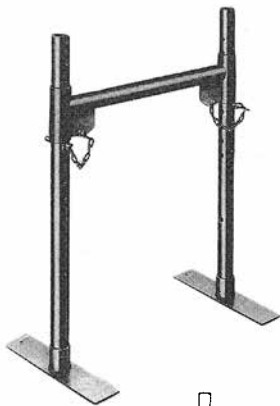
- ①Hジャッキの使用荷重は4400N(450kgf) 台可動ストロークは680mmです。
- ②使用後は油圧弁を確実に締めて下さい。

※標準セット  
[質量16.2kg]

- ・Hビーム1本
- ・Hポール2本
- ・Hベース2ヶ

## ハイキンスタンド

基礎・上階梁鉄筋組立支柱



### ハイキンスタンド

品番	調整寸法 (mm)		
	巾W	h	h'
807	750	500 ~ 840	160 ~ 500
810	1000	500 ~ 840	160 ~ 500
1207	750	680 ~ 1240	160 ~ 700
1210	1000	680 ~ 1240	160 ~ 700

