

# 垂直養生部材

## メッシュシート 垂直養生ネット

### ●メッシュシート(インチサイズもご用意します。)

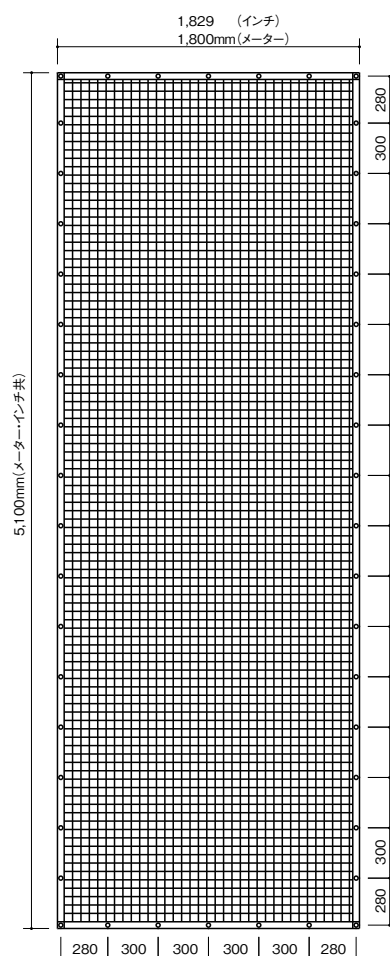
#### DATA 品名・規格・寸法

品名・規格(メートルサイズ)	質量	梱包
メッシュシート 1.8×5.1	3.2kg	5枚
メッシュシート 1.5×5.1	2.7kg	5枚
メッシュシート 1.2×5.1	2.3kg	8枚
メッシュシート 0.9×5.1	1.8kg	10枚
メッシュシート 0.6×5.1	1.3kg	10枚

取りつけヒモ(材質:ポリエチレン・非防炎)  
 本数……25本/枚~30本/枚  
 長さ……550~620mm  
 太さ……4~6mm  
 色……シルバーメタリック、ブルー、グリーン

記号	網目	色	材質	充実率
KM-500P	1.0mm	シルバー	ポリプロピレン	90%
ハローネ	1.0mm	シルバー	ポリエステル	90%

JIS A8952 (建築工事用シート) 1類適合品  
 シートの張付けにはシート取付ハンガーをご使用ください。



### ●垂直養生ネット

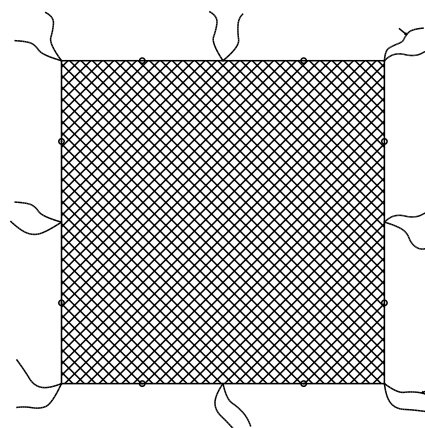
#### DATA 品名・規格・寸法

網目…15mm

品名・規格	質量	梱包
垂直養生ネット 7×14(シルバー)	24.5kg	3枚
垂直養生ネット 4×14(シルバー)	14kg	4枚
垂直養生ネット 7×7(シルバー)	12.3kg	5枚
垂直養生ネット 1×10(シルバー)	2.5kg	10枚
垂直養生ネット 4×8(シルバー)	9.0kg	5枚
垂直養生ネット 8×8(シルバー)	18.0kg	3枚

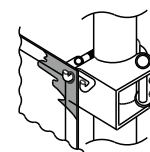
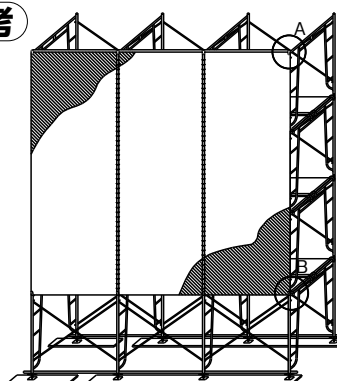
取りつけヒモ(材質:ポリプロピレン・非防炎)  
 本数……1本/m<sup>2</sup> 充実率……26%

材質……ポリエステル・ポリプロピレン  
 網糸……1.6mm  
 色……シルバーメタリック  
 (ブルー・グリーンは非防炎)

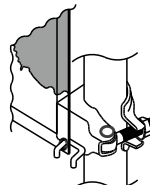


#### 参考

シートクランプ



A上部での取付金具詳細図



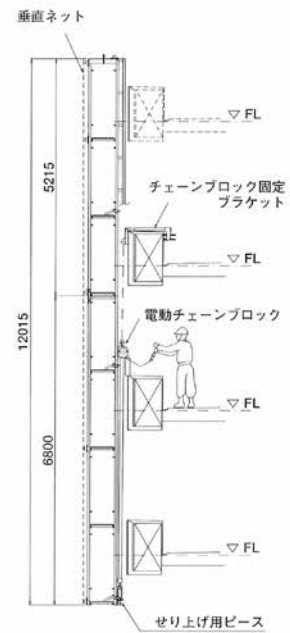
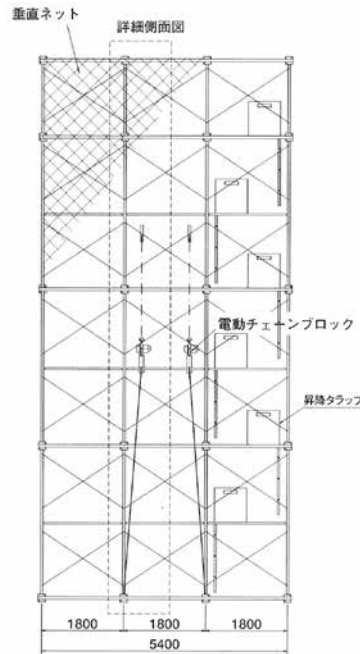
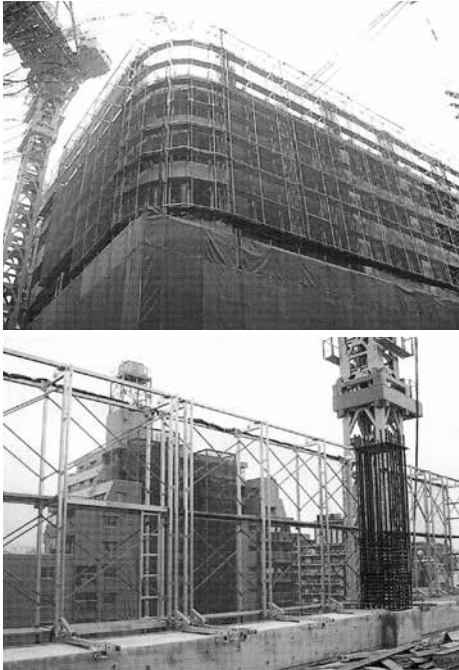
B下部での取付金具詳細図

#### 説明

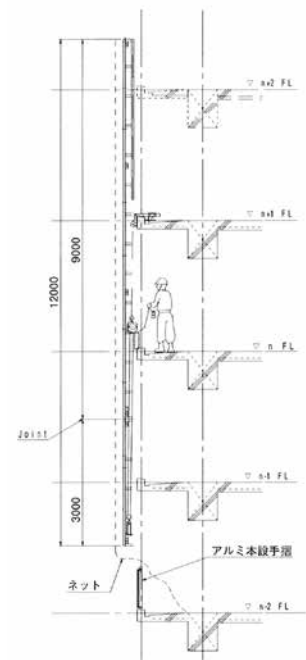
- ① 外部養生シートは、従来の取付け方法では、どうしてもたるみが出てしまいがちですが、シート取付ハンガーを使用することによってたるみを解消することができます。
- ② 上部と下部に取付けてください。
- ③ 中間部は結束ひもで結束してください。
- ④ 建枠に取付けてください。

# 外部養生システム 【せり上げ足場】 【せり上げ養生】

## せり上げ足場



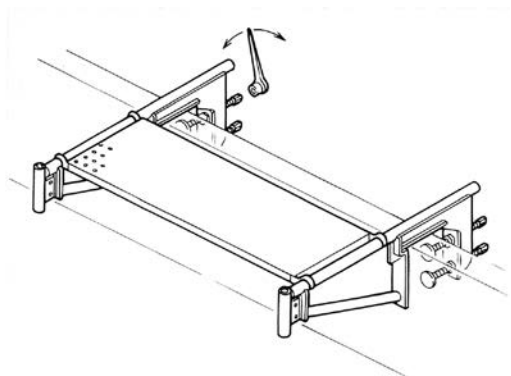
## せり上げ養生ユニット



### 説明

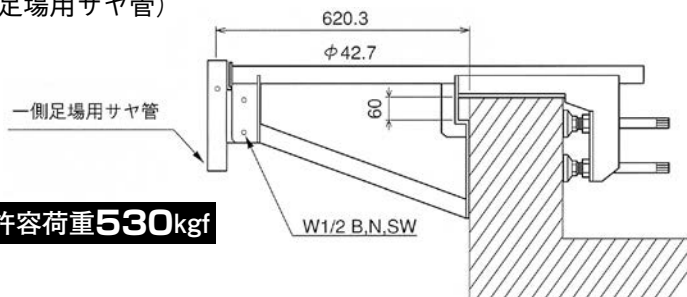
- ①計画をする場合は、弊社担当者に連絡願います。
- ②垂直クライミングなので、安全かつスピーディーに盛り替えする事ができます。
- ③タワーレーンの仕事を減らす事で、工程遅れの心配がありません。  
(タワークレーンでのせり上げ可)
- ④簡単かつスピーディーにユニットを組立てる事ができます。
- ⑤自走式（電動チェーンブロックを使用）にもできます。

# ベランダブラケット BK1020



## サヤ管タイプ

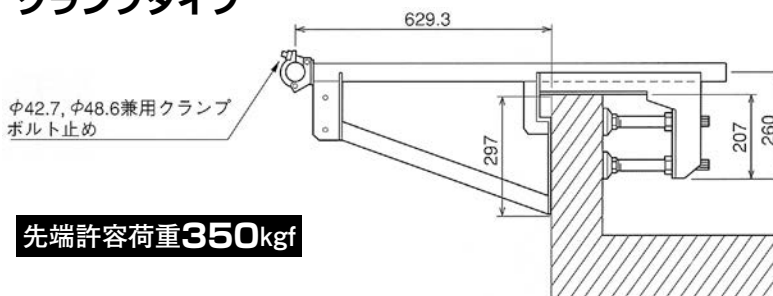
(一側足場用サヤ管)



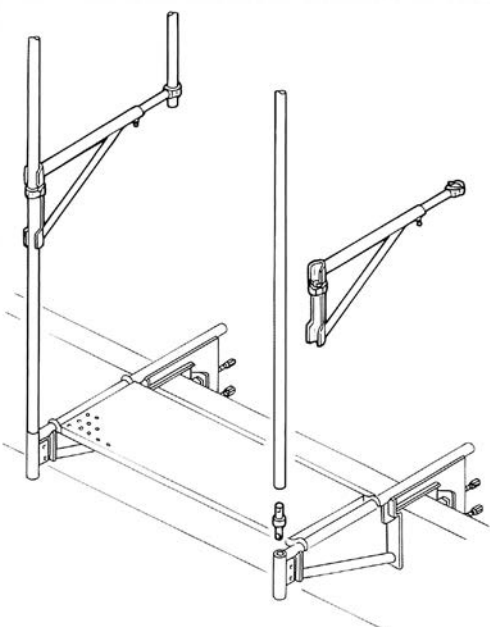
先端許容荷重**530kgf**

## クランプタイプ

$\phi 42.7$ ,  $\phi 48.6$ 兼用クランプ  
ボルト止め



先端許容荷重**350kgf**



## 説明

- ①ベランダ部の型枠作業、仕上作業または改修工事等に最適。
- ②従来の枠組足場を使わずにベランダ部よりハネ出して使用し、盛り替え可能である。



## 注意

- ①施工条件により水平力を受ける場合は、壁つなぎを必ず設けること。
- ②ベランダに加わる外力を検討し、ベランダ強度を必ず確認すること。
- ③各ボルトは確実に締めつけること。
- ④ユニット間の隙間等生じる場合は、ネット結束等により養生して下さい。
- ⑤縦パイプ間のスパンは2メートル以内にして下さい。
- ⑥計画施工は一側足場の基準に従って行って下さい。

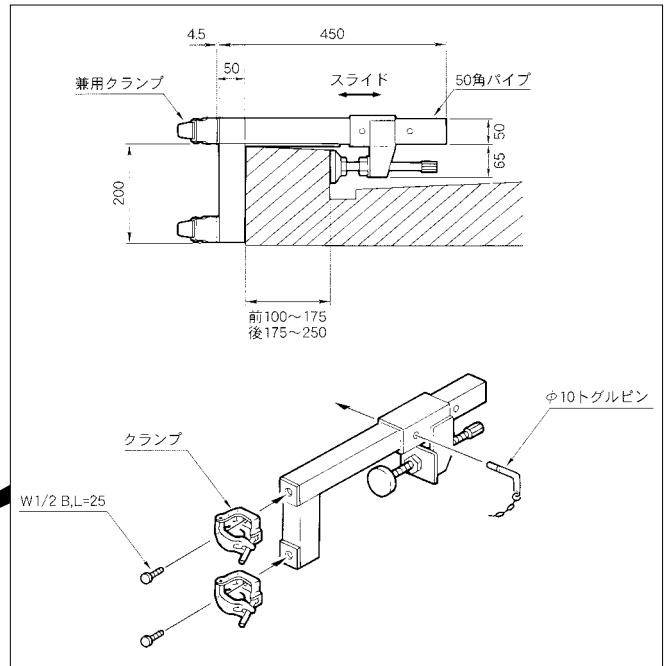
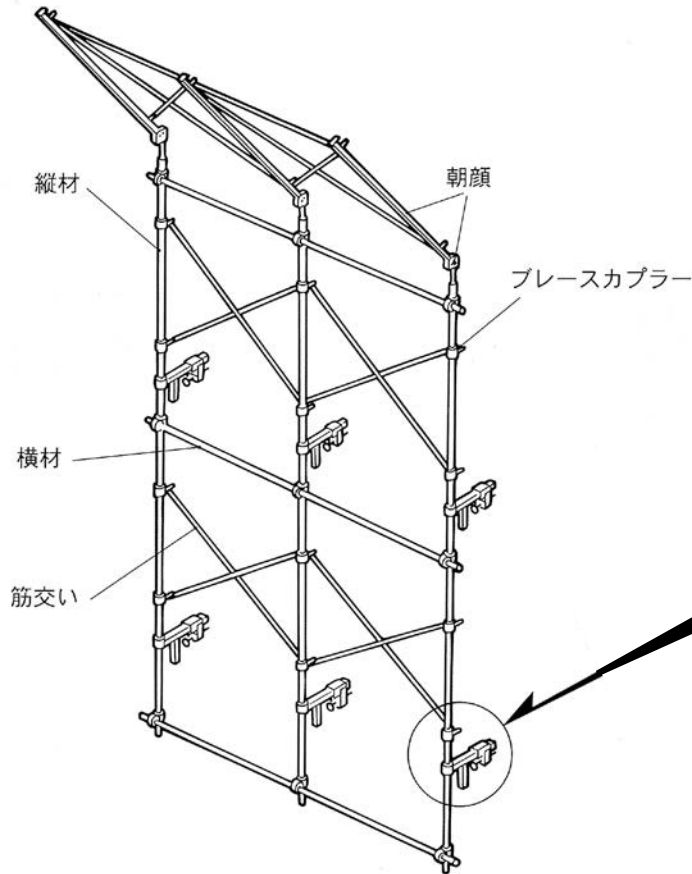
●ベランダはさみ巾125mm～220mm

●先端許容荷重最大530kgf（サヤ管タイプ使用時）

※ただし、先端クランプ使用の場合は、許容荷重は350kgfまでです。

●質量13kg

# ベランダブラケット BK450・BK630・BK900



ベランダブラケット450

自重	4 kg
先端許容荷重	250 kg
はさみ巾	100 mm ~ 250 mm

ベランダブラケット630

自重	6 kg
先端許容荷重	350 kg
はさみ巾	250 mm ~ 460 mm

ベランダブラケット900

自重	13 kg
先端許容荷重	350 kg
はさみ巾	260 mm ~ 620 mm

## 説明

- ①建物外周部の落下養生用ブラケット。
- ②従来の垂直ネット養生をユニット化し、クレーンにて盛り替え。
- ③PCベランダの高層マンションに最適。

## 注意

- ①各ボルトは確実に締付けること。
- ②ベランダ本体を傷つけないように養生等を行うこと。
- ③ベランダ形状・本設手摺等の施工条件を必ず確認し、安全な設置を行うこと。
- ④養生ネットは15mm目以上とする。
- ⑤ユニット間の隙間等生じる場合は、ネット結束等により養生して下さい。
- ⑥縦パイプ間のスパンは2メートル以内にして下さい。