

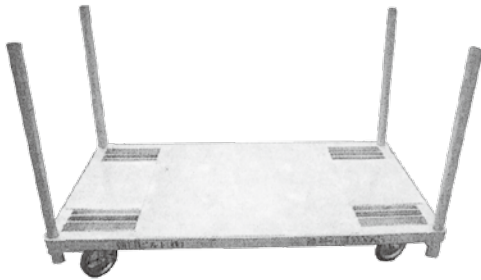
# 台車

## 台車

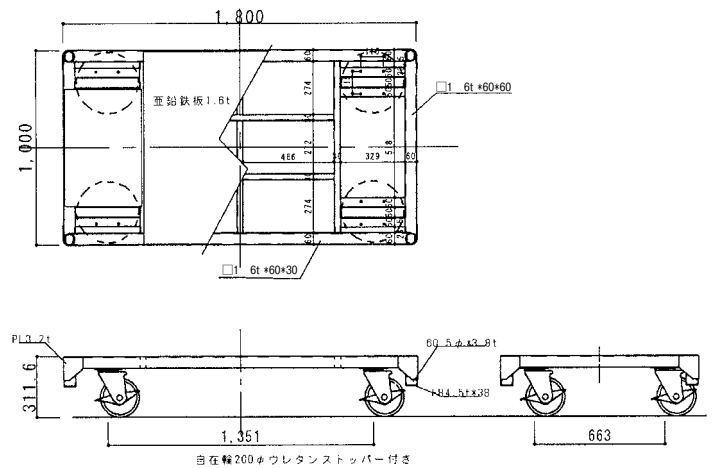
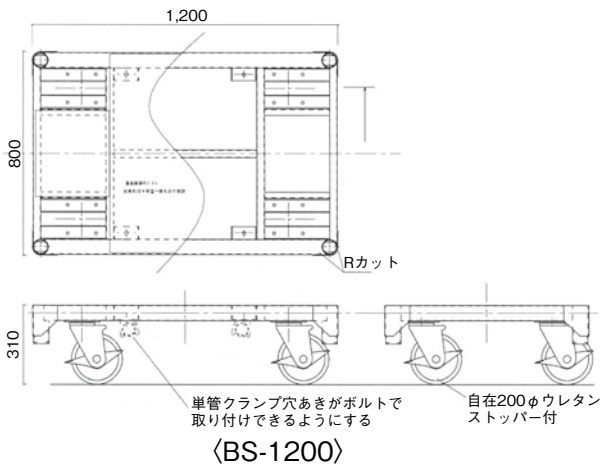
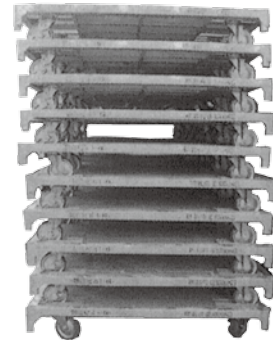
### BSタイプ 台車 BS-1200



### 台車 BS-1800



### 〈積み重ね保管時〉



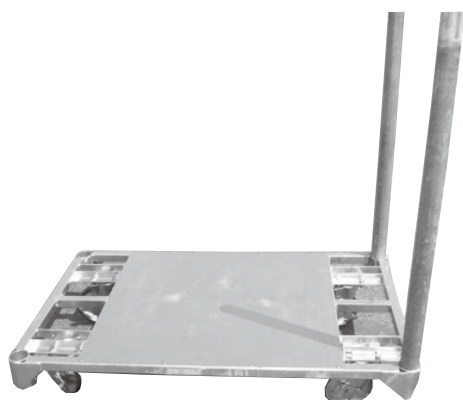
### DATA 仕様

項目	型式	BS-1200	BS-1800
積載荷重		1,000kgf (9,800N)	1,000kgf (9,800N)
荷台寸法		800mm×1,200mm	1,000mm×1,800mm
天板までの高さ		310mm(柱除く)	311mm(柱除く)
車輪		200φウレタン自在輪(全輪ストッパー付)	200φウレタン自在輪(全輪ストッパー付)
質量		60kg(本体のみ)	82kg(本体のみ)

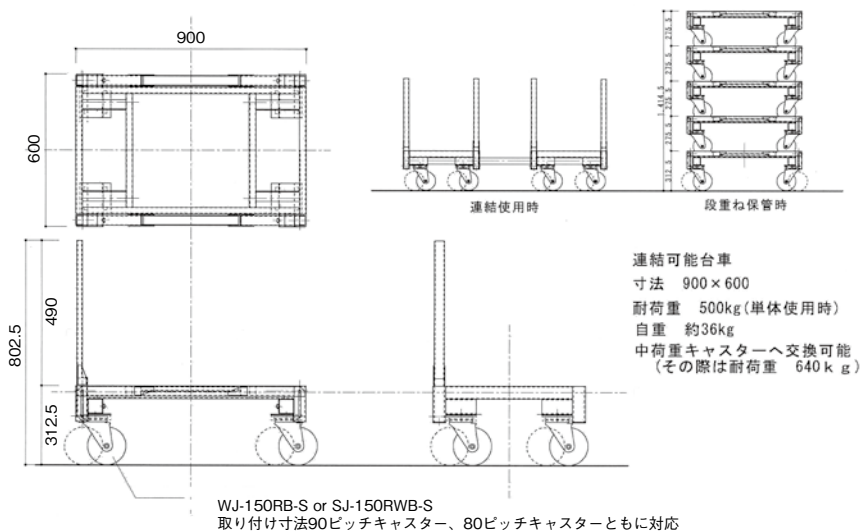
## 台車 BD-900



## 軽量台車 AD-1100



BD-900



### 特長

- 1.軽量化を実現 従来の台車の機能を保持しながら贅肉をおとし軽量化に成功。取り回しや持ち運びも楽になりました。
- 2.積載性 車輪径を小さくすることで積み重ね効率を上げました。一人でも持ち上げられる重量なので仮置きスペースの低減が可能です。

### DATA 仕様

名称	BD-900 連結可能	軽量台車 AD-1100
積載荷重	500kgf (4,900N)	600kgf (5,880N)
荷台寸法	500mm×900mm	700mm × 1,100mm
天板までの高さ	312mm(柱除く)	220mm(柱除く)
車輪	150φウレタン自在輪(全輪ストッパー付)	150φウレタン自在輪(全輪ストッパー付)
質量	36kg(手摺含む)	26kg(本体のみ)

# システム台車 棚台車

## ●システム台車

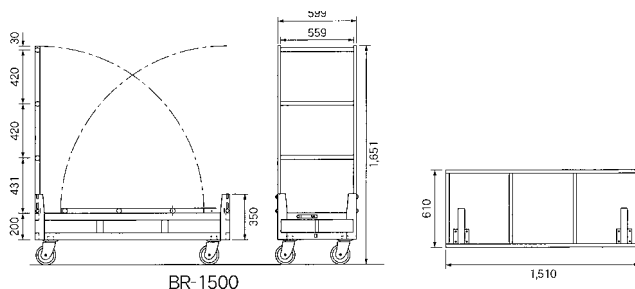


積載荷重 800kg  
(2フレーム)

### DATA 規格

型 式	700型	900型
台車車幅(mm)	700～1,000	900～1,280
積載荷重(kg/kN)	(800/7.84)/2フレーム [1,200/11.76]/3フレーム	
連結棒・支持(φ)	単管パイプ48.6φ	
重 量(kg)	12.0/1フレーム	13.5～1フレーム

## ●棚台車



### DATA 規格

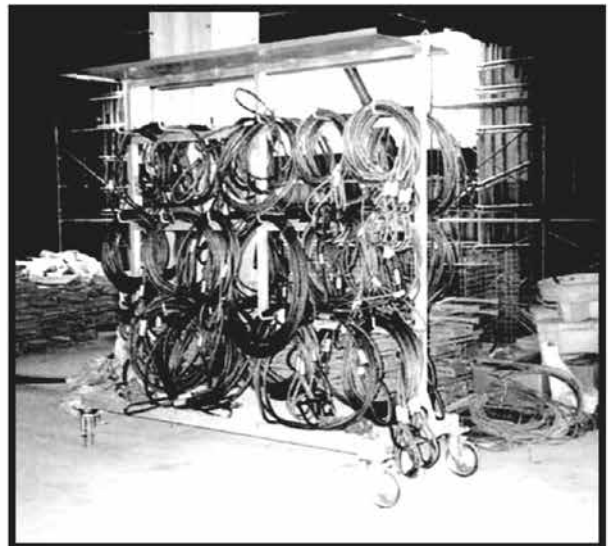
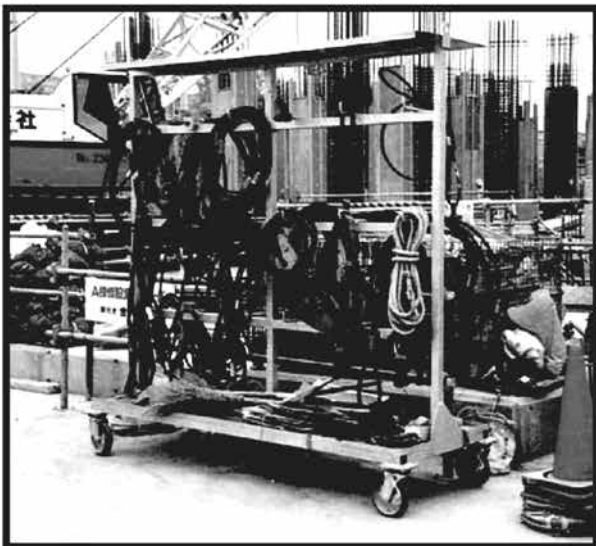
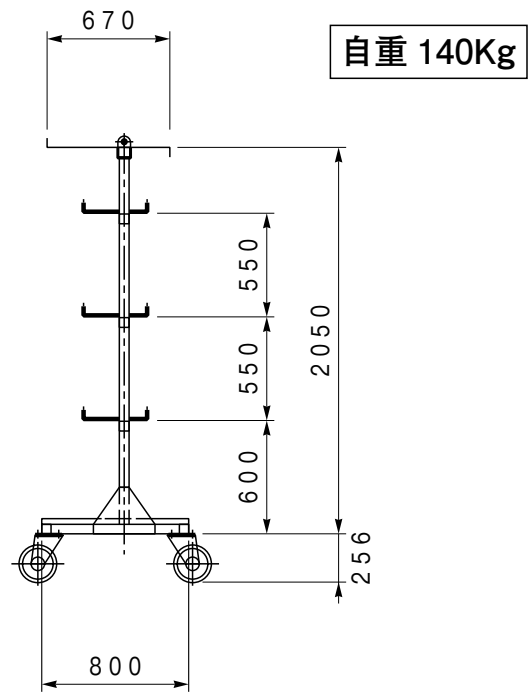
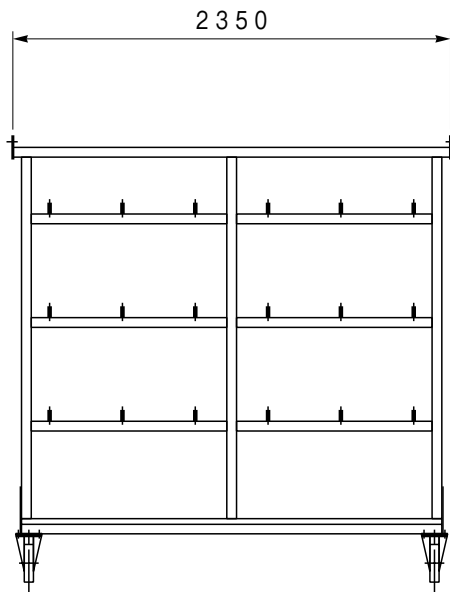
型 式	寸法 W×L×H(mm)	積載荷重 (kg/kN)	棚板取付 間隔(mm)	単重量(kg)	重量(kg)
BR-1500	1,510×610×1,651	400/3.92	420	54(本体1台) 8(棚板1枚)	78(棚板3枚付)
BR-1800	1,871×626×1,608	600/5.88	420	55(本体1台) 17(棚板1枚)	106(棚板3枚付)
BR-1500W	1,510×750×1,651	400/3.92	—	73(本体1台) 8(棚板1枚)	97(棚板3枚付)

積載荷重400kg (BR-1500) 600kg (BR-1800) 400kg (BR-1500W)

### ⚠ 注意

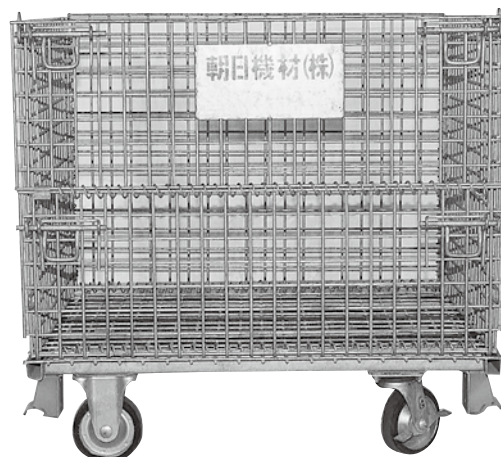
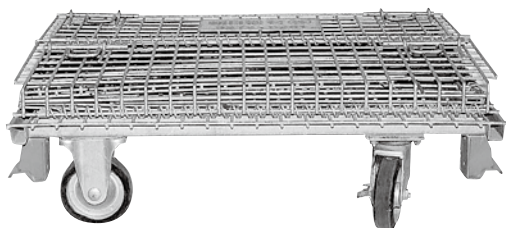
- ・支柱はφ48.6単管(1.0m)を使用します(4本/台)
- ・必ず積載許容荷重(600kgf、5,880N)以内で使用してください。
- ・移動しないときは平坦、かつ水平な場所でストッパー(2ヶ所以上)をかけてください。
- ・台車から離れるときは必ずストッパーがかかっていることを確認してください。

玉掛けワイヤー・チェーンブロック等の整頓に最適！



# メッシュパレット ハンガーパレット

## ●メッシュパレット



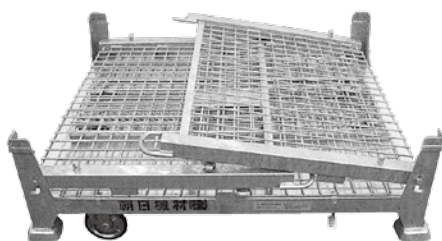
### 説明

- ① 組立て、折りたたみが簡単です。
- ② パレット底面積内で組立て、折りたたみが可能です。
- ③ 立体的格納にも、すぐれた安定性です。
- ④ 吊り上げ厳禁。(不可能)
- ⑤ 積み重ね時は、全重量で800kgf以内として下さい。  
※ミニメッシュパレットは、700kgf内

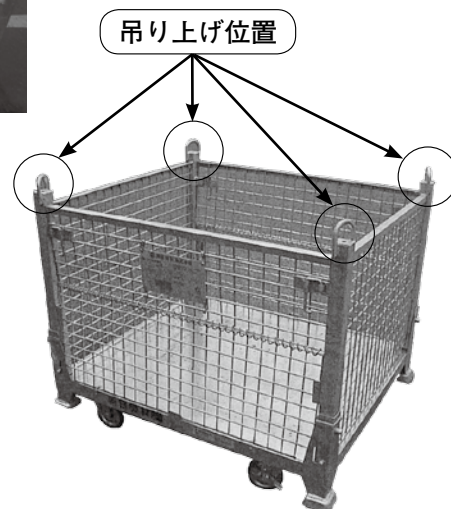
## DATA 品名・規格・寸法

規格寸法 型式	許容積載荷重	外形寸法			脚高	金網 ピッチ	質量
		幅	長さ	全高			
SW-3	800kg(7.84KN)	800mm	1,000mm	1,050mm	100mm	50mm×50mm	57kg
SW-4	800kg(7.84KN)	1,000mm	1,200mm	1,100mm	100mm	50mm×50mm	87kg
ミニ	800kg(7.84KN)	650mm	900mm	800mm	100mm	50mm×50mm	51kg

## ●ハンガーパレット



※ハンガーパレットふた  
HP-CV (オプション)



### 説明

- ① 組立て、折りたたみが簡単です。
- ② パレット底面積内で組立て、折りたたみが可能です。
- ③ 立体的格納にも、すぐれた安定性です。
- ④ 積み重ね時は、全重量で800kgf以内として下さい。

※吊り上げることができます。

## DATA 品名・規格・寸法

規格寸法 型式	許容積載荷重	外形寸法			脚高	金網 ピッチ	質量
		幅	長さ	全高			
HP-4	800kg(7.84KN)	1,000mm	1,200mm	930mm	80mm	50mm×50mm	97kg

# Eコンテナ 貴重品BOX

## ●Eコンテナ



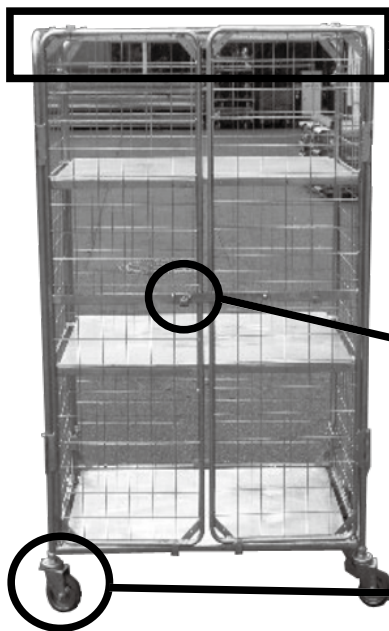
積載荷重800kg

- 軽量化を実現  
本体床を鉄板からメッシュにすることにより軽量化を実現しました。
- 簡単な組立、収納  
組立、収納が1人で容易にできます。また、一体型のため紛失部材の恐れもなくなりました。
- 高い実用性  
ダクトの取り出しは妻側、桁側の両面から取り出しが可能になりました。

## DATA 品名・規格・寸法

型 式	外寸法 W×L×H(mm)	内寸法 W×L×H(mm)	積載荷重(kg/kN)	重 量(kg)
EC-1.8	1,735×862×1,758	1,668×800×1,495	800/7.84	95
EC-3.0	3,030×1,000×1,754	2,960×930×1,500	800/7.84	140

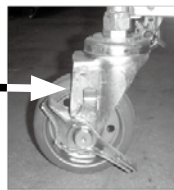
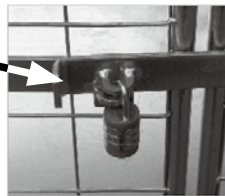
## ●貴重品ボックス



最上部に蓋を取付け



施錠が可能！（ダイヤル錠）



安全、頑丈、実用的な荷台

## 特長

- 鍵をかけて中身をガード
- 片側二輪にストッパー付
- 一体型でコンパクト収納

段プラを付けることでより安全に



## DATA 仕様

型 式	寸法(mm) (W×L×H)	積載荷重(kg/kN)	重 量(kg)
貴重品ボックス	1100×800×1750	本体400 / 3.92	本体64(棚板11)
		棚板100 / 0.98	