

集塵機

集塵機

集塵機100V、200V

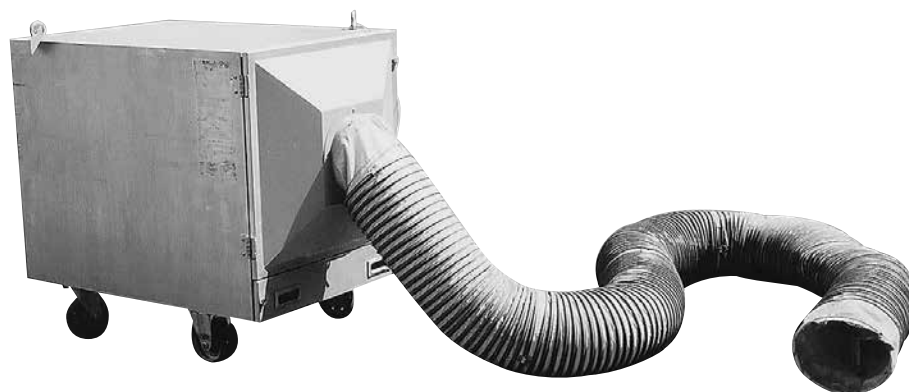
100Vタイプ

- 場所を取らないコンパクトサイズです。
- 単相100Vで画期的と言える集塵パワーを発揮します。
- 低騒音設計です。排風は直接外に排出されません。
- 延長ダクト（2.5m）もレンタルしております。



200Vタイプ

- 面倒なファン交換の無い50/60Hz兼用型です。
- 逆転防止装置・過電流防止装置付でモーター焼損の心配もありません。
- 運転は手元スイッチで簡単操作、何方にも運転可能です。



DATA 品名・規格・寸法

| | |
|-------|---|
| 型式 | EJD1 |
| メーカー | エバラ |
| 周波数 | 50Hz/60Hz |
| 電圧/電流 | 100V/8.5A |
| 静圧 | 205mm/Aq/275mm/Aq |
| 風量 | 14.4m ³ /min/16.8m ³ /min |
| 電動機 | 600W単相 |
| 補集効率 | 0.5μ×95% |
| 吸込口径 | φ125mm |
| 外形寸法 | φ620mm×94mm(H) |
| 質量 | 48kg |
| 付属 | ダクト2.5m1本 |

| | | |
|--------|---|-------------|
| モデル | EJD2 | |
| メーカー | エバラ | |
| 電動機 | 3.7kw3相 | |
| 周波数 | 50Hz/60Hz | |
| 電圧/電流 | 200V/15A | |
| 静圧 真空度 | 320mm/Aq/450mm/Aq | |
| 風量 | 60m ³ /min/70m ³ /min | |
| 補集効率 | 0.5μ×90% | |
| 吸込側口径 | 250φ | |
| フィルタ | 1次 | デミスタ(ステンレス) |
| | 2次 | ブリーツ(パイレン) |
| 外形寸法 | 全長 | 720mm |
| | 全幅 | 1090mm |
| | 全高 | 1268mm |
| 質量 | 178kg | |
| 付属 | 吸込ダクト5m1本 | |

※延長ダクト2.5mあります。

ポータブル集塵機

ポータブル集塵機 超小型携帯集塵機

- 小型・軽量。
- 低騒音。

| | |
|----|------------------|
| 重量 | 16kg |
| 電源 | 100V |
| 動力 | 60W |
| 風量 | 10m ³ |
| 騒音 | 65dB |

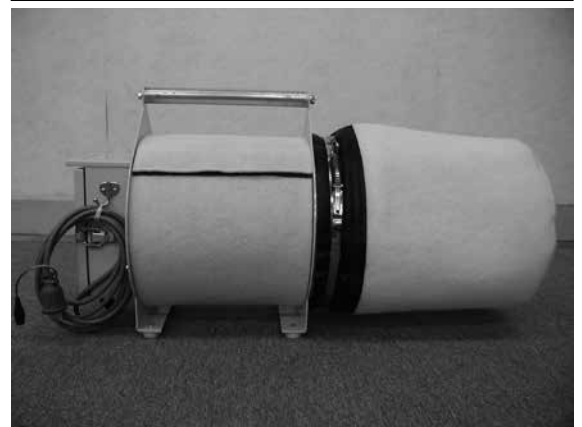


外気への排気出来る場合



ビニールダクト仕様
(排気処理)

外気への排気が出来ない場合



袋状フィルター仕様
(循環処理)



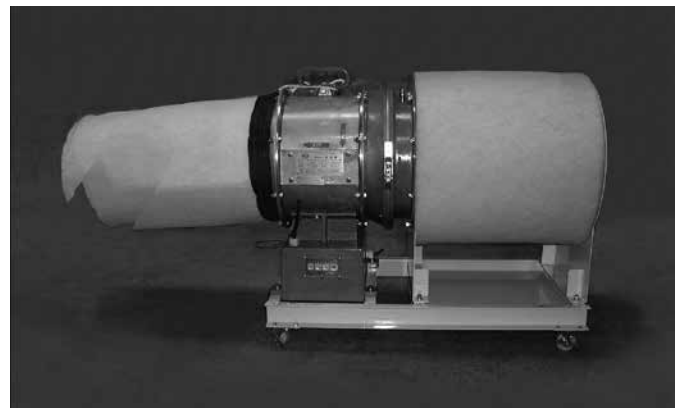
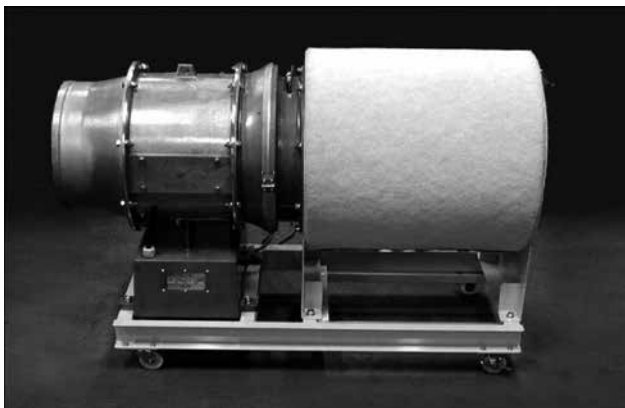
注意

浮遊粉塵の除去を目的とした集塵機ですので局所集塵（掃除機）用途には適してありません。

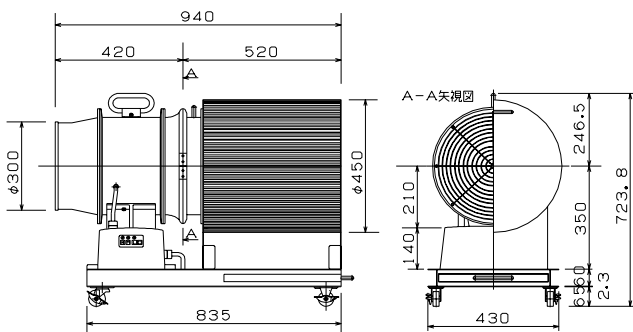
プチ集塵機

特徴

- 1、小型軽量でキャスター付。
重量51kg 電源は100V。
- 2、インバータ制御により風量が3段階に切り替え可能！
風量：60・48・40m³/min。
- 3、集塵時の音が静かです！
作動音 約71db。



| 型 式 | 動 力 | 濾過面積 | 重 量 | 騒音 |
|--------------------|--------------------|-------------------|------|------|
| SF325-8F-0.4(4)FIV | 0.4kw 100V 50/60Hz | 0.6m ² | 51kg | 71dB |



| 風量調節 | | | |
|------|------|-----------------------|--------|
| 押釦 | 運転Hz | 風量 | 圧力 |
| L | 50Hz | 40m ³ /min | 80 Pa |
| M | 60Hz | 48m ³ /min | 120 Pa |
| H | 75Hz | 60m ³ /min | 180 Pa |