

安全通路

グリーンロード



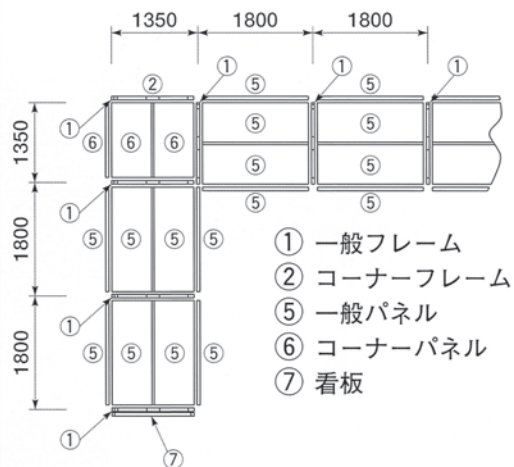
説明

- ① 建築土木現場の安全通路です。
- ② ノーヘルゾーンの安全確保に最適です。
- ③ 枠とパネル構造の為、単体では軽量です。

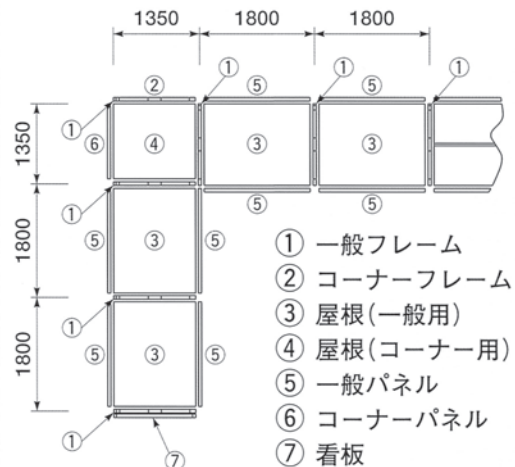
●建設現場使用例



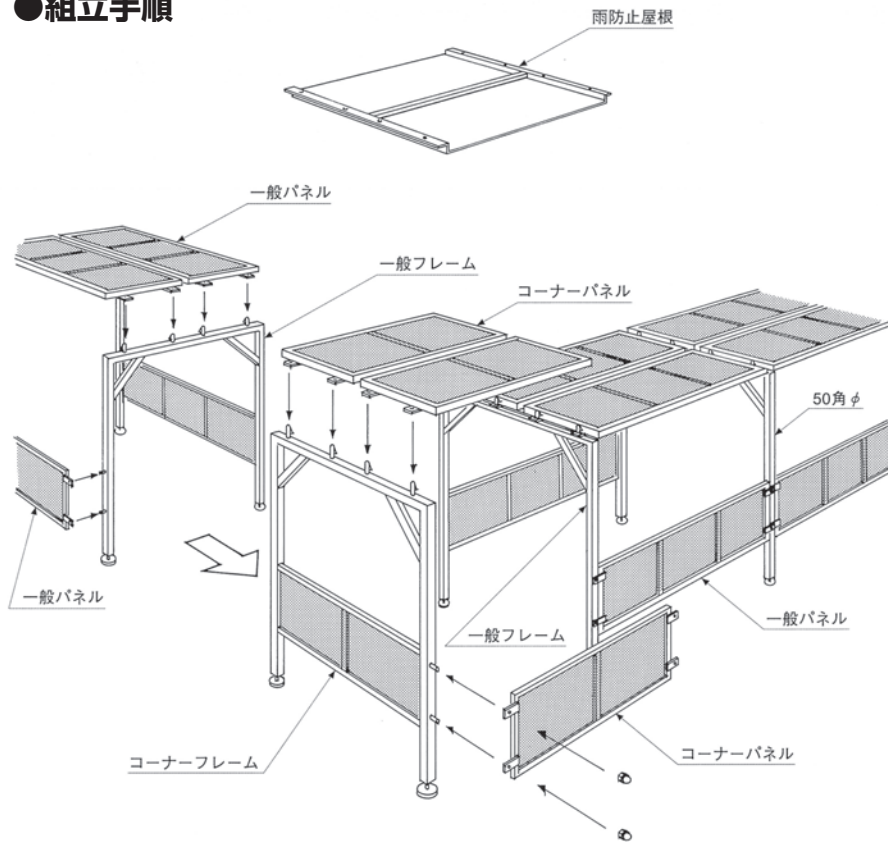
●パンチパネル部品名



●雨防止屋根部品名



●組立手順



●部材一覧図

① 一般フレーム	② コーナーフレーム	③ 屋根(一般用)	④ 屋根(コーナー用)
⑤ 一般パネル	⑥ コーナーパネル	⑦ 看板	⑧ 脚固定金具

説明

- ①一般フレームの側面にパネルを止めます。
- ②一般フレーム上部にパネル又は、屋根を止めます。
- ③一般フレーム脚部を金具にて固定します。
- ④上部はグラビティーロック止め。
- ⑤側部パネルの固定はナット止め。
- ⑥脚固定金具はキャスター、もしくはアンカー止めをお選びできます。

注意

- ①側部・上部(屋根)に乗らないでください。
- ②本品を安全通路以外で使用しないでください。
- ③材料などを製品に溶接したり、穴を空けないでください。