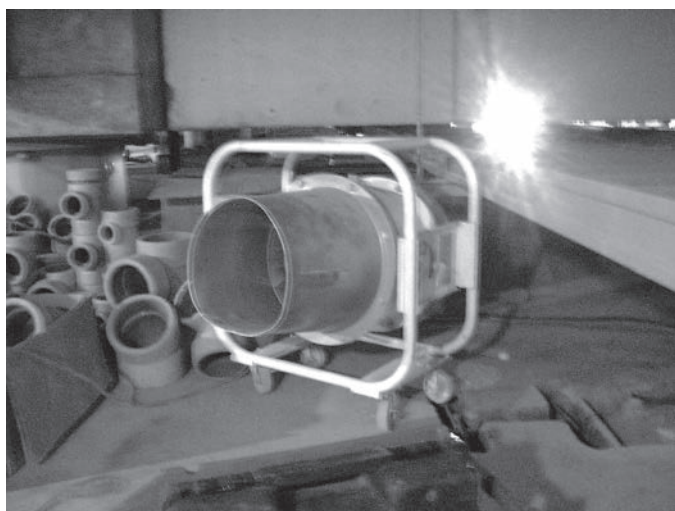


## SFファン

- 小型・軽量 重量35kg 電源は100V。
- 低騒音・作動音は68db。
- ダクト（风管）なしで40m先まで送風可能（風量 38m<sup>3</sup>/min）。
- 送風方向は上下に各30°向きを変えることが可能。



新鮮な空気を作業空間へ送気！



熱く汚れた空気を屋外空間へ排気！

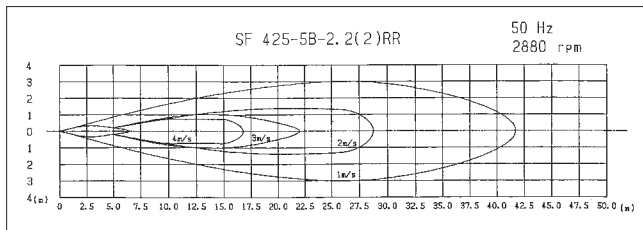
# 送風機

## SFファン

### SFファン

- 小型・軽量。
- 高効率・低消費電力。
- 圧力の変化に対して風量の変動が少ない。
- 低騒音・低振動。

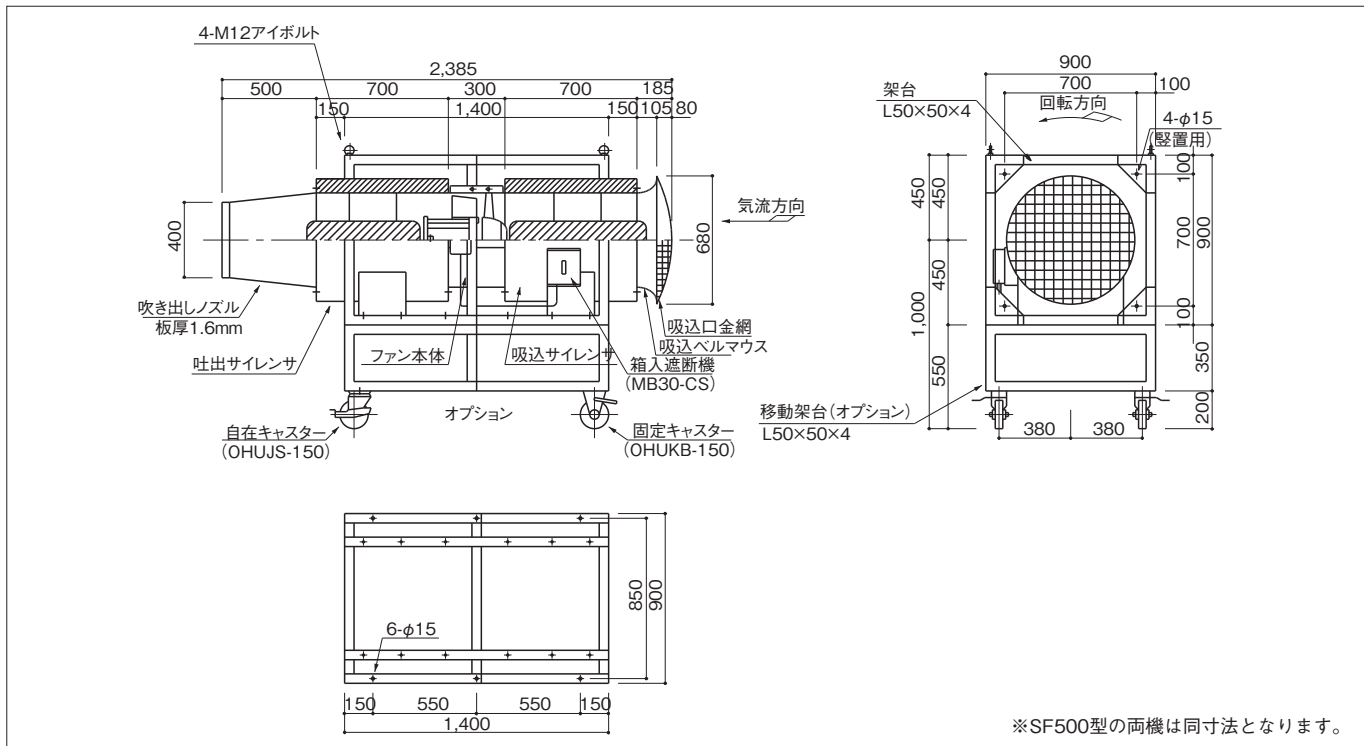
### ●風速分布図



### DATA 品名・規格

型 式	風量・風圧(最大)	モーター	質 量	騒 音
SF-425-5B-2.2(2)RR	140m <sup>3</sup> /min×70mmAq	2.2kw,200/220V,50/60Hz	180kg	70dB
SF-500-10B-3.7(2)RR	200m <sup>3</sup> /min×80mmAq	3.7kw,200/220V,50/60Hz	255kg	73dB
SF-500-10B-5.5(2)RR	300m <sup>3</sup> /min×50mmAq	5.5kw,200/220V,50/60Hz	275kg	74dB

### ●外形寸法図(SF-500型)



※SF500型の両機は同寸法となります。