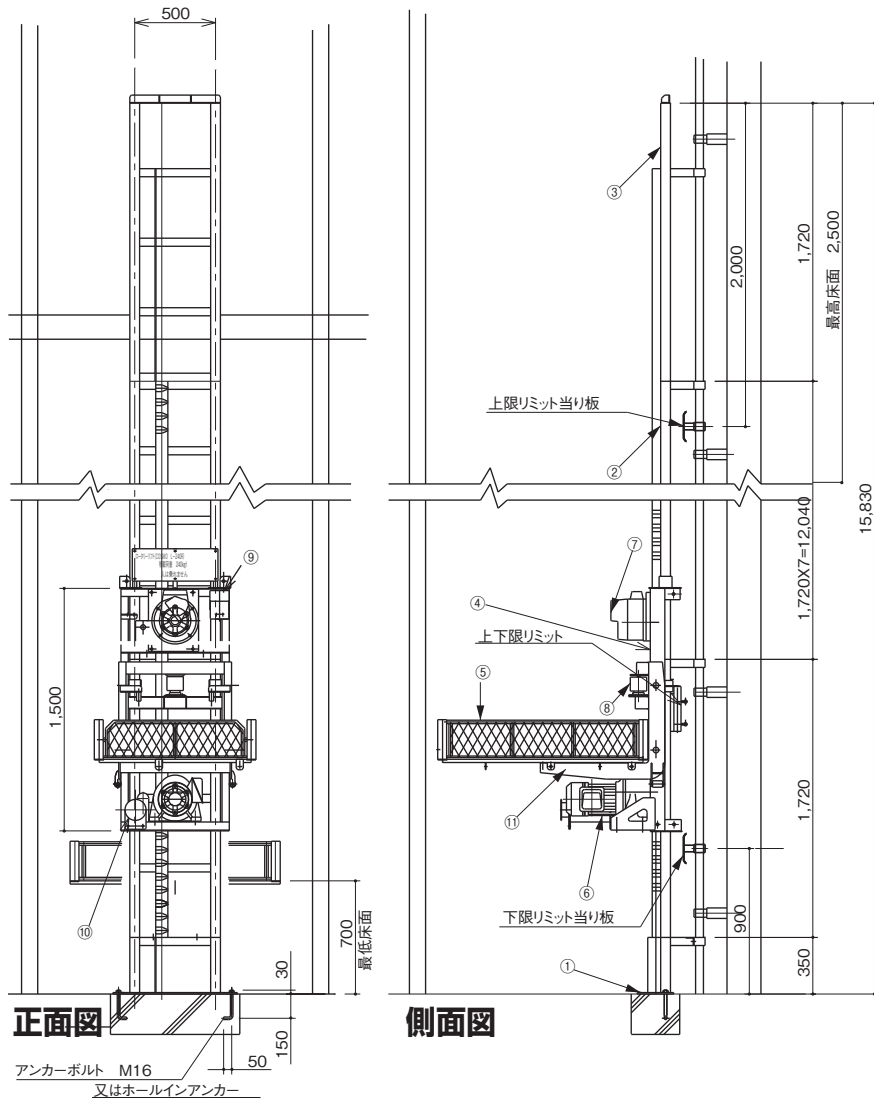


荷取用リフト

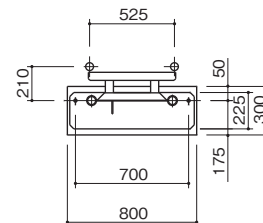
ロータリーリフト

●コスモ・L-240RⅡ

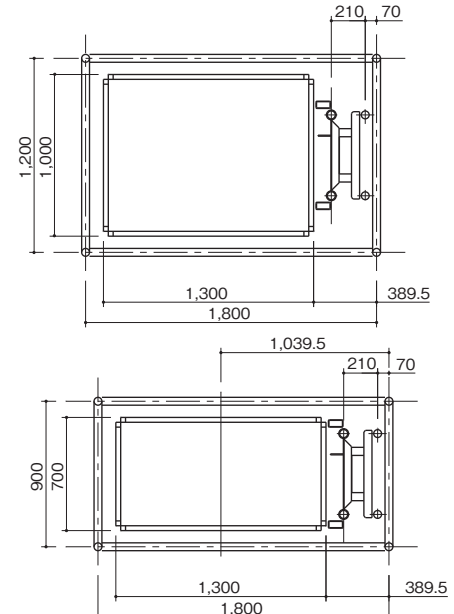
●組立図



●アンカーボルト基礎配置図組立図



●枠組足場内配置図(L型・S型)



●反力(kg・f):揚程50M時

N	1770
R _x	195
R _y	80

注・S型の枠組足場の片側ブレースは除外し、φ48.6単管で補強してください。
・枠組足場の固定は2層以内毎に壁継ぎ(足場キーパー)で緊結してください。

●各部名称及び質量

No.	品名	質量	No.	品名	質量
1	基礎ベース	15kg	7	ガバナー式落下防止装置(ロータリー含む)	23kg
2	ガイドレール(1.72M)	33kg	8	過荷重リミット	2kg
3	頂部ガイドレール(1.72M)	23kg	9	作業時停止リミット	1.5kg
4	昇降フレーム	64kg	10	キャプタイヤ固定ローラ	0.7kg
5	荷台	50kg(L)・40kg(S)	11	L形フレーム	32kg
6	ギヤドモーター(ブレーキ付)(ロータリー含む)	80kg	※	制御盤	14kg

※本仕様は予告なく変更させていただくことがあります。

DATA 仕様

許容積載荷重	240kgf (2350N)
昇降速度	12.5/15m/min、50/60Hz
電動機	2.2kw、4P (ブレーキ付)
駆動方式	ロータリー方式
荷台寸法	1300×1000×H220(1300×700×H220)
操作方式	リモートコントロール (押釦)
最大揚程	50m
電源	200/220V、50/60Hz
安全装置	昇降制限リミット・作業時停止リミット・過荷重リミット・ガバナー式落下防止装置・頂部ガイドレール抜止メ装置・下部ガイドレール衝突防止装置

※制御盤内、各簡易モニターランプ付(外扉、ガバナー、過荷重、作業時停止、上下限の各リミット用)、逆相リレー付