

仮設機械カタログ



朝日機材株式会社 大阪支店



毎度ご利用いただきありがとうございます。

お早くご返車いただくために ご協力下さい



1 出荷時と同様出来るだけ区別し
梱包して下さい。
(長さ別、種類別に区分)



2 入出荷は全てリフトです。
お手数ですがリフトの積み降し
しやすいようご協力下さい。



3 入庫時間は平日の16:00
までをお願いします。



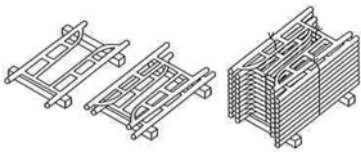
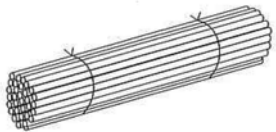
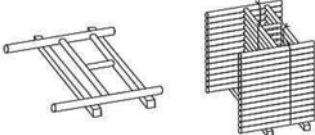
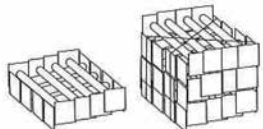
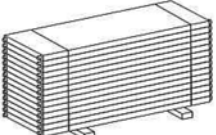

その他ご返却時に 特にお願いしたいこと。

1. 荷おろし時及び運搬途中の荷くずれによる危険を防止するためにも、結束して下さい。
2. ジャッキベース金具、大引受等はパレット又は台のかわりになる物に数えやすい様にして下さい。
3. パイプ、交さ筋かい、手摺、手摺柱類は必ず長さ別に梱包をお願いします。
4. 他社品が、混入しない様に必ず仕分けしてお返し下さい。

上記のご協力により返却時間が大幅に短縮でき、
待ち時間も少なくご返車頂けます。

返却時のお願い

- 荷姿は納入時と出来るだけ同じに、又必ず結束をお願いします。
- 貴社より送り状が発行されていない（若しくは送り状の内容に不備の状態）場合、取り敢えず仮受領いたします。検取内容（数量・修理・減失・欠品・等）は、後日弊社より発行される入庫票をもって確定と致します。尚、貴社より送り状が発行されていない（若しくは送り状に不備）状態で受領いたしますので、検取内容については一切の異議をお受け致しません。

<p>・ 鳥居型建枠 同じ物をすこし づらし交互に 25段積とし、 50枚にして結束 する。</p> 	<p>・ 交さ筋かい、手摺、手摺柱、 パイプ、朝顔部材など 長さ別、種類別に100本とし、 少数のものはあるだけで 結束する。</p> 
<p>・ 梯子型建枠 同じ物を同じ形で 積み上げ25枚にし て結束する。</p> 	<p>・ ジャッキベース金具・大引受 50本ずつプレートを外側に 向け積みあげ結束するか、 又はパレット等の上につむ。</p> 
<p>・ 床付布枠・長尺足場板 同じ物を20枚にして 結束する。一番下は 裏返しにする。</p> 	<p>・ クランプ等、小物部品類 同種類の物を袋詰にし てまとめる。</p> 

賃貸契約条件

1. 賃貸料

- 1日あたりの賃貸料単価に賃貸借期間を掛けたもので、御請求致します。
- 賃貸借期間は弊社機材センターに於いて出庫した日より入庫された日までと致します。

2. 基本料

- 整備済機材を出荷するものとし、御使用の有無、期間の長短に拘わらず全部材に対し御請求致します。
- 基本料は毎回納入毎、賃貸料の請求時に併せ申し受けます。

3. 修理料

- 当社検収基準、修理基準によって
- 損傷の程度により修理可能な場合。
 - 塗料及び外装吹付け材等が付着している場合は各々特別修理費を申し受けます。
 - 部品の紛失及び、破損により取替える場合は部品代金及び取付料を申し受けます。

4. 破損・紛失料

- 紛失又は損傷が著しく修理不可能と判断した部材に対して破損紛失料として減失価格を申し受けます。
- 部材に溶接等の火入れをしたものは全て破損品と致します。

5. 受渡場所

- 弊社指定機材センター渡しと致します。
- 弊社にて運搬した場合実費を申し受け、その際は、車上渡しと致します。

6. 返却・検収

- 弊社機材センターへの返納・検収に際しては弊社機材センター内で行います。
- 他社製品の受け入れはお断り申し上げます。

朝日機材(株)センター別 取扱品目一覧表

品名	三田センター	美原センター	再リース品
台車 BS-1200・1800	○	○	×
台車 BD-900・AD-1100	○	○	×
アルミ6輪台車 (ALクォーク0712)	○	○	×
ベビー台車 LBC	○	×	○
傾転台車 起太郎・幅狭タイプ	×	○	×
ジャンボックス・アルミリヤカー	×	×	○
メッシュパレット・ハンガーパレット	○	○	×
Eコンテナ 全種	×	○	×
貴重品ボックス	×	○	×
有機溶剤保管庫	○	×	×
マイティベース 全種	○	○	×
マキシムベース 全種	○	○	×
ライトベース (手摺・梯子共) 全種	○	×	×
マイティステップミニ	△2	○	×
ステップキューブ	○	○	×
マイティステップ・マキシムステップ	×	○	×
アルミ合金製脚立・伸縮梯子	×	○	×
ダンベイウマ 450・570	×	×	○
ステージア	×	×	○
コンスタワー	×	○	×
トラックライム	○	×	×
トラック昇降架台	×	×	○
ローリングタワー・吊チェーン用単クランプ	○	○	×
双輪キャスター	○	×	×
アルミローリングタワー	×	×	○
アップスター ジュニア・25型・36型	×	△2	○
のぼる君	×	○	×
ねじクランプ	×	×	○
折板屋根用親綱支柱	○	×	○
ホコリ飛散防止シート	×	×	○
スライドパネル	×	×	○
BBハウス	×	×	○
防音アフィラウォール	×	×	○
ノイズソーバー・吸音Nrパネル	×	×	○
アルミ足場板	○	○	○
歩行者マット・ブラシキ・養生くん	×	×	○
クイックデッキ	×	×	○
リフトクライマー	×	×	○
フラワートイレ・おもてなしトイレ	×	×	○
ウォッシュャブルハウス	×	×	○
レスキューベンチ	○	×	○
LEDパノラマ	×	○	×
15Wケイライトプラス	×	○	×
LEDボールライト・LEDジューデンボールライト	×	○	×
充電式LED吊下げ灯	×	○	×
ポータブル集塵機・プチ集塵機	×	×	○
SFファン・SFファンミニ	×	×	○
アップロー	×	○	×
バッテリー式 ミニクローラークレーン	×	×	○
スパイダーリフト各種	×	×	○
ブロントスカイリフト	×	×	○

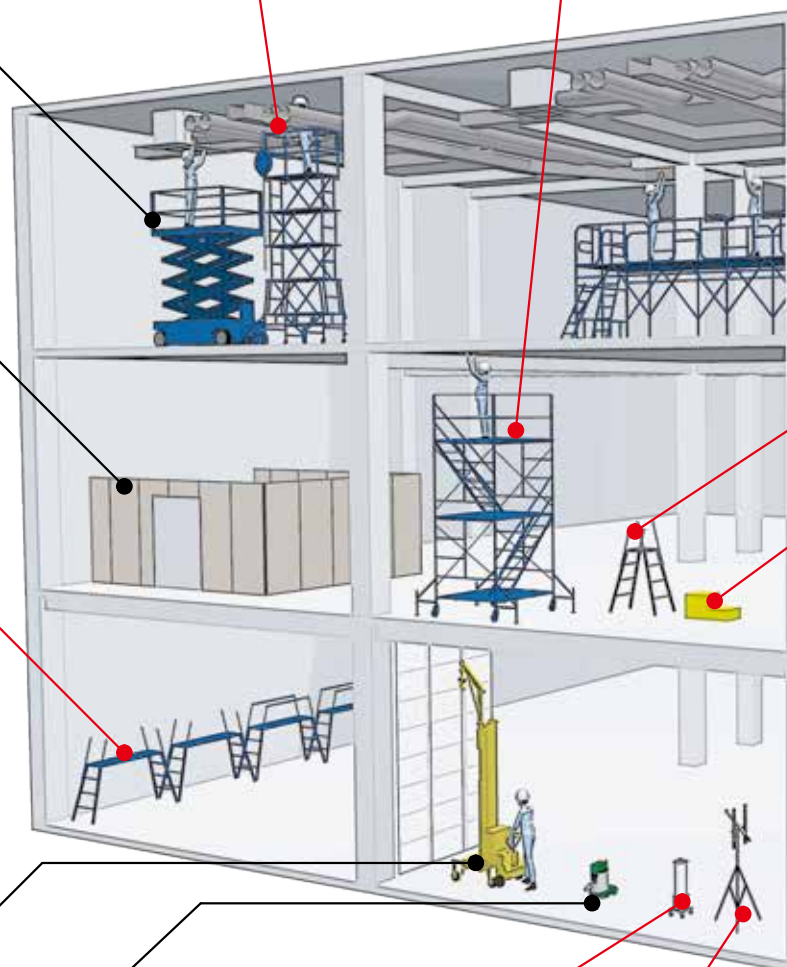
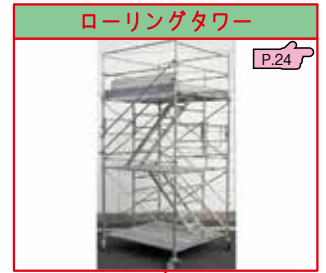
○…取扱いございます。 ×…取扱いございません。 △1…数量によっては、出庫可能です。 △2…一部取り扱いの無い商品がございます。
 ※不明な点がございましたら、お問い合わせをお願いします。

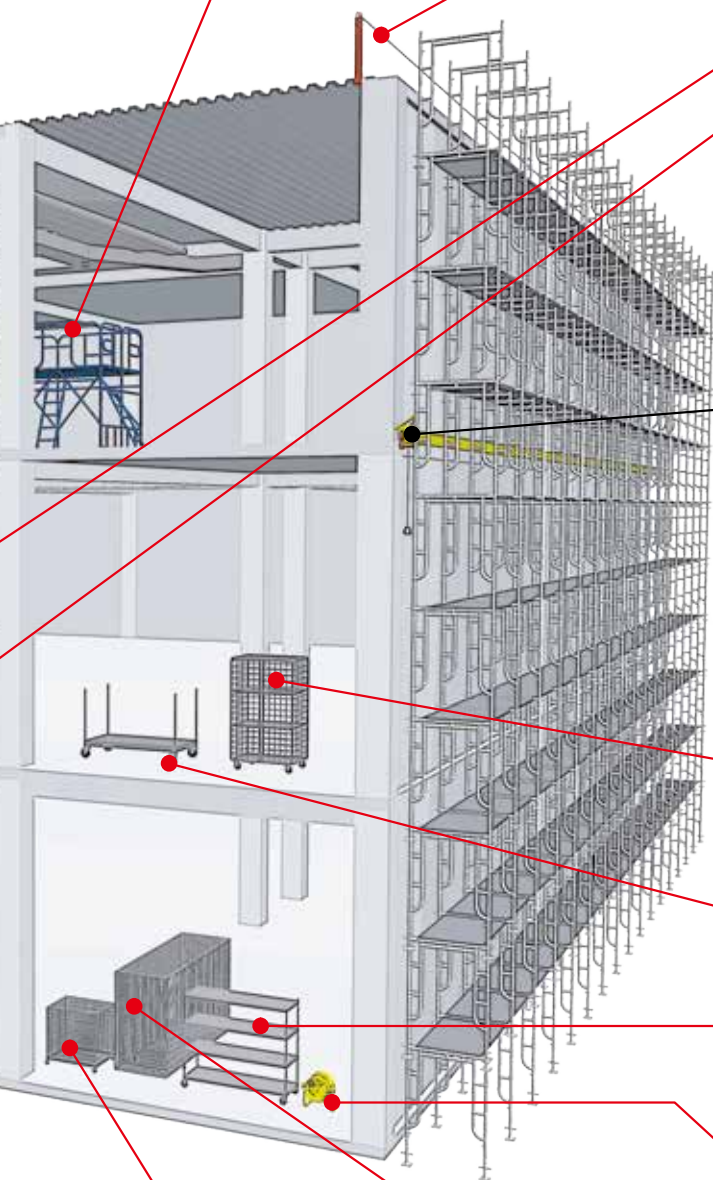
車両積載量 目安表

品名	自重 (Kg)	赤帽	2tユニック	4tユニック	8tユニック	荷降時の 補助の有無 (赤帽と平車)
		1300×1800 (積載350kg)	2000×4000 (積載2t)	2100×5000 (積載2.5t)	2100×5500 (積載6.5t)	
ライトベース L型 (本体のみ)	29	7	40	50	60	有
ライトベース M型 (本体のみ)	31.5	7	20	50	50	〃
ライトベース H型 (本体のみ)	41	5	10	40	50	〃
マイティベース 100	11.8	20	60	120	120	
マイティベース 130	15.1	15	60	90	120	
マイティベース 150	20.4	14	60	90	90	
マキシムベース 18型	30	6	40	60	60	有
マイティステップ 1518	15	14	30	60	60	
アルミ脚立 120	7.6	15	60	120	120	
アルミ脚立 180	11.6	10	45	90	90	
アルミ脚立 210	13.7	5	45	90	90	
アルミ脚立 240	16.7	載らない	45	90	90	
アルミ脚立 270	18.3	〃	30	30	30	
アップスター 2.5型	120	1	5	8	8	有
アップスター 3.6型	188	載らない	4	7	7	
ローリングタワー (内階段) 1.0段	248	〃	6	12	12	
ローリングタワー (内階段) 2.0段	381	〃	4	9	9	
ローリングタワー (内階段) 3.0段	546	〃	3	7	7	
台車 BS-1800 (本体のみ)	82	4	24	30	48	有
台車 BS-1200 (本体のみ)	60	5	32	40	64	〃
台車 BD-900	32	10	62	80	120	〃
システム台車700型 (単管1.0M・2.0Mのセット)	48	6	40	80	134	
システム台車900型 (単管1.0M・2.0Mのセット)	51	6	38	50	126	
棚台車BR-1500 (棚3枚付)	78	2	18	24	49	有
棚台車BR-1800 (棚3枚付)	100	2	18	24	41	〃
メッシュパレット SW-3	57	6	34	42	100	〃
メッシュパレット SW-4	87	3	22	28	48	〃
ハンガーパレット HP-4	97	3	18	25	56	〃
E-コンテナ EC-1.8M	95	載らない	16	20	24	
E-コンテナ EC-3.0M	140	〃	10	10	10	
貴重品ボックス (棚板2枚付)	88	3	20	28	40	有
高所作業台のぼる君 LS-36	359	載らない	4	6	6	
高所作業台のぼる君 LS-46	420	〃	4	6	6	
単管パイプ	2.73/M	2.0Mまで 350kgまで	2000kgまで	2500kgまで	6500kgまで	
兼用クランプ (直交・自在) ※25ヶ/袋	0.8	350kgまで	2000kgまで	2500kgまで	6500kgまで	
パイプジョイント ※30ヶ/袋	0.5	350kgまで	2000kgまで	2500kgまで	6500kgまで	
アルミ足場板 AL-2	6	58	320	400	800	
アルミ足場板 AL-3	8	載らない	250	300	400	
アルミ足場板 AL-4	10.1	〃	200	240	400	
防音パネル 1800 ※パレット含む	9.5	〃	160	200	200	
トピック 1型	13	〃	80	100	120	
トピック 2型	15	〃	60	80	80	
トピック 3型	17	〃	80	100	120	

※積載数は、車の大きさによって、多少の増減がございます。ご了承下さい。

内装





作業台の手すりは

仕上げ

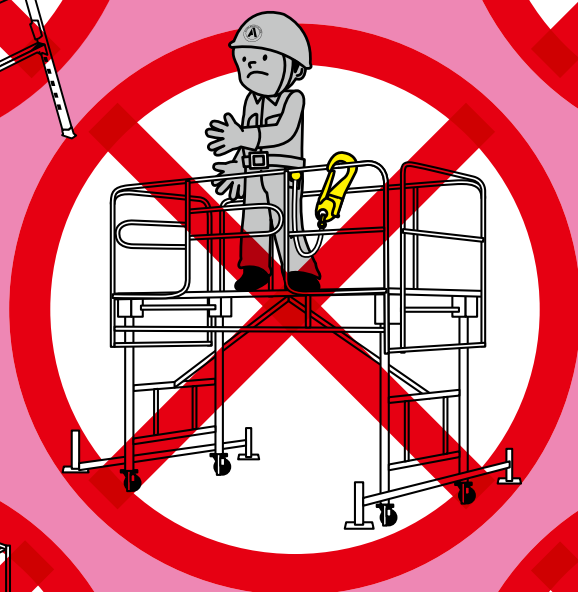
安全帯を
掛けるものでは **ありません!**



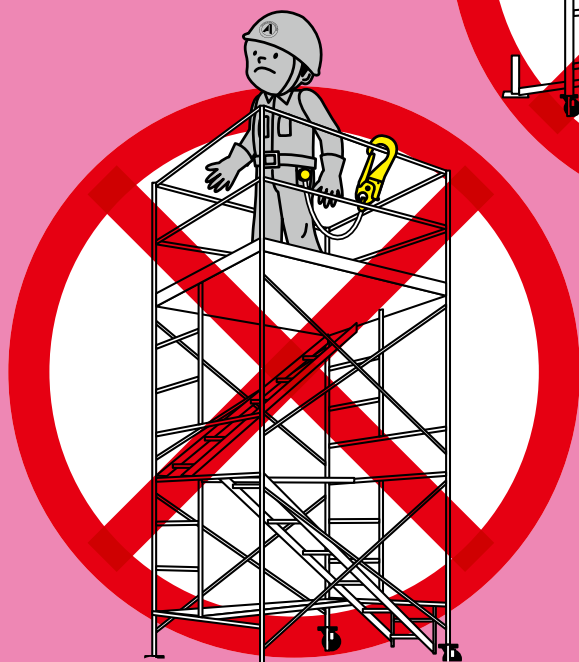
マキシムベース



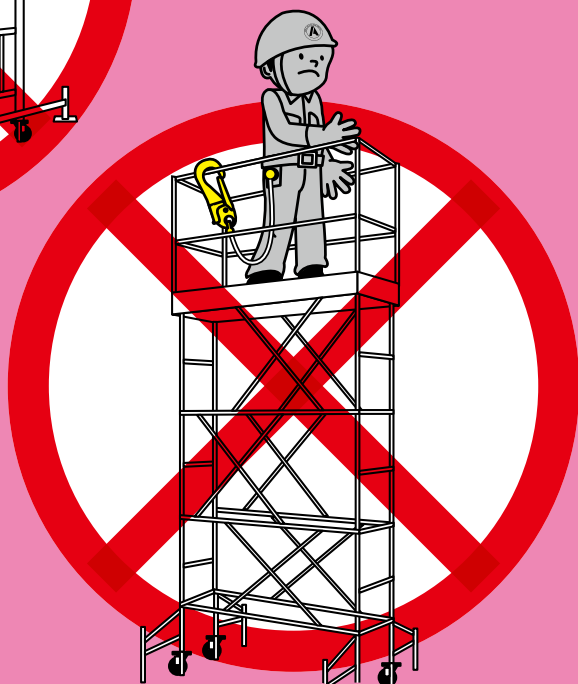
マイティステップ



ライトベース



内階段式ローリングタワー



アップスター

落下のおそれがある場合は、別途、安全帯取付設備を設けてください。

可搬式作業台 使用上の注意事項



可搬式作業台を安全に使用していただくため、以下の事項をお守りください。



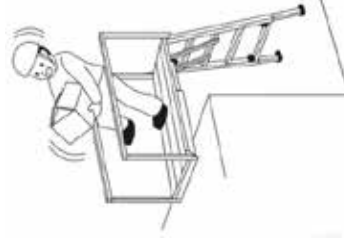
感電注意！

蹴らない！

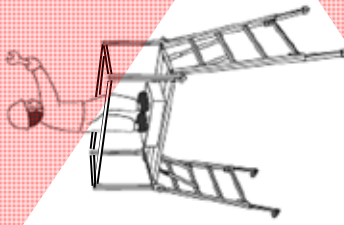
斜めに設置しない！

台の上に設置しない！

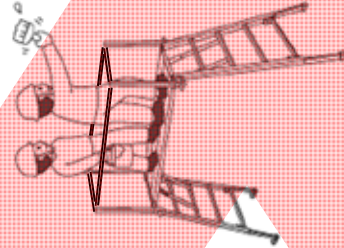
開口上に設置しない！



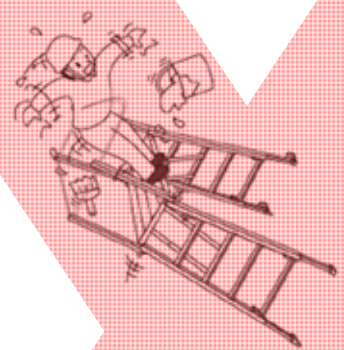
片脚で設置しない！



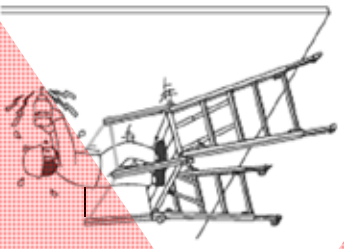
台を置かない！



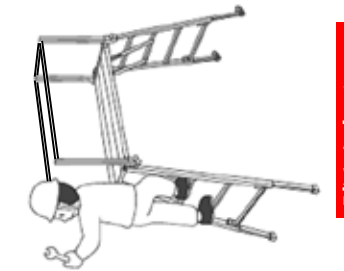
2人乗らない！



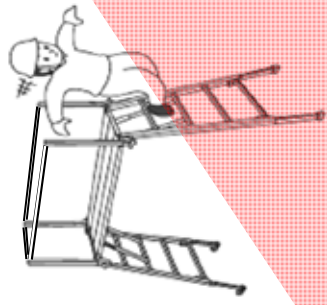
身を乗り出さない！



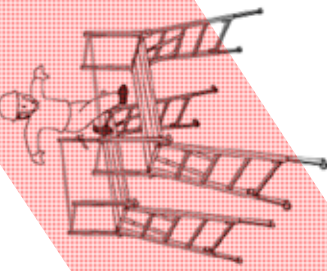
反力のある作業をしない！



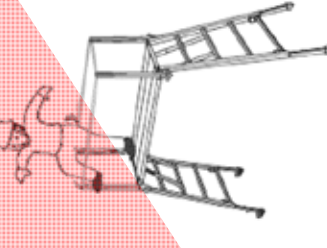
踏さん上で作業をしない！



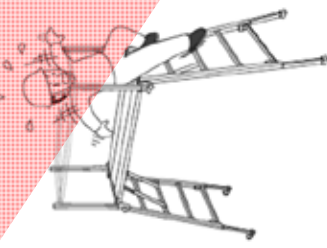
飛び降りない！



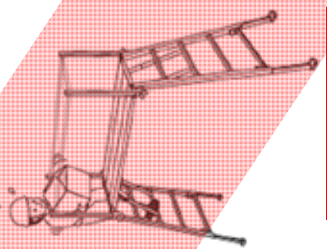
飛び移らない！



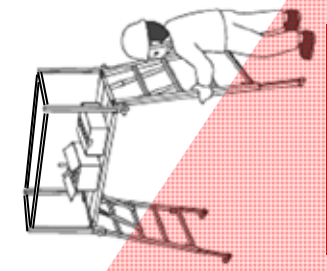
端に立たない！



背面降りしない！



荷物を持ったまま昇降しない！



物・人を乗せたまま移動をしない！

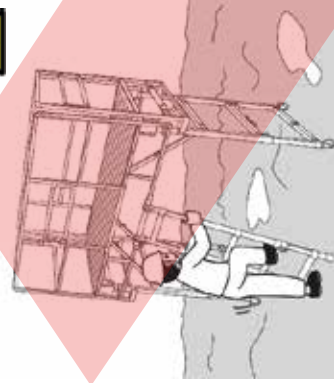


朝日機材株式会社

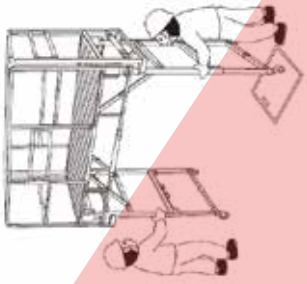
2011.8 資産管理室作成
2012.12 一部修正
2015.12 一部修正

ライトベース 使用上の注意事項

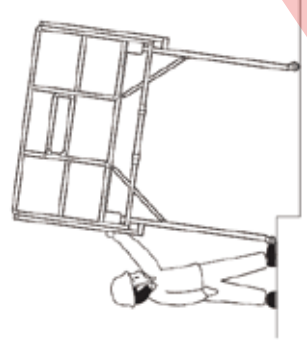
⚠ ライトベースを安全に使用していただくため、以下の事項をお守りください。
単体作業や妻側のみ連結での作業ではアウトリガーをご使用ください。



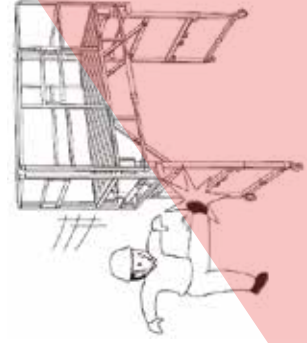
不安定な場所に設置しない！



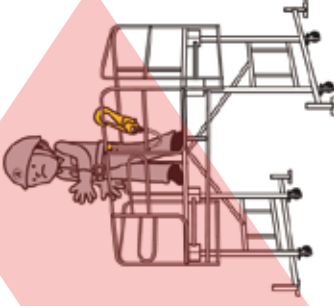
開口上に設置しない！



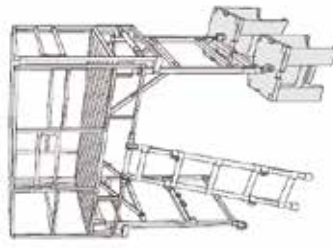
斜めに設置しない！



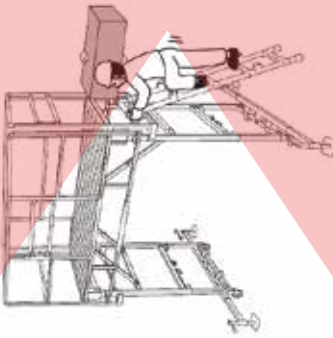
乱暴に扱わない！



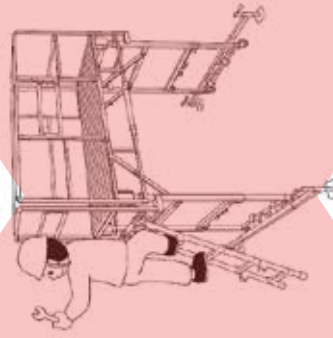
安全帯を掛けない！



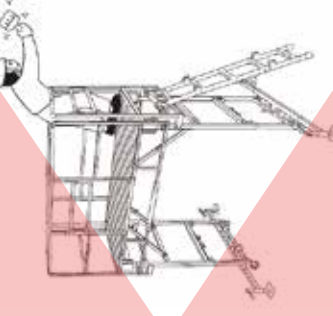
台の上に設置しない！



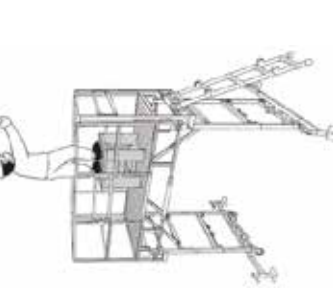
荷物を持って昇降しない！



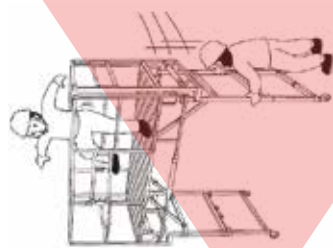
ステップ上で作業しない！



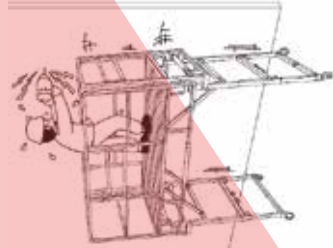
身を乗り出さない！



台を置かない！



物・人を乗せたまま移動しない！



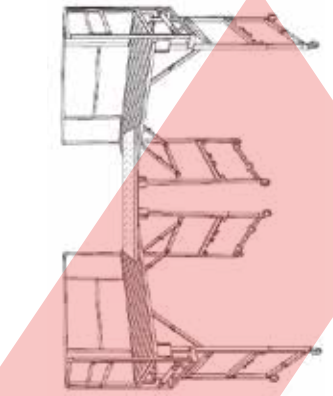
壁や物を押し引きしない！



背面降りしない！



飛び移らない！



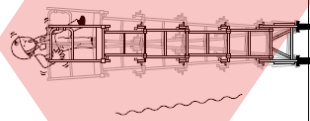
専用部材以外の物を使用しない！



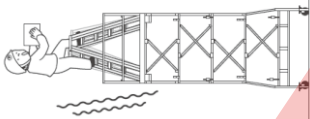
朝日機材株式会社

アップスター 使用上の注意事項

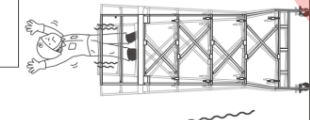
 アップスターの組立には『足場の組立等に係る特別教育』が必要です。



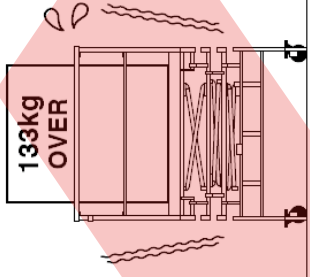
アウトリガーを張らない
まま作業しない！



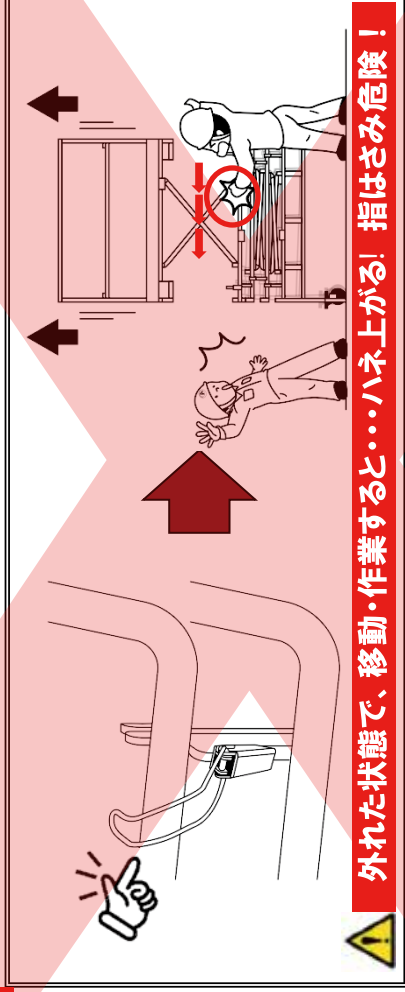
脚立などをのせない！



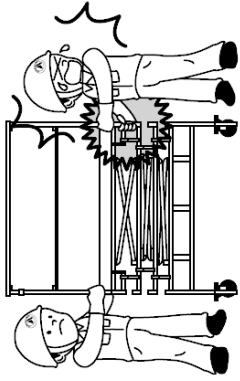
背伸びして作業しない！



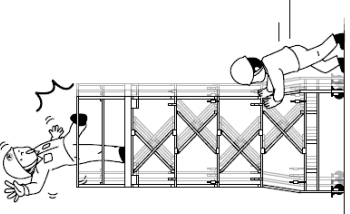
積みすぎない！



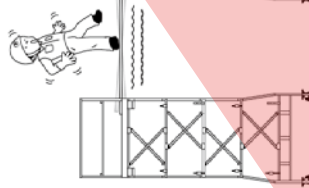
外れた状態で、移動・作業すると・・・ハネ上がる！ 指はさみ危険！



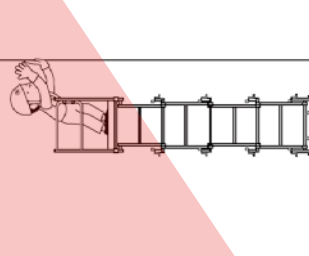
よそ見、はさまれ注意！



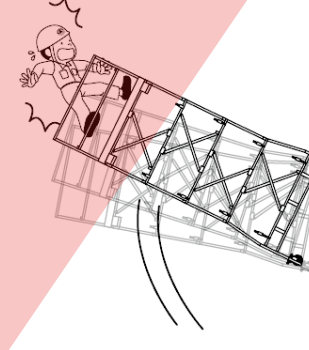
人を乗せたまま移動しない！



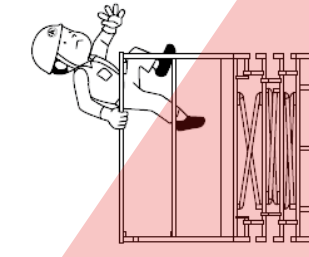
本体同士に足場板を
架けない！



乗り出さない！



段差注意！



手摺や幅木に足を
掛けない！



朝日機材株式会社

目次

台車 (BS-1200・BS-1800・BD-900・AD-1100).....	1~2
アルミ6輪台車 (ALクォーク0712)	3
傾転台車・起太郎・幅狭タイプ	4~5
ベビー台車	6
ジャンボックス	7
アルミリヤカー	8
メッシュパレット・ハンガーパレット	9
Eコンテナ・貴重品ボックス	10
有機溶剤保管庫 (大・小)	11
マイティベース	12
マキシムベース	13
ライトベース	14~15
マイティステップミニ・ステップキューブ	16
マイティステップ・マキシムステップ・脚立・伸縮梯子	17
ステージア25型	18~19
ダンペイウマ450・570	20
コンスタワー	21
トラックライム	22
トラック昇降架台	23
内階段式ローリングタワー	24~25
吊チェーン用単クランプ	25
双輪キャスター	26
アルミローリングタワー	27
アップスタージュニア・アップスター	28
のぼる君	29
ねじクランプ	30
折板屋根用親綱支柱	31
ホコリ飛散防止シート	32
スライドパネル	33
BBハウス	34

防音アフィラウォール	35
ノイズソーバー	36
吸音Nrパネル	37
アルミ足場板	38
養生材（歩行者マット・プラシキ・養生くん）	39
クイックデッキ	40
リフトクライマー	41
フラワートイレ（WLXシリーズ）	42
おもてなしトイレ（WGXシリーズ）	43
ウォッシュャブルハウス	44
レスキューベンチ	45
LEDパノラマ	46
15Wケイライトプラス・LWK-15	47
LEDボールライト	48
LEDジューデンボールライト	49
充電式LED吊下げ灯	50
ポータブル集塵機・プチ集塵機	51
SFファン・SFファンミニ	52
アップロー	53
バッテリー式：ミニ・クローラークレーン	54～55
スパイダーリフトX19J	56～57
スパイダーリフトX26J-plus	58～59
ブロントスカイリフトS56XR 54m	60～61

【付録 資料】

三田管理センター案内図	62
美原管理センター案内図	63

品名索引 50音順

ア

アップスター	28
アップロー	53
アルミ足場板	38
アルミ合金製脚立	17
アルミリヤカー	8
アルミ6輪台車 (ALクォーク0712)	3
アルミローリングタワー	27
Eコンテナ	10
ウォッシュャブルハウス	44
内階段式ローリングタワー	24~25
SFファン・SFファンミニ	52
LEDパノラマ	46
LEDボールライト	48
LEDジューデンボールライト	49
おもてなしトイレ (WGXシリーズ)	43

カ

貴重品ボックス	10
吸音Nrパネル	37
クイックデッキ	40
傾転台車 起太郎・幅狭タイプ	4~5
コンスタワー	21

サ

ジャンボックス	7
15Wケイライトプラス	47
充電式LED吊下げ灯	50
伸縮梯子	17
ステージア25型	18~19
ステップキューブ	16
スパイダーリフトX19J	56~57
スパイダーリフトX26J-plus	58~59
スライドパネル	33
折板屋根用親綱支柱	31
双輪キャスター	26

タ

台車	1~2
ダンペイウマ	20

吊チェーン用単クランプ	25
トラックライム	22
トラック昇降架台	23

ナ

ねじクランプ	30
ノイズソーバー	36
のぼる君	29

ハ

バッテリー式：ミニ・クローラークレーン	54~55
ハンガーパレット	9
BBハウス	34
プラシキ	39
フラワートイレ（WLXシリーズ）	42
ブロントスカイリフトS56XR 54m	60~61
ベビー台車	6
防音アフィラウォール	35
歩行者マット	39
ホコリ飛散防止シート	32
ポータブル集塵機・プチ集塵機	51

マ

マイティベース	12
マイティステップミニ	16
マイティステップ	17
マキシムステップ	17
マキシムベース	13
メッシュパレット	9

ラ

ライトベース	14~15
リフトクライマー	41
レスキューベンチ	45

ヤ

有機溶剤保管庫（大・小）	11
養生くん	39

付録 資料

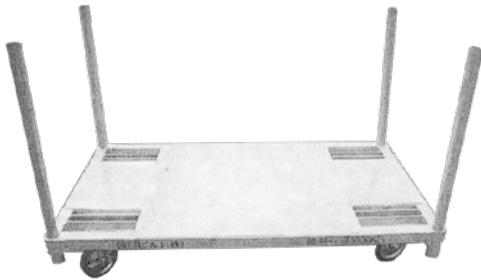
三田管理センター案内図	62
美原管理センター案内図	63

台車

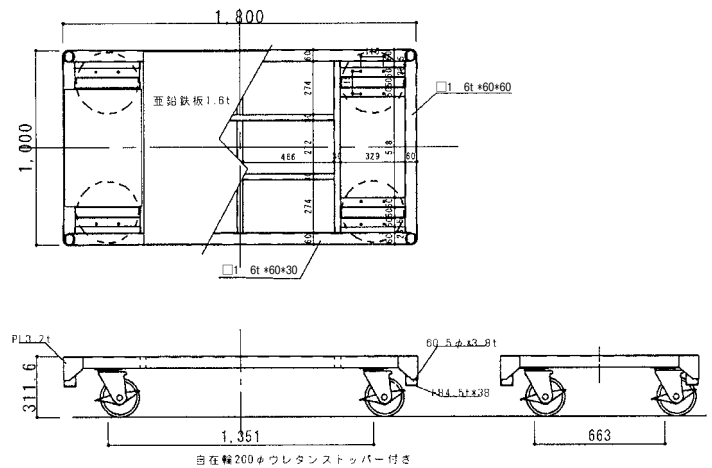
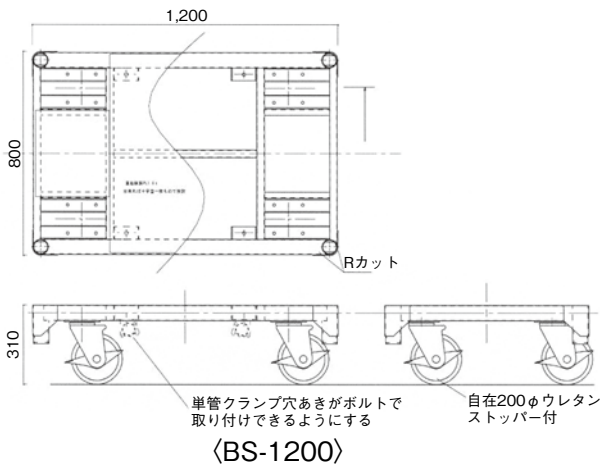
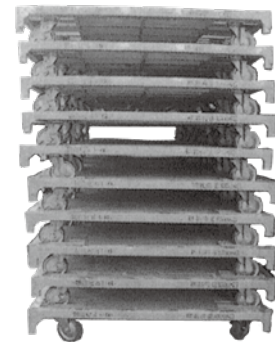
●台車 BS-1200



●台車 BS-1800



〈積み重ね保管時〉



DATA 仕様

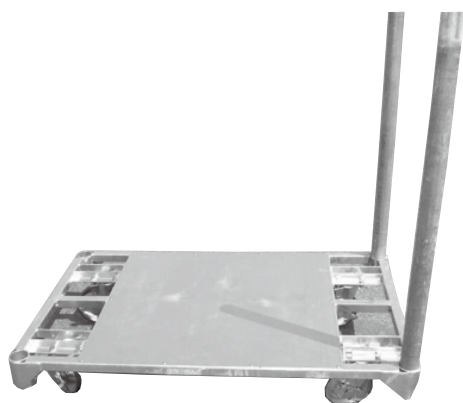
※単管はオプションとなります。

項目	型式	BS-1200	BS-1800
積載荷重		1,000kgf (9,800N)	1,000kgf (9,800N)
荷台寸法		800mm×1,200mm	1,000mm×1,800mm
天板までの高さ		310mm(柱除く)	311mm(柱除く)
車輪		200φウレタン自在輪(全輪ストッパー付)	200φウレタン自在輪(全輪ストッパー付)
質量		60kg(本体のみ)	82kg(本体のみ)

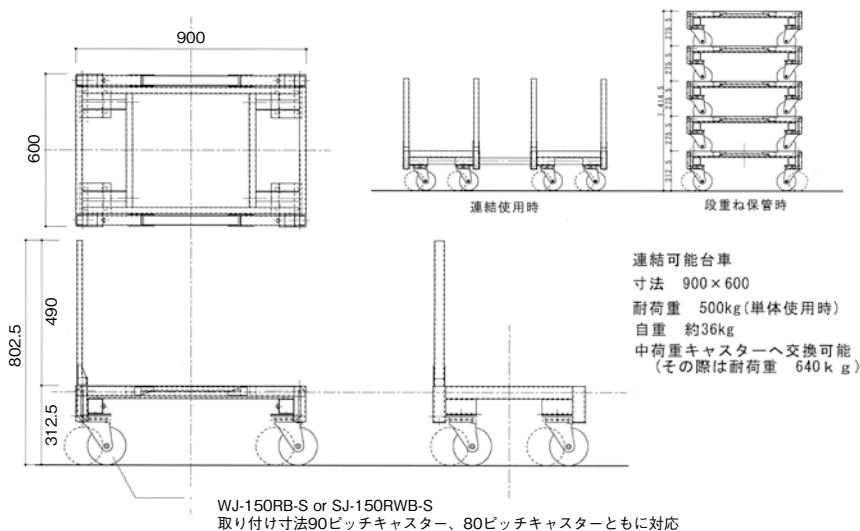
●台車 BD-900



●軽量台車 AD-1100



BD-900



特長

- 1.軽量化を実現** 従来の台車の機能を保持しながら贅肉をおとし軽量化に成功。取り回しや持ち運びも楽になりました。
- 2.積載性** 車輪径を小さくすることで積み重ね効率を上げました。一人でも持ち上げられる重量なので仮置きスペースの低減が可能です。

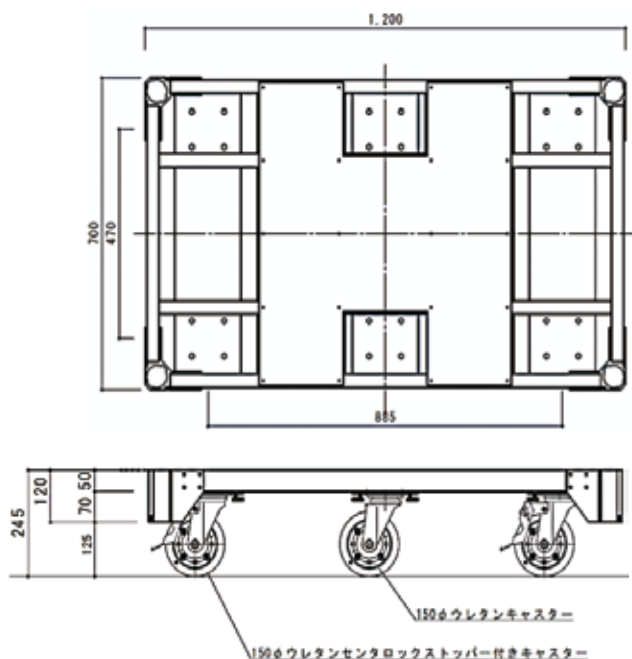
注意

- ・支柱はφ48.6単管（1.0m）を使用します（4本／台）
- ・必ず積載許容荷重（600kgf、5,880N）以内で使用してください。
- ・移動しないときは平坦、かつ水平な場所でストッパー（2ヶ所以上）をかけてください。
- ・台車から離れるときは必ずストッパーがかかっていることを確認してください。

仕様

名称	BD-900 連結可能	軽量台車 AD-1100
積載荷重	500kgf (4,900N)	600kgf (5,880N)
荷台寸法	500mm×900mm	700mm × 1,100mm
天板までの高さ	312mm(柱除く)	220mm(柱除く)
車輪	150φウレタン自在輪(全輪ストッパー付)	150φウレタン自在輪(全輪ストッパー付)
質量	36kg(手摺含む)	26kg(本体のみ)

アルミ6輪台車 (ALクォーク0712)



特長

1. 車輪（ウレタン仕様）
最大積載時でも始動時が楽に動かせます。ウレタン仕様の為、床にタイヤ痕がつきません。
2. 運搬効率もアップ
製品寸法を見直す事で、4t車に最大96台積載可能。
3. 簡単操作で安全!!
四隅の車輪はセンターロック式を採用。積載時でもロック・解除が容易に出来ます。
従来の既製台車の重量を約半分に低減。

仕 様

型 式	ALクォーク0712
品 名	アルミ6輪台車
積載荷重	1,000kgf(9,800N)
荷台寸法	700mm×1,200mm
天台までの高さ	245mm
車 輪	150φウレタン自在輪
質 量	32kg(本体のみ)

注意

- ・支柱はφ48.6単管（1.0m）を使用します。（4本/台）
- ・必ず積載荷重（1,000kgf、9,800N）以内で使用してください。
- ・未使用時、もしくは積み重ね時は、平坦な場所でロック（2ヶ所以上）をかけてください。

ロック解除時



ロック時



傾転台車 起太郎・幅狭タイプ

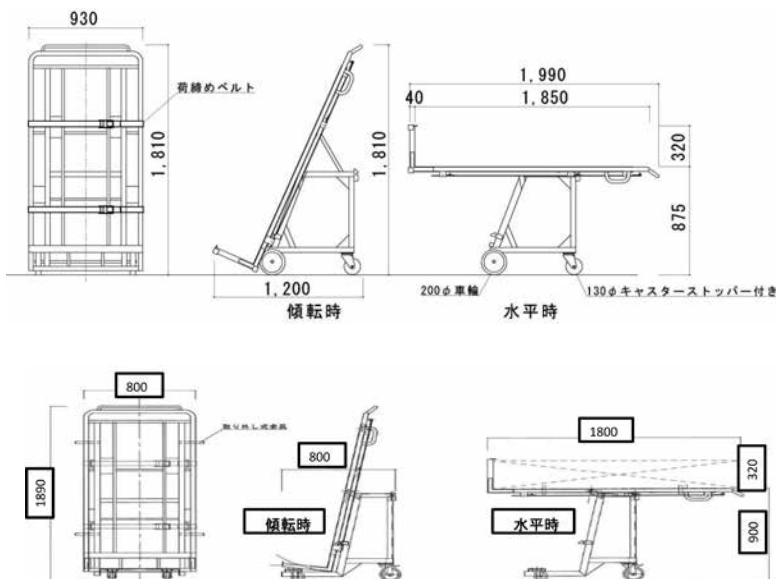
材料を載せた状態で既存エレベータに積込が可能!!

水平時



特長

- 動力なし！一人作業で起き上がり！！
最大積載時でも一人で傾転・水平状態へ無動力です。
移動時は原則二人作業で行ってください。
- 起き上がってラクラク運搬！！
狭い所も傾転状態で小回りが利きます。
起き上がれば奥行きのないエレベーターも
台車に乗せたまま入ります。
- 簡単操作で安全！！
各状態で自動ロック。
レバーでロックを解除後、各状態へ動かせ簡単。



傾転時



DATA 仕様

型式	品名	寸法 W×L×H	積載物長	最大積載量	積載枚数	自重
KC-18	傾転台車 「起太郎」	水平時 930(W)×1990(L)×1195(H)	18mm	400kg	36枚	72kg
		傾転時 930(W)×1200(L)×1810(H)	専用台車			
KC-18-2	傾転台車 「起太郎」	水平時 800(W)×1800(L)×1310(H)	1800mm	400kg	24枚	79kg
		傾転時 800(W)×800(L)×1890(H)	専用台車			

注意

- ・ボード積荷時のときは平坦かつ水平な場所でストッパー（2ヶ所）をかけてください。
- ・起太郎から離れるときは必ずストッパーがかかっていることを確認してください。
- ・移動時は原則二人作業で行ってください。
- ・必ず積載許容荷重(400kgf、3,920N)以内で使用してください。

水平時



自動ロック(手摺バー)を解除し傾転を開始します。

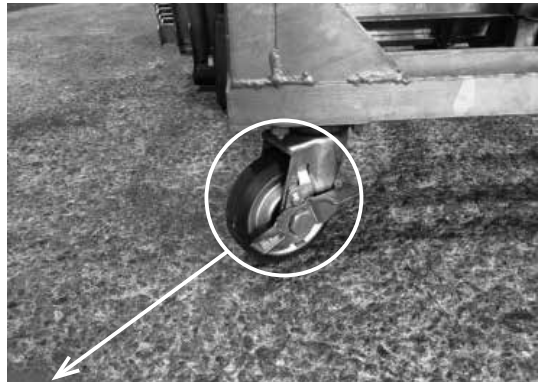
傾転時



ゆっくり起こしてください。
ある程度起き上がると向こう側へ支点が変わります。
押さえるようにして規定位置まで傾転させてください。



傾転規定位置まで立上り、自動ロックが掛かったのを確認したのちに、安全バーを写真のようにして、傾転状態を固定してください。



ストッパーを作動させてください。

エレベータでの使用時



水平時



水平時

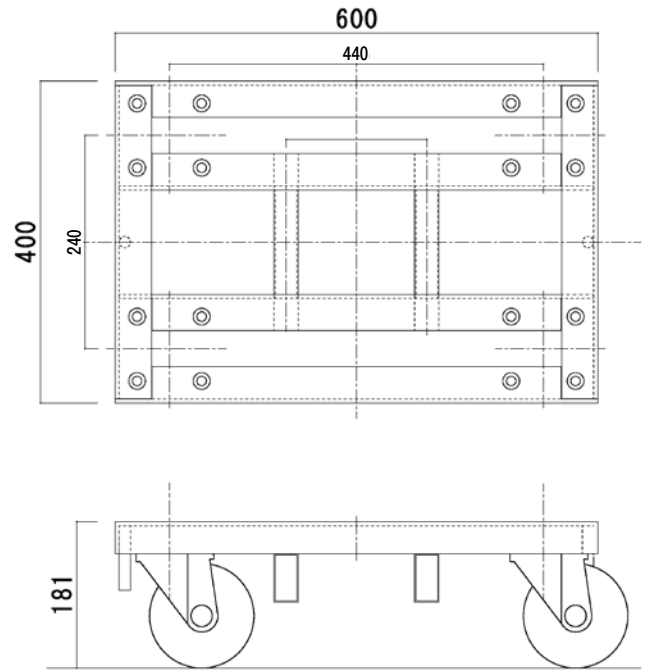


傾転時



傾転時

ベビー台車



特長

小さくても丈夫な重荷重キャスターです。大型物品も複数使用で運ぶことができます。
 赤いウレタンキャスターは床面に跡を残しません。
 保管時・台車運搬時には井桁に組んで積み重ねができます。
 上部には滑り止めと緩衝用を兼ねたゴムが取り付けられています。
 本体の高さが200mm以下なのでハンドパレットで荷取り作業ができます。

仕 様

名称	ベビー台車LBC
積載荷重	700kgf (8,860N)
荷台寸法	400mm×600mm
天板までの高さ	181mm
車輪	130φウレタン自在輪
質量	18kg



ジャンボックス

様々な場面で大活躍!!

ガラ台車・水溜めタンク・メッシュカゴがわりに使い方多彩の多能工台車!



ジャンボックス500

150φキャスター4輪で移動もラクラク。



本体底面へ設置し、水の排出が可能です。



許容荷重は

400φ=400kg 500φ=500kg

DATA 品名・規格・寸法

品名	外形寸法			内形寸法			質量	許容荷重
	幅	長さ	高さ	幅	長さ	高さ		
	mm	mm	mm	mm	mm	mm	kg	kN(kgf)
ジャンボックス 400	1,096	793	840	986	683	603	39.4	3.92(400)
ジャンボックス 500	1,340	865	797	1,215	740	532	41.0	4.90(500)

アルミリヤカー

特長

- 高強度アルミ合金を使用し、超軽量を実現しました。
- 側板はパンチングメタル仕様。フレーム材に高剛性角パイプを用いているため、350kgまでの荷物を積載可能です。



※人を乗せて運搬しないで下さい。
 ※自転車、自動車その他動力による牽引はしないで下さい。(人力のみ)



コンパクトに折りたたみ可能



側板はパンチングメタル



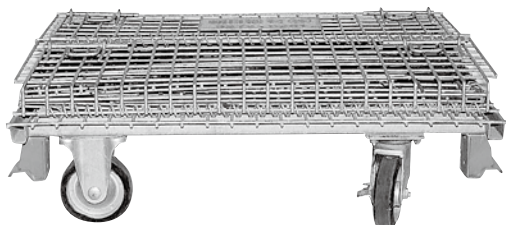
収納式スタンド付き

DATA 品名・規格・寸法

品名	型式	使用時外形寸法			ハンドル 長さ	荷台寸法			収納寸法			質量	許容荷重
		幅	長さ	長さ		幅	長さ	長さ	幅	長さ	高さ		
		mm	mm	mm	mm	mm	mm	mm	mm	mm	mm	kg	kN(kgf)
アルミリヤカー	NS8-A3P	1,170	2,080	900	850	720	1,130	550	500	1,260	940	40.0	3.43(350)

メッシュパレット ハンガーパレット

●メッシュパレット



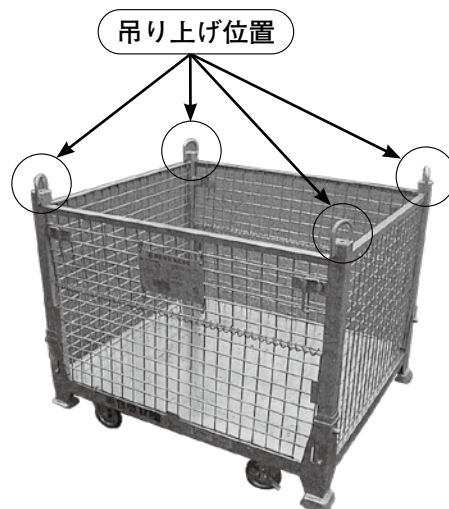
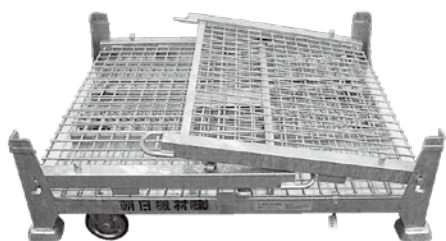
説明

- ① 組立て、折りたたみが簡単です。
- ② パレット底面積内で組立て、折りたたみが可能です。
- ③ 立体的格納にも、すぐれた安定性です。
- ④ 吊り上げ厳禁。(不可能)

DATA 品名・規格・寸法

規格寸法 型式	許容積載荷重	外形寸法			脚高	金網 ピッチ	質量
		幅	長さ	全高			
SW-3	800kg(7.84KN)	800mm	1,000mm	1,050mm	100mm	50mm×50mm	57kg
SW-4	800kg(7.84KN)	1,000mm	1,200mm	1,100mm	100mm	50mm×50mm	87kg
ミニ	700kg(7.84KN)	650mm	900mm	800mm	100mm	50mm×50mm	51kg

●ハンガーパレット



説明

- ① 組立て、折りたたみが簡単です。
- ② パレット底面積内で組立て、折りたたみが可能です。
- ③ 立体的格納にも、すぐれた安定性です。
- ④ キャスター付です。

※吊り上げることができます。

DATA 品名・規格・寸法

規格寸法 型式	許容積載荷重	外形寸法			脚高	金網 ピッチ	質量
		幅	長さ	全高			
HP-4	800kg(7.84KN)	1,000mm	1,200mm	930mm	80mm	50mm×50mm	97kg

Eコンテナ 貴重品ボックス

●Eコンテナ



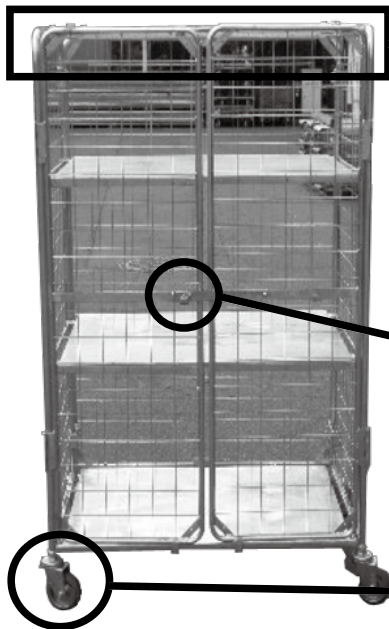
積載荷重800kg

- 軽量化を実現
本体床を鉄板からメッシュにすることにより軽量化を実現しました。
- 簡単な組立、収納
組立、収納が1人で容易にできます。また、一体型のため紛失部材の恐れもなくなりました。
- 高い実用性
ダクトの取り出しは妻側、桁側の両面から取り出しが可能になりました。

DATA 品名・規格・寸法

型 式	外寸法 W×L×H(mm)	内寸法 W×L×H(mm)	積載荷重(kg/kN)	重 量(kg)
EC-1.8	1,735×862×1,758	1,668×800×1,495	800/7.84	95
EC-3.0	3,030×1,000×1,754	2,960×930×1,500	800/7.84	140

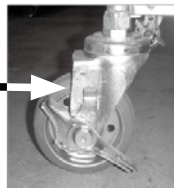
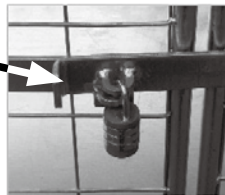
●貴重品ボックス



最上部に蓋を取付け



施錠が可能！（ダイヤル錠）



安全、頑丈、実用的な荷台

- 特長**
- 鍵をかけて中身をガード
 - 片側二輪にストッパー付
 - 一体型でコンパクト収納

段プラを付けることでより安全に



DATA 仕様

型 式	寸法(mm) (W×L×H)	積載荷重(kg/kN)	重 量(kg)
貴重品ボックス	1100×800×1750	本体400 / 3.92	本体 / 64
		棚板100 / 0.98	棚板 / 11×2
貴重品ボックス mini	940×620×1500	本体300 / 2.94	本体 / 64
		棚板100 / 0.98	棚板 / 8.9×2

有機溶剤保管庫

- エレベーター・建物内をハンドパレットで簡単に移動できるコンパクトサイズ
- 鋼製棚・換気ガラリ・室内不燃材仕様が標準装備
- 設置後すぐに使用できる取扱責任者札・消火器フック・鍵を装備
- 表示・サイン無しでミニ倉庫としても使用可能

■ 注意事項表示

火 気 厳 禁

1. 消防法上の保管可能な数量

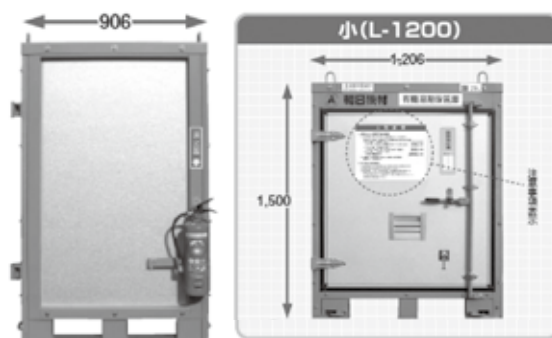
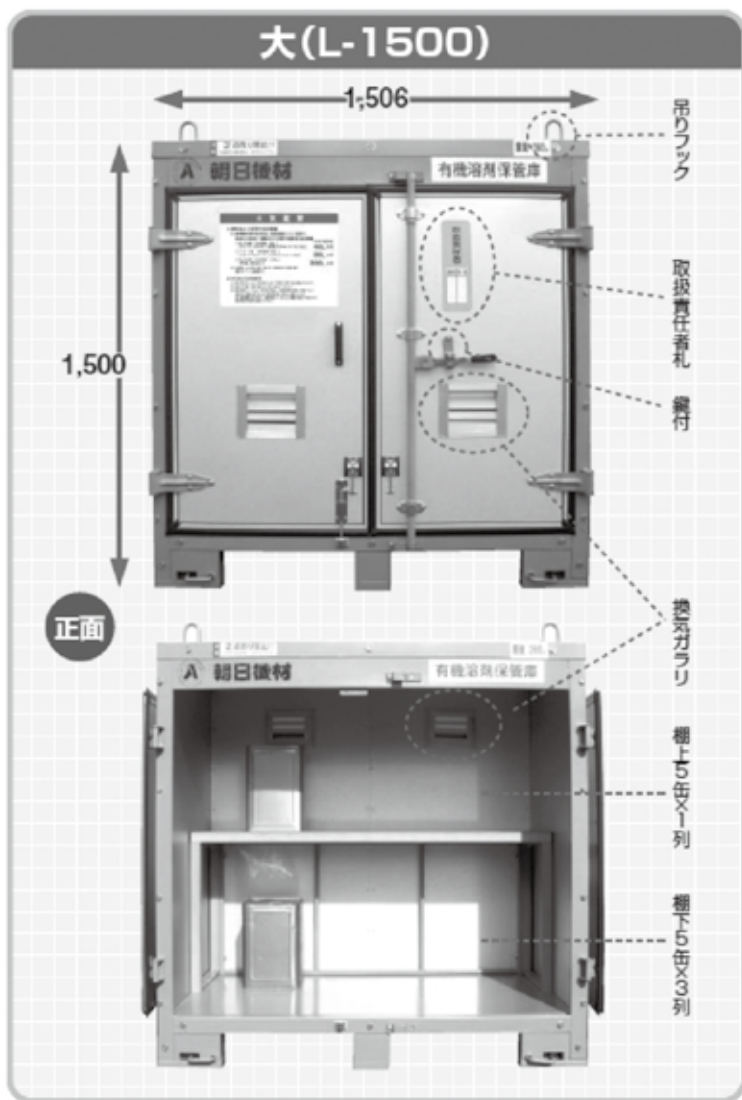
(1) 当該保管庫の保管可能な数量は、指定数量×1/5未満です。
第4條(消火設備)一欄種別全列の保管可能な数量と指定数量

第一消火種 【指定数量：200L】 【ガソリン・トルエン・酢酸エチル・ベンゼンなど】	保管可能な数量 40L未満
第二消火種 【指定数量：400L】 【メチルアルコール・エチルアルコールなど】	80L未満
第三消火種 【指定数量：1,000L】 【灯油・軽油など】	200L未満

(2) 2種類以上の同時保管する場合は、保管数量×指定数量の合計が1/5未満です。

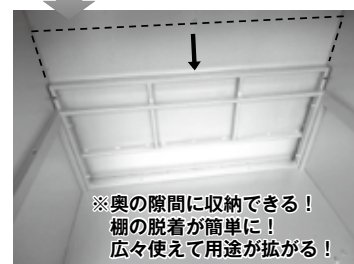
2. その他の注意事項

(1) 倉庫貯蔵の火災予防条例(以下)に抵触する場合は、保管できません。
(2) 当該の作業に必要数量以上に貯蔵してはなりません。
(3) 指定数量×1/5以上1未満の保管は、少量危険物の貯蔵、取扱いとして消防法上の規制を受けるため、可燃物貯蔵庫として保管できません。
また当該数量の超過では、指定数量×1/5以上の規制に抵触するおそれ、保管数量の管理を厳密にしてください。



DATA 仕様

	大 (L-1500)	小 (L-1200)
外寸	W1,506×D906×H1,500 (mm)	W1,206×D906×H1,500 (mm)
床面積	1.36m ²	1.09m ²
構造	軽量形鋼パネル組立構造	
屋根 (複合パネル)	外壁・内壁：亜鉛鉄板 t=0.3 中：断熱材ウレタン t=30	
壁	外壁・内壁：ガルバ鋼板 t=0.3 中：ベニヤ板 t=5	
床	鉄板張りメッキ塗装仕上 t=2.3 耐荷重250kg/m ²	
建具	両開戸	片開戸
換気ガラリ	アルミ製 L200mm×H150mm 4ヶ所	アルミ製 L200mm×H150mm 2ヶ所
棚 D=450	鋼製棚 メッキ仕上	耐荷重 200kg/m ²
重量	260kg	210kg



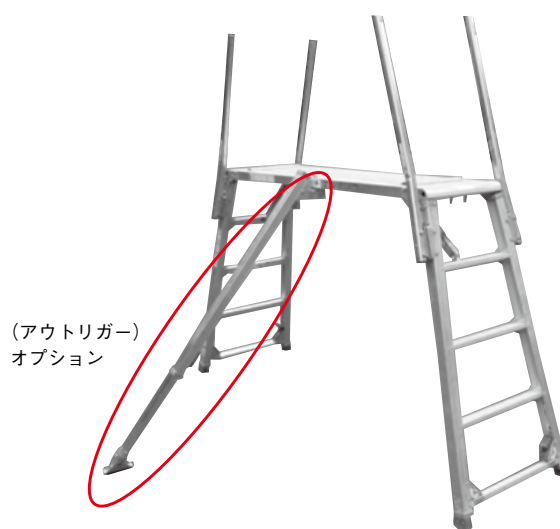
マイティベース



※手掛棒は内管補強し、強固なものとなっております。



安全のため、天板の桁・妻（つま）面に感知板を取付けております。



（アウトリガー）
オプション

マイティベース上で水平力がかかる作業等、転倒の危険がある場合はアウトリガーを設置して下さい。
（130、150型用があります）

⚠ 注意

- ① 使用時は伸縮脚のロックを必ずご確認ください。
- ② 本体どうしに渡し（足場板等）をかけて使用しないで下さい。

DATA 規格・寸法

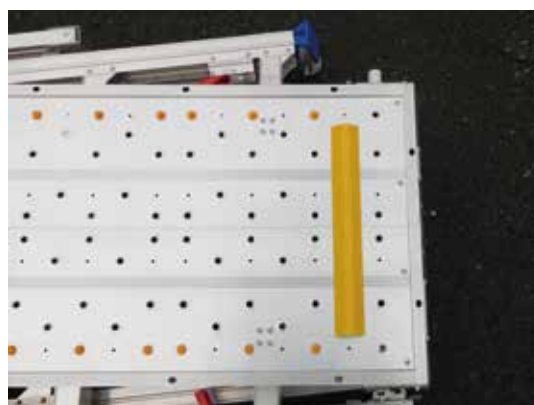
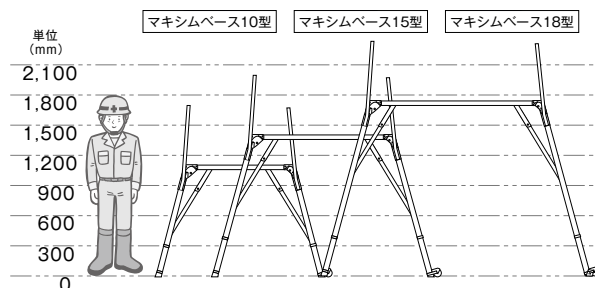
製品名	CSR-100DGKP	CSR-130TFHKP	CSR-150TFHKP
天板(W×L)	400mm(W)×1,300mm(L)	400mm(W)×1,300mm(L)	400mm(W)×1,488mm(L)
天板高さ(L)	646mm～959mm 25mmピッチ	925mm～1,238mm 25mmピッチ	1,204mm～1,493mm 25mmピッチ
脚部幅(W'')	529mm	582mm	630mm
本体質量	11.5kg	13.2kg	16.1kg
許容積載荷重	150kgf(1,407N)	150kgf(1,407N)	150kgf(1,407N)
手掛棒	—	4本	4本

📝 説明

- ① 自動ロックヒンジを組み込んだブレスと、スライドロックとの二重ロックにより、さらに横（妻）方向の揺れも大幅に減少。
- ② 各伸縮脚は、25mmピッチで調節可能。しかも、ナイロン製スライド部品の採用でスムーズな伸縮性。複雑な凹凸の場所でも、ワンタッチで天板を傾けずに作業できます。
- ③ 開脚状態で回転金具と固定金具が完全接触。突き出しピン方式だけでは解消が困難な金具部分のガタツキが大幅に減少。
- ④ 手掛棒は補強芯入りですので、より安全に御使用いただけます。

マキシムベース

幅広い天板、脚部で安心



安全のため、天板の桁・裏面に感知板を取付けております。

⚠ 注意

- ① 使用時は伸縮脚のロックを必ずご確認ください。
- ② 本体どうしに渡し（足場板等）をかけて使用しないで下さい。
- ③ 感知装置には、安全帯を掛けないで下さい。

・アウトリガー取付可能です。

DATA 品名・規格・寸法

製品名	マキシムベース10型	マキシムベース15型	マキシムベース18型
天板(W×L)	500mm(W)×1,540mm(L)	500mm(W)×1,540mm(L)	500mm(W)×1,540mm(L)
天板高さ(L)	725mm～1,075mm 50mmピッチ	1,040mm～1,440mm 50mmピッチ	1,355mm～1,755mm 50mmピッチ
脚部幅(W'')	689mm～776mm	757mm～845mm	826mm～914mm
本体質量	21.9kg	28.0kg	29.5kg
許容積載荷重	150kgf(1,407N)	150kgf(1,407N)	150kgf(1,407N)
手掛棒	4本	4本	4本
感知装置	なし	あり	あり

📝 説明

- ① 自動ロックヒンジを組み込んだプレスと、スライドロックとの二重ロックにより、さらに横（妻）方向の揺れも大幅に減少。
- ② 各伸縮脚は、50mmピッチで調節可能。しかも、ナイロン製スライド部品の採用でスムーズな伸縮性。複雑な凹凸の場所でも、ワンタッチで天板を傾けずに作業できます。
- ③ 開脚状態で回転金具と固定金具が完全接触。突き出しピン方式だけでは解消が困難な金具部分のガタツキが大幅に減少。

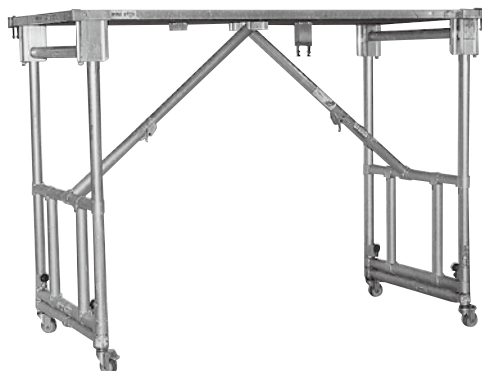
ライトベース

○特許取得済

ライトベースL型



ライトベースH型



ライトベースM型



DATA 品名・規格・寸法

製品名	ライトベース L型	ライトベース M型	ライトベース H型
作業床寸法	750(W)×1,820(L)	750(W)×2,020(L)	1,000(W)×2,020(L)
収納時寸法 (高さ)	1台:174mm(H) n台:174+157(n-1)mm	1台:174mm(H) n台:174+157(n-1)mm	1台:219mm(H) n台:219+202(n-1)mm
作業床高さ	850/1,000/1,100/1,200 4段階	1,000～1,400 5段階 100mmピッチ	1,500～1,900 5段階 100mmピッチ
許容荷重	176kg(1.73KN)	187kg(1.84KN)	225kg(2.21KN)
質量	29kg	32kg	41kg

説明

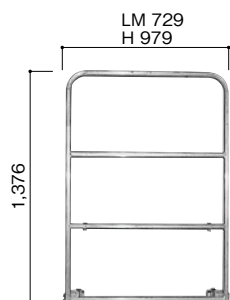
- ① 連結使用で広範囲に対応ができます。
- ② 収納時、すべての規格がコンパクトに積み重ねができ、置場所にも困らず、運搬費も大幅に低減できます。
- ③ ライトベースシリーズは、アルミ合金製の為、軽量です。

注意

- ① 台車代わりに使用しないで下さい。
- ② 使用時には必ずキャスターのストッパーロックを確認して下さい。
- ③ 本体どうしに渡し（足場板等）をかけて使用しないで下さい。
- ④ 単体使用および妻面連結時は必ずアウトリガーの使用をお願いします。
- ⑤ アウトリガーが使用できない場合は桁面連結使用をお願いします。

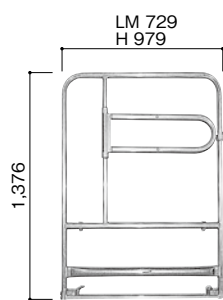


妻手摺杵 (固定型)



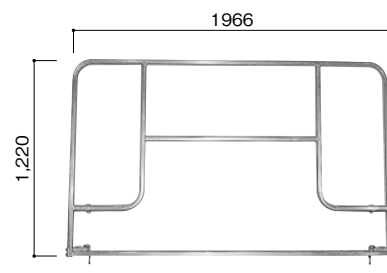
品名	色	質量
ライトベース用手摺 L・M型	紺	3.0kg
ライトベース用手摺 H型	赤	4.0kg

妻手摺杵 (開閉型)



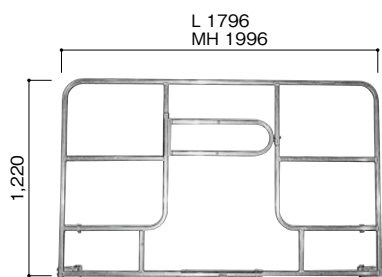
品名	色	質量
ライトベース用手摺 L・M型	緑	4.0kg
ライトベース用手摺 H型	ピンク	5.5kg

桁手摺杵 (固定型)



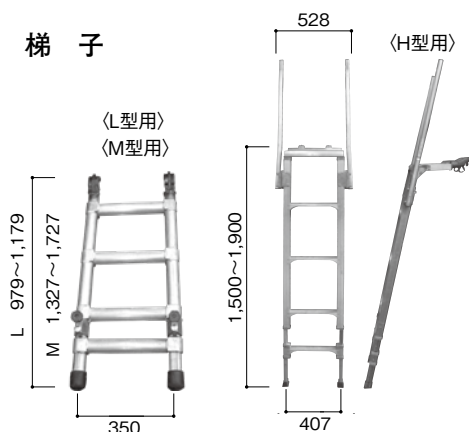
品名	色	質量
ライトベース用手摺 M・H型	黄	5.5kg

桁手摺杵 (開閉型)



品名	色	質量
ライトベース用手摺 L型	橙	6.5kg
ライトベース用手摺 M・H型	青	7.0kg

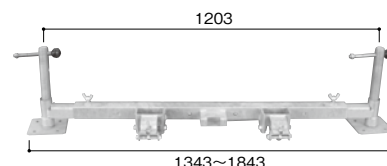
梯子



	長さ調節範囲	質量
L	979 ~ 1,179 3段100mmピッチ	5.3kg
M	1,327 ~ 1,727 5段100mmピッチ	6.2kg
H	1,500 ~ 1,900 3段100mmピッチ	10.5kg

(H型用天板寸法: 389×406)

アウトリガー



※調整ピッチ250mm 2段階

質量
9kg

(本体1台につき2本必要です。)

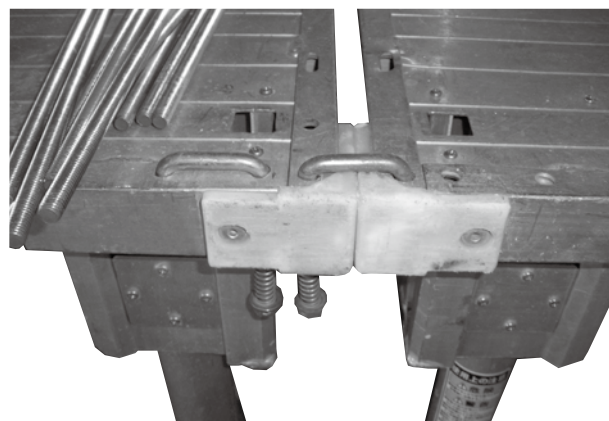
! 注意

手摺杵には、安全帯を掛けないで下さい。

※アウトリガー・手摺取付け時



※ライトベース連結時



マイティステップミニ ステップキューブ

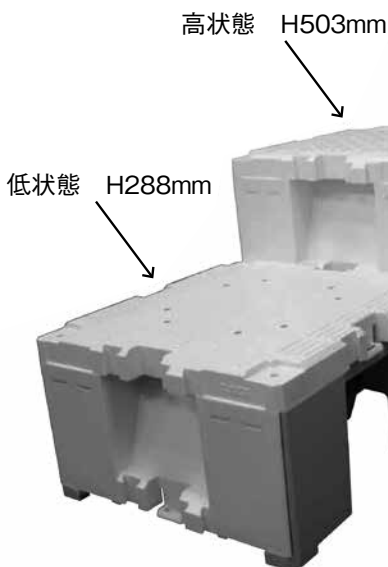
●マイティステップミニ



DATA仕様

品名	型式	天板寸法		天板高さ	踏棧幅	設置寸法		収納寸法			質量	許容荷重
		幅	長さ			幅	長さ	幅	長さ	高さ		
		mm	mm	mm	mm	mm	mm	mm	mm	mm	kg	kN(kgf)
マイティステップ・ミニ	BSR60	400	305	595	53	515	705	515	971	140	6.0	1.56 (160)
	BSR90			895		569	866	569	1,282	145	7.4	
	BSR120			1,195		624	1,027	624	1,593	151	8.9	

●ステップキューブ



下段を組立てた状態 (H=503)
上段は、折りたたんだ状態 (H=288)
での仕様は可能です。(最大H=711)

本体同士の直接連結



天馬：4方向に凸凹
脚部：2方向に凸凹

特長

- 樹脂製で軽量
- 積み重ねや複数台の連結により組み合わせ無限大
- 持ちまわり易さや使い易さが違います

DATA仕様

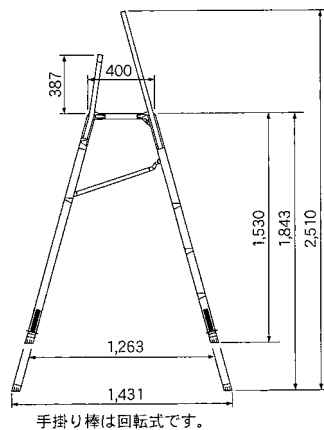
型式	外形	W × D × H(mm)			許容荷重(kgf)	質量(kg)
SC 50	低	500	500	288	150	6.1
	高			503		
材質	ポリプロピレン(高衝撃)					

注意

必ず始業前点検を実施して下さい。
作業台としての用途以外の
の使い方をしないこと。

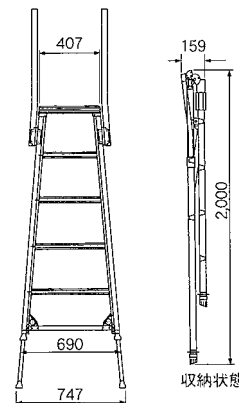
マイティステップ 脚立

●マイティステップ



手掛け棒は回転式です。

●マキシムステップ



収納状態

DATA 規格・寸法・質量 積載荷重150kg

品名	形式	天板寸法 (mm)		作業床高さ (mm)	設置寸法 (mm)		自重 (kg)	収納時寸法 (mm)		
		幅	奥行		幅	奥行		長さ	幅	高さ
マイティステップ	CSFR-1518	407	400	1,530~1,843	690~747	1,263~1,431	15	2,000	690	159
マキシムステップ	CSFR-1620-A	500	604	1,590~1,990	976~1,049	1,318~1,504	19.6	2,828	976	130

●アルミ合金製脚立



DATA 規格・寸法・質量

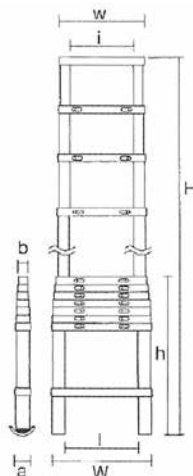
形式	脚立の高さ	設置寸法	質量 (kg)
SEC-S120	1.2m	598 × 899	7.6
SEC-S180	1.8m	730 × 1,266	11.6
SEC-S210	2.1m	796 × 1,450	13.7
※ SEC-S240	2.4m	862 × 1,633	16.7
※ SEC-S270	2.7m	928 × 1,817	16.8

※印は認定外

●伸縮梯子



▲指詰め防止機構付き



DATA 仕様

型式	SL-500	SL-600
本体重量kg	15.5	20
高さmmh ~ H	1230 ~ 5220	1315 ~ 6080
外寸mmw ~ W	450 ~ 490	450 ~ 510
内寸mmi ~ I	370 ~ 320	370 ~ 300
a-bmm	96 ~ 72	100 ~ 72
許容荷重kg	100	100

機能性

- ・コンパクトに収納でき、乗用車でも積込み可能!!
- ・階段や、狭い場所へも持ち込み可能!!
- ・任意の高さで使用が可能!!
- ・収納・持ち運びに便利な伸縮タイプ

ステージア®25型 STAGEA®

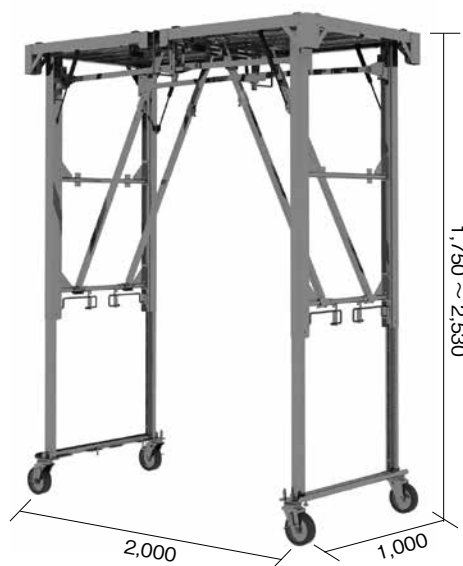
説明

高所作業の革命児

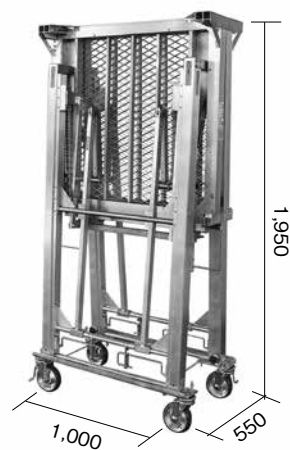
作業床高2mを越える作業台が登場。単体でも連結してもお使いになれます。
より安全に、よりスピーディーに足場の設置ができます。作業台下は通り抜けられます。

DATA仕様

寸法	1,000×2,000	
高さ調節	ピッチ：100 9段階 1,750 1,850 1,950 2,050 2,150 2,250 2,350 2,450 2,530	
折りたたみ寸法	W550×D1,000×H1,950	
施工高さ	3,450～4,250	
安全荷重(kg)	225	
本体自重(kg)	140	
天板面積(m ²)	2.00	
搬入車両積載台数		
	4t PGまたは平車	23台
	4t ユニック	19台
	10t 平車	35台
	10t ユニック	31台
	3t PGまたは2t平	12台
	2t ユニック	9台
	※本体のみの積載時の数量	



○折りたたみ収納時



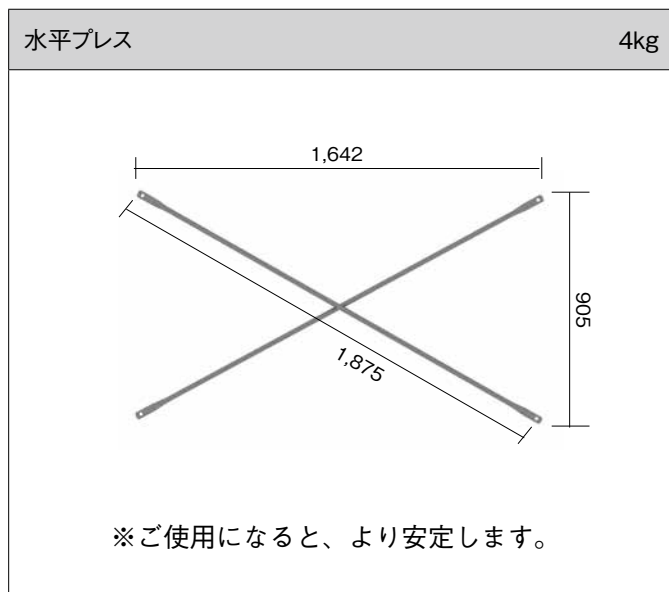
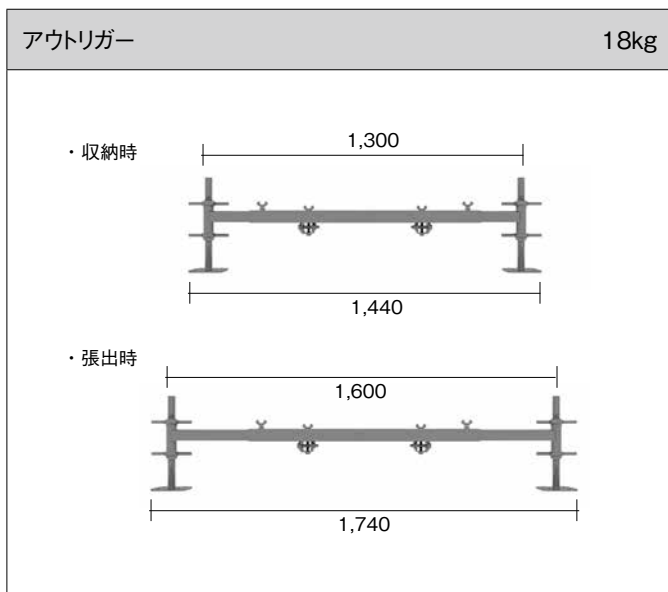
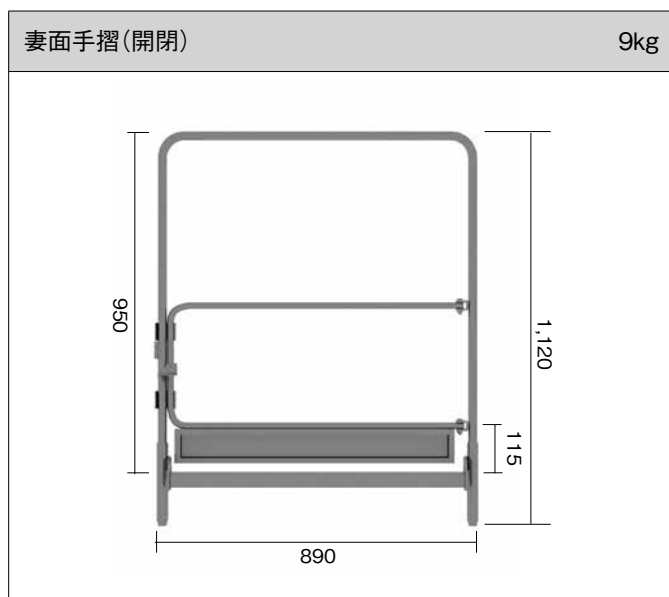
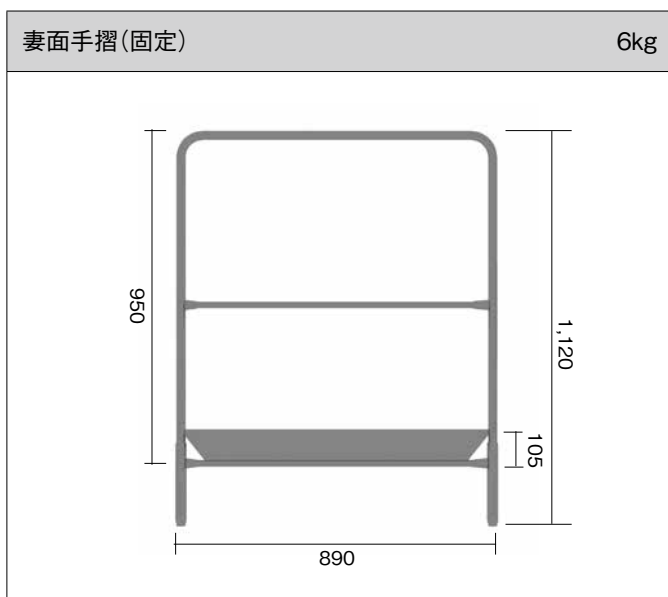
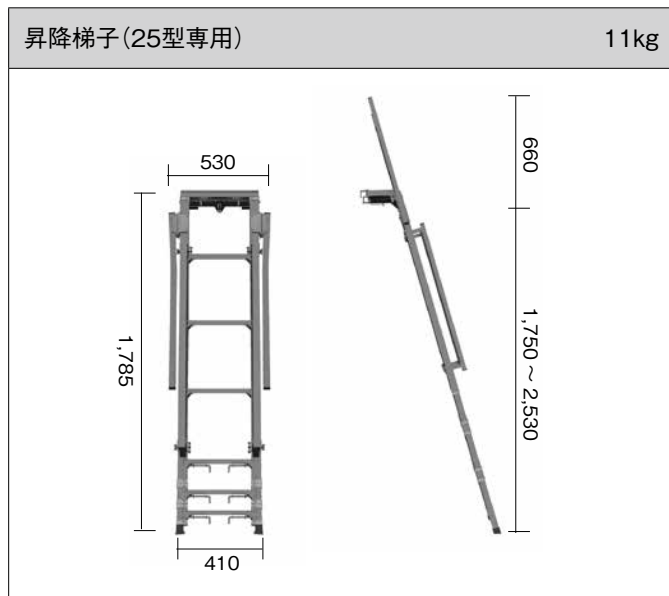
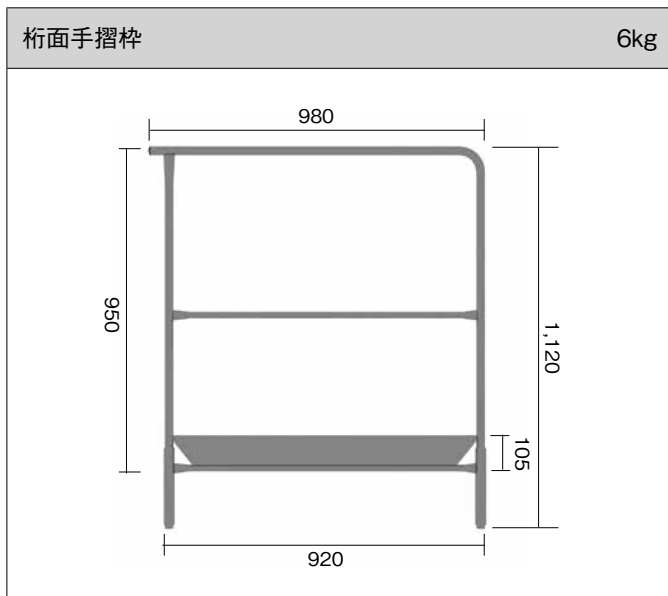
○単体使用時（専用部材必須）



○連結使用時（イメージ）



●ステージ 専用部材 20型/25型 共通



ダンペイウマ

不安定な階段での高所作業に抜群の安定感。

●ダンペイウマ450

●ダンペイウマ570



<OPTION>

ダンペイサイドストッパー (570専用)



※取っ手のついている側には取付けできません。

DATA 品名・規格・寸法・質量

品名	型式	天板寸法		天板高さ (長脚側)	伸縮脚 調節幅	設置幅		収納寸法			質量 kg	許容荷重 kN(kgf)
		幅	長さ			長脚	短脚	幅	長さ	高さ		
		mm	mm	mm								
ダンペイウマ 450	DUG15	400	730	1,230~1,520	30	615~660	493~512	615	1,275	280	17.9	1.47(150)
ダンペイウマ 570	DUG570	500	845	1,627~1,915		670~846	633~687	670	1,460	280	23.0	1.47(150)

コンスタワー

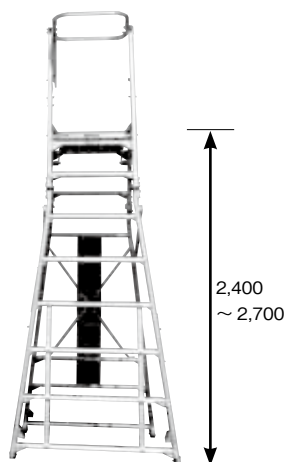
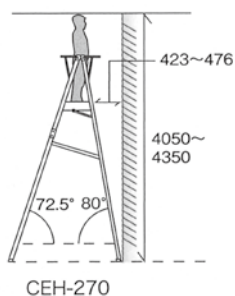
目視できるロック機構

金具はステンレス製で長寿命
ロック状態
(ピンがでていることを
確認する)



- 折畳んだ状態で容易に移動ができます。
- 折畳み構造で収納がコンパクト！
- 折畳み接手金部に緩衝ゴムを接着し、変形等を保護

作業高目安



注意
許容荷重 150kg

DATA 仕様

型式	CEH-270	
作業床高さ (mm)	2400 ~ 2700	
天板寸法 (mm) (長さ×巾)	600×500	
設置スペース (mm)	W	1145 ~ 1222
	D	1835 ~ 1980
収納寸法 (mm)	長さ	2078
	巾	1145
	厚み	376
質量 (kg)	33.0	
キャスター	昇降面：φ50 背面：φ75	

特長

- 片面昇降で壁際作業が可能！
- 広い天板が手摺で囲まれていて安心・安全！
- 軽量・コンパクト・安全性に優れ、組立て簡単！
- キャスター付でラクラク移動！

トラックライム

トラック荷台へ昇降する為の安全設備

特長

●軽量・簡単な取扱い!!

軽量で扱い易く、持ち回りが簡単です。
手摺は折り畳み式で収納が便利です。

●安全作業に!!

簡単に取付られ安心して作業が出来ます。
フックと車両の当り面をゴムにする事で安定性を確保出来ます。

●万が一の転落に…!!

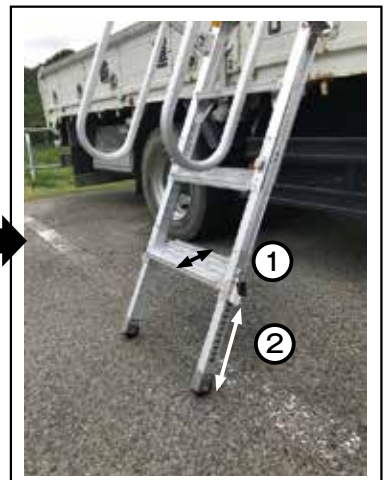
天板の踏幅が400mmと広く、降下時に天板で体の向きが
変えられる為、安心して降下が行えます。



天板はロックピン機構で設置がワンタッチ



手摺の操作はワイヤーで折畳みがワンタッチ



① ステップ幅：150mm
② 348mm（脚伸縮）20mmピッチ

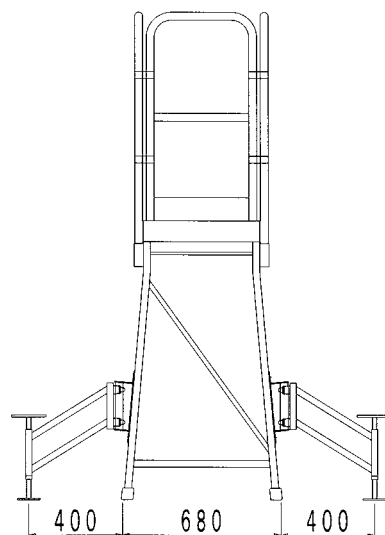
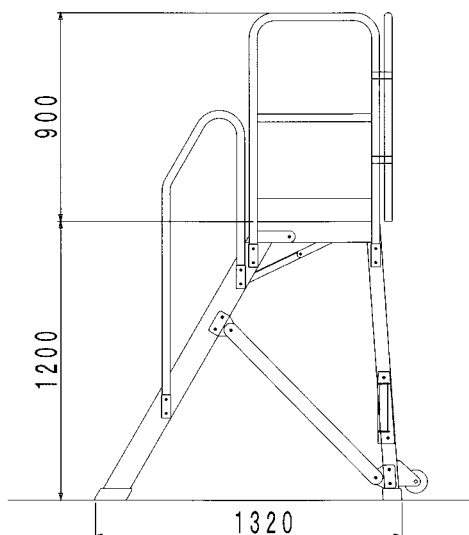
DATA仕様

品名	収納寸法(mm)	設置高さ(mm)	設置全高(mm)	設置時出幅(mm)	自重	耐荷重
トラックライム	w703×L1783×H187	1016～1447	1628～2059	834～1083	15kg	150kg

! 注意事項

- ・あおりの蝶番等に異常がないか確認してからご使用ください。
- ・あおりを立てた状態で本体天板ロックピンがセットされているか、もしくは挟み込ませているか確認してからご使用ください。
- ・天板・踏み栈から飛び降りたりしないで下さい。
- ・身を乗り出しての作業等を行わないで下さい。
- ・耐荷重150kg以上載せてご使用しないで下さい。
- ・後ろ向きでの昇降は行わないでください。
- ・手掛かりを持ち内向きまで昇降して下さい。

トラック昇降架台



●仕様

- 天板の高さ：1.20m
- 自重：177N（18kg）

●特長

- アルミ合金製で軽量である。
- アウトリガーを備えた安全設計。
- 背面キャスターで楽に移動が行えます。
- 折りたたみができるので、収納に場所をとりません。

●注意事項

- 必ず使用時にアウトリガーを機能させて下さい。
- 手摺りに寄りかからないで下さい。
- 昇降用の目的以外に使用しないで下さい。



内階段式ローリングタワー

・参考組立写真① (1.5段1式)



・参考組立写真② (2段1式)

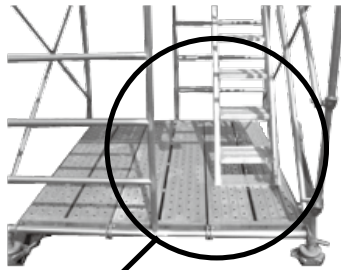
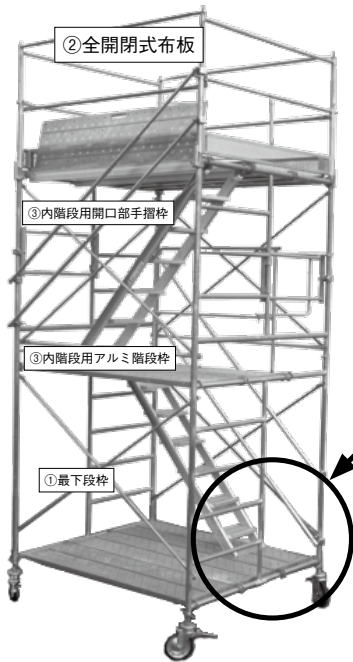


・構成部材

名称	記号	単重 kg	1段	1.5段	2段	2.5段	3段	3.5段	4段	4.5段	5段
			最小使用高	2,735	3,428	4,284	4,977	5,833	6,526	7,382	8,075
		最大使用高	1,998	2,854	3,547	4,403	5,096	5,952	6,645	7,501	8,194
ローリング枠	RV-1615	25.0	—	2	2	4	4	6	6	8	8
〃	RV-1609	17.8	—	2	—	2	—	2	—	2	—
最下段枠	RV-1615AWG	24.0	2	—	2	—	2	—	2	—	2
布板	HF-518	14.6	5	6	7	8	9	10	11	12	13
全開閉式布板	ALTHM-518S	13.6	1	1	1	1	1	1	1	1	1
内階段用アルミ階段枠	ALK13AW	10.4	1	1	2	2	3	3	4	4	5
内階段用開口部手摺枠	KS-6AWG	11.3	—	—	1	1	2	2	3	3	4
階段伸縮式手摺		5.7	2	2	4	4	6	6	8	8	10
RT用エンド手摺	BREV-1G	3.8	—	1	2	3	4	5	6	7	8
筋違	B-1218	4.3	2	2	4	4	6	6	8	8	10
〃	B-0518	3.7	—	2	—	2	—	2	—	2	—
ジャッキ付車輪	A728J(φ200)	7.5	4	4	4	4	4	4	4	4	4
伸縮手摺枠	L=1600	15.1	2	2	2	2	2	2	2	2	2
手摺枠専用巾木		7.2	2	2	2	2	2	2	2	2	2
手摺	H-18	2.2	4	4	4	4	4	4	4	4	4
さん 兼用	L-1800 無色	2.1	—	—	2	2	4	4	6	6	8
	※アウトリガーなしの重量	段別重量	248.4	311.8	381.1	444.5	513.8	577.2	646.5	709.9	779.2
アウトリガー	R-700	8.2	—	—	—	—	4	4	4	4	4
	※アウトリガーありの重量	段別重量	281.2	344.6	413.9	477.3	546.6	610.0	679.3	742.7	812.0

※最下段枠RV-1615AWGは上段部には使用出来ません。必ず最下段部でお使い下さい。

●全開閉式布板と専用の最下段枠と内階段用アルミ階段枠採用で、より安全な内階段式ローリングタワーになりました。



①専用の最下段枠を使用する事により出入口がスムーズになりました。

②ワンタッチで開閉する全開閉式布板を最上段に使用しました。



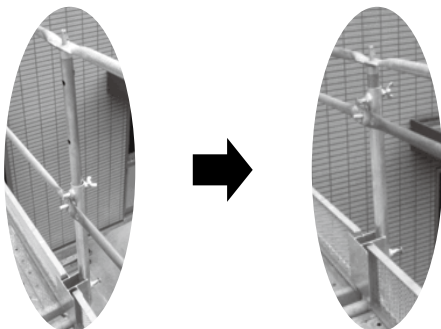
・下からの開閉



・上からの開閉

③専用の内階段用アルミ階段枠と内階段用開口部手摺枠を取り付ける事により、昇降がより安全になりました。

ローリング用伸縮手摺柱 (連結用)



通常の手摺高さで使用した場合

手摺を縮めて使用した場合

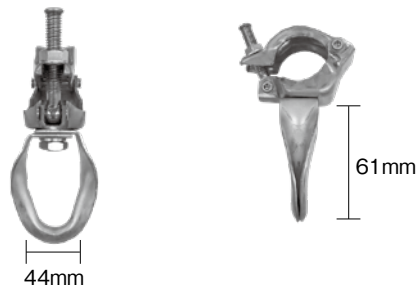
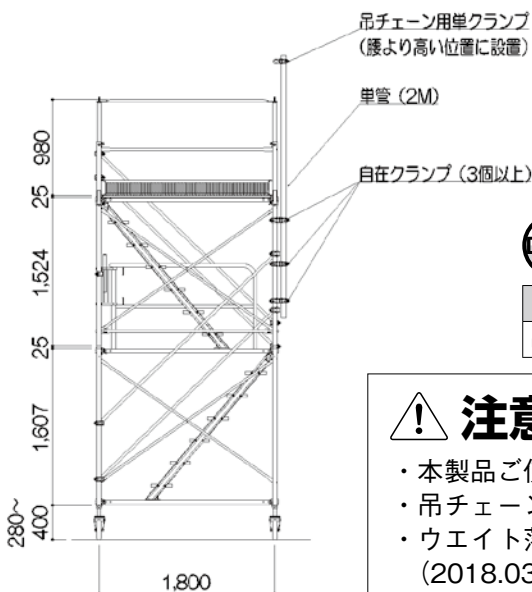
DATA 仕様

ローリングタワー用伸縮手摺柱	
仕様	外管 φ42.7 内管 φ34
寸法	高さ寸法 H-①980mm ②800mm ③625mm

! 注意

ローリングを連結して使用する場合、車輪の許容荷重が250kgの為高さ3段以下で使用願います。使用の高さは専用枠6段を限度とし、3段を超える高さの場合はアウトリガーを使用してください。

●吊チェーン用単クランプ



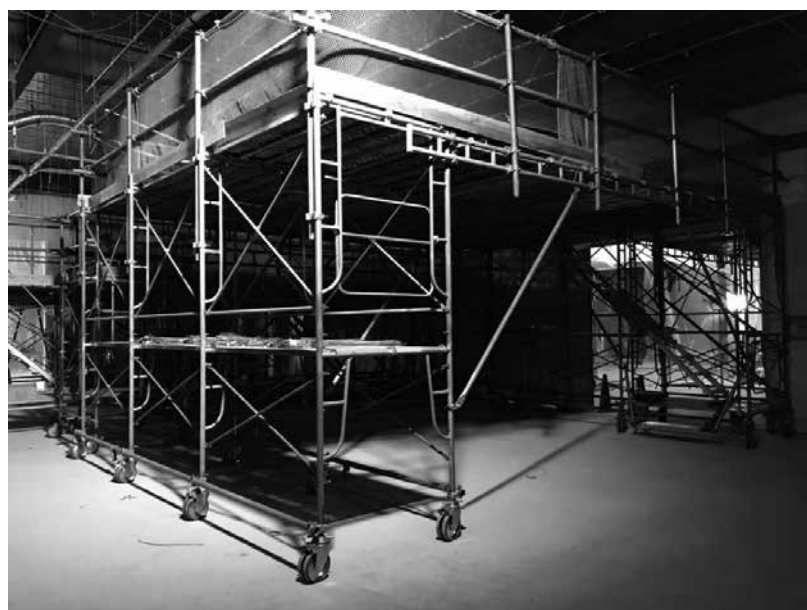
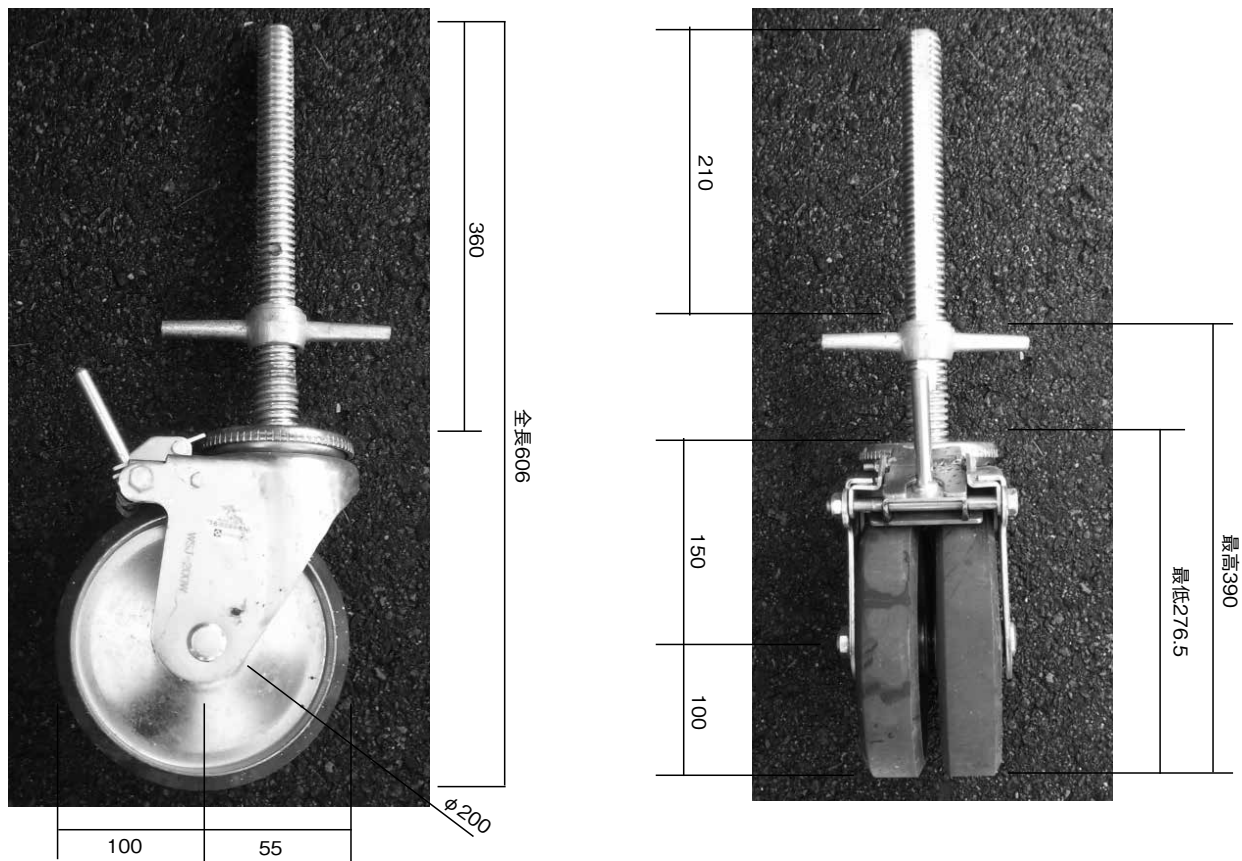
DATA 仕様

品名	寸法(吊管内径)	自重	主な使用用途
吊チェーン用単クランプ	L61×W44	0.56kg	主に、ローリングタワーでの作業に

! 注意

- ・一度衝撃のかかった商品を再使用しないでください。
- ・使用前点検を行い、曲がり・損傷のあるものは使用しないでください。
- ・本製品ご使用の場合は、強固な物に取り付けてご使用ください。
- ・吊チェーン用単クランプの締め付け強度は(350kg/N)になります。
- ・ウェイト落下による衝撃耐荷重試験の結果から適切に設置すれば有効です。(2018.03.26 衝撃耐荷重試験実施済み)

双輪キャスター



DATA 仕様

車輪径	200φ
車輪材質	ウレタン
許容荷重	500kg

特長

- ・許容荷重が500kg！（従来の車輪の2倍!!）
- ・ウレタンでタイヤ跡がつきにくい
- ・大型移動足場に最適

アルミローリングタワー

新製品。安全作業可能



特長

ヨーロッパ企画のアルミ合金を使用し接合は加締めで行っていますので軽量/強度/耐久性を兼ね備えています。ワンタッチフック、ロックピン、蝶ネジによる組立ですので、工具を必要とせずスピーディーに完成します。
*写真のタワーの場合、組立時間は約10分(参考)です。レグ調整により、最大900mmまで段差上での設置が可能です。
ハッチ式プラットフォームですので内側昇降が可能で安全です。
労働安全衛生規則対応です。



加締めによる圧着は溶接の数倍の強度を誇ります。



ブレース(筋交)のフックはワンタッチ式ロック付です。先端は衝撃に強い形状です。



レグは最大900mmまで伸び、段差に対応ができます。

DATA 仕様

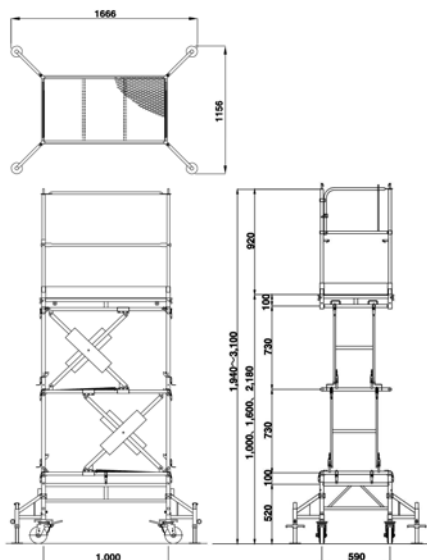
アルミローリングタワー	
作業床寸法	750×1200
作業床高	1段 1870 2段 3420 3段 4970 4段 6520
積載荷重	250kg (2450N)

注意

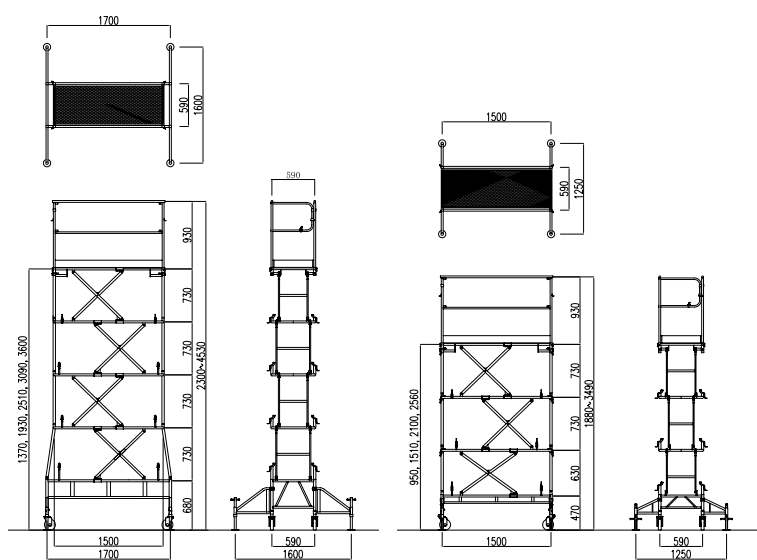
必ず積載荷重250kg (2450N) 以内で使用してください。人を乗せたまま移動しないでください。移動・転倒防止の為、車輪にはすべてブレーキを効かせてください。

アップスタージュニア アップスター

●アップスタージュニア



●アップスター US-25/36



特長

●優れた安全性

アウトリガーの使用により、優れた安全性を確保しました。

又、5度以上の転倒余裕角度を有しており、安全に使用できます。

●軽量でコンパクト

作業床を下げアウトリガーを折り畳むとエレベーターなどでの移動が可能です。

●確実な昇降装置

昇降装置はバネバランス式ですので、作業床は手動で昇降します。又、構造が単純ですのでメンテナンスがいりません。

●強靱性

仮設工業会にて製品の強度試験を行い、各種機能を確認しています。又、溶融亜鉛メッキを施していますので耐久性は充分です。

DATA 仕様

型式	US-21Jr	US-25	US-36
作業床寸法 (cm)	巾 590 長さ 1,100	巾 590 長さ 1,500	巾 590 長さ 1,500
作業床高さ (mm)	3段階 2,180 1,600 1,020	4段階 2,560 2,100 1,510 950	6段階 3,600 3,090 2,510 1,930 1,370
昇降装置	手動式(バネバランス式)		
質量 (Kg)	120	143	192
積載荷重 (Kg)	120	133	

注意

- ①積載重量 US-21Jr型 120Kg (1.17KN) です。
US-25型 133Kg (1.31KN) です。
US-36型 133Kg (1.31KN) です。
- ②アウトリガーは、必ず使用してください。
- ③移動・転倒防止の為、車輪は全てロックしてください。
- ④必ず平坦な場所又は、本体は水平にして使用してください。
- ⑤人を乗せたまま、移動させないでください。
- ⑥墜落事故を防止するため安全ブロックの使用をお勧めします。
※故障の原因になりますので、伸縮手順シールに従ってセットしてください。

のぼる君

●のぼる君 LS-36 LS-46

LS-30



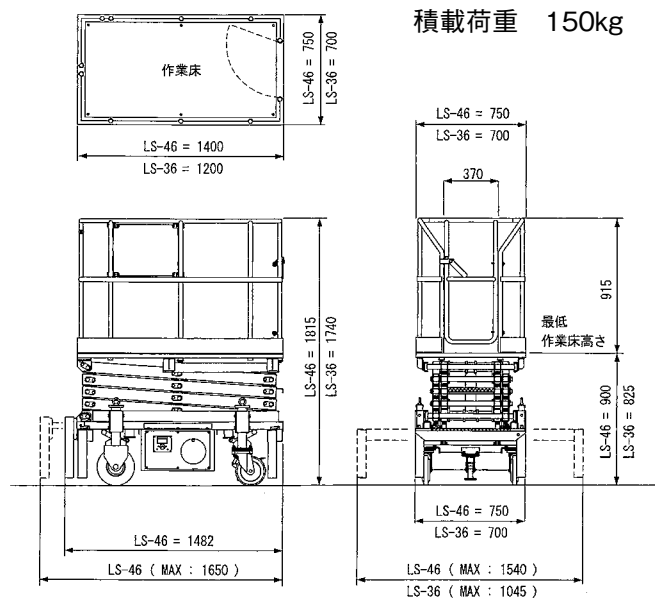
特長

高所作業車の資格なしで使用できます。

用途

ダクト・配管工事、天井下地作業、メンテナンス作業などあらゆる高所作業において安全に作業が出来ます。

1. 高い安全性
ステージが上昇するとアウトリガーが自動的に固定します。
(張り出しは手動となります。) 特許取得済
2. 作業効率のアップ
上昇、下降が電動式の為移動式足場に比べ作業効率がアップします。
(作業台昇降時間：上昇21秒/下降14秒)
3. 軽量化を実現
エレベータでの搬送が可能になり移動が容易に出来ます。



DATA 仕様

	のぼる君 LS-36	のぼる君 LS-46
寸法 (W・L・H)	700×1,220×1,740	750×1,482×1,815
作業床高	830～3,600	935～4,600
自重	325kg	420kg
積載荷重	150kg(1,470N)	
電源及び昇降回数	バッテリー 12V-40AH/満充電として約70回/日	

注意

電動での移行は不可能。

ねじクランプ

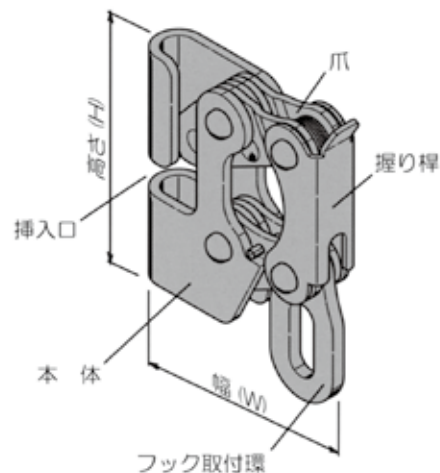


販売品

■ 特長

- 軽量・コンパクトです。
- 片手で容易に操作できます。
- フックを掛けた状態でも取付けが可能です。

■ 仕様



ビル建設等の屋内工事に於いて、天井に配線・配管・設備用器具等を取付ける作業を行う場合、安全帯を取付ける箇所がないため、墜落災害が発生する危険性がありました。

この「ねじクランプ」は、この様な作業現場の安全対策として開発した金具であり、天井に設置されたボルトを利用して、安全帯のフックを取付けるためのものです。

注文番号	NC-3	NC-43
適用吊ボルト	W3/8 専用	W1/2・W3/8 兼用
寸法 (W×H)	75mm×81mm	81mm×96mm
重 さ	350g	460g

■ 取付手順



① 本体と握り棒を握り、ボルトに挿入口より差し込む。



② 90° 反時計回りに起し、握った手を放す。
⚠ 上下方向を間違えないで下さい。



③ 安全帯のフックを環に掛ける。

⚠ 使用上の注意

- ・ 取付ける際、上下方向を間違えないで下さい。
- ・ ねじクランプの取付位置はボルトの下端から 50mm 以上にして下さい。

■ 性能

落下試験

85kg の砂のうに安全帯を取付け、1.7m (ランヤード長さ) 落下させた。



結果：落下阻止した。
ボルトが若干変形した。
衝撃荷重 6.9kN

引張試験



結果：15.4kN で爪軸のリベットが破断した。

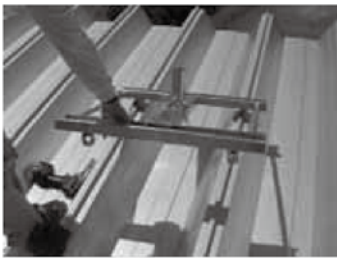
折板屋根用親綱支柱



⚠ 使用上の注意

- ① 当製品を設置する場合、金属折板屋根根材の強度を確認の上、ご使用ください。
※参考値：ハゼ金具1ヶ所あたり引張許容値250kg。
- ② 親綱システムは1スパン1人のみ使用できます。
- ③ 親綱システムとして使用の場合は、安全ネットの取付は出来ません。

ショッピングセンター、倉庫など大空間建築物に多く採用されるハゼ締めタイプの金属製長尺折板屋根。その屋根の軒先、ケラバ、開口部からの墜落・転落を防ぐ安全帯取付設備の親綱システムです。



① 支柱ベースをセット



② ハゼ金具のセット



③ ハゼ金具をボルト・ナットで固定



④ 親綱支柱のセット



⑤ 親綱支柱をトルピンで固定



⑥ 親綱と緊張器を設置

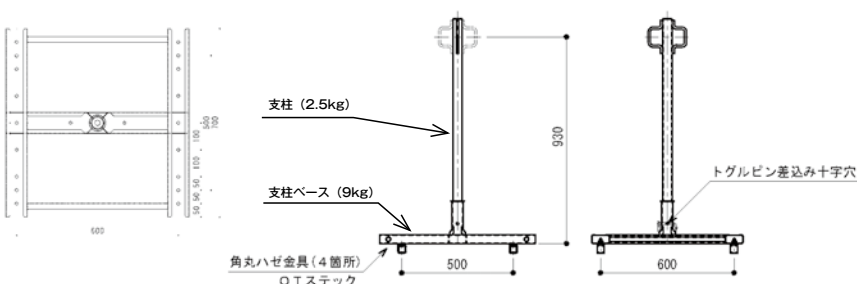
注) 支柱間隔を10M以下として下さい。
ネット等の養生をする場合は、支柱間隔を2M以下にして下さい。



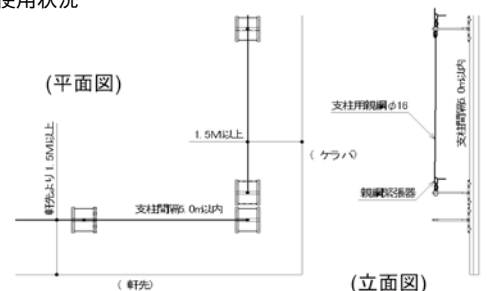
※ 手すり柱としての使用も出来ます

注) 支柱間隔を2M以下として下さい。

折板屋根用親綱支柱外形図



使用状況



リニューアル工事に用いた簡易仮設間仕切り材

簡単施工の仮設間仕切り！
作業所から発生したホコリの飛散を防止します！



特長

- 固定方法が突っ張り式なのでダメ穴を残しません。
- ランナーにスポンジ養生付
- シートの合わせ目をマジックテープ固定するので囲い内への出入りが容易です。
- シート・突っ張り棒共に再利用が可能。容易に転用できます。
- 迅速な施工が可能！

〈取付方法〉



① シートをのばす



② 棒をランナーにかける



③ 棒をジャッキアップ



④ 棒を突っ張って固定して完成！

DATA ホコリ飛散防止シート寸法

高さ	(2種類) ①3m高さ対応 ②5m高さ対応
シート幅	(3種類) 1,800mm・900mm・450mm
コーナー	450×450mm (45～180°)
シートは難燃製品で毒性審査済み。	

スライドパネル

★廃材ゼロ！ ★繰り返し使える！！ ★スピード施工！！
軽量鋼板を使用した地球に優しい環境商品

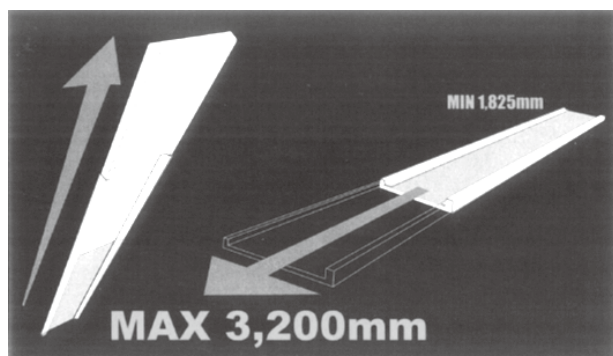


特長

- スライド工法、軽量鋼板の為、施工が容易でスピードアップ！
- 石膏ボード・木材とは異なり、ホコリ・廃材の発生ゼロ！（ビニール養生不要）
- つや消し鋼板使用の為、美観に優れ照明による照り返し無し
- 扉部材使用で出入り口の設置も可能です（専用ドア鍵付）
- 専用防塵カバーで粉塵もシャットアウト！
- 産業廃棄物が発生しないので、処分費ゼロ！
- 調整カバーで横幅の調整も自由自在！



上下パネルのスライドにより
高さ調節が簡単!! (1,825mm ~ 3,200mm)



施工の自由度が高く、ランナー・パネルの組み合わせで、現場に応じた優れた美観の間仕切りが可能になりました。

また盛替えも容易ですので、工事の状況・施主の意向により簡単に変更も可能です。

移動式仮設 防音／防塵スポット間仕切りハウス

特長

1. 床ハツリ作業等でスポット養生を簡単に設置可能です。(設置時間は約20分)
2. キャスターで簡単に移動可能です。
3. 壁、天井に採光防音シートを採用。
4. 連結使用により増床が可能です。



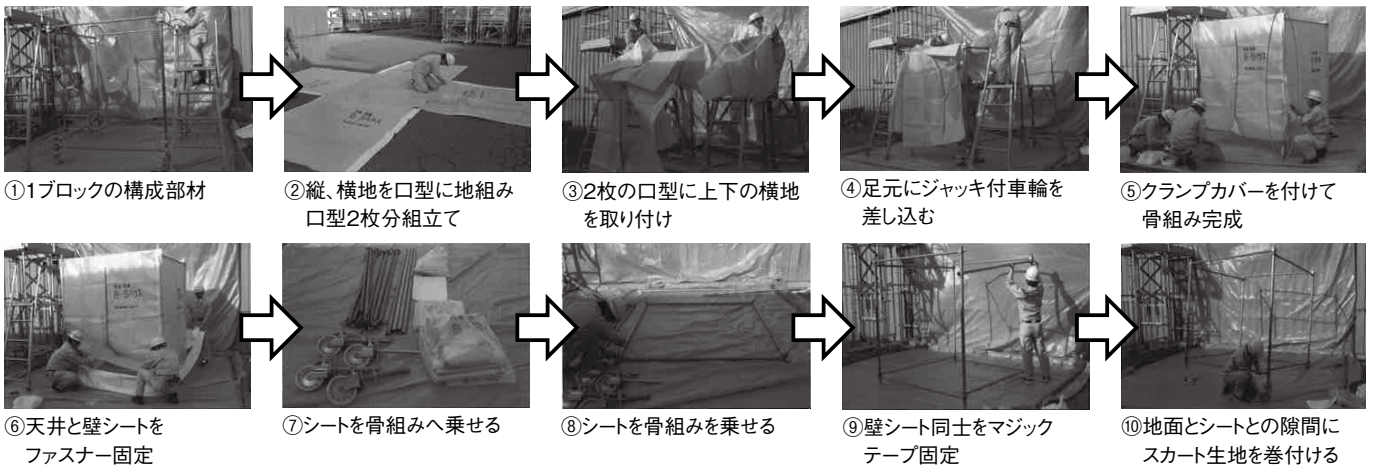
〈使用例〉



連結使用 (1×2)

集塵機使用例

〈組立手順〉

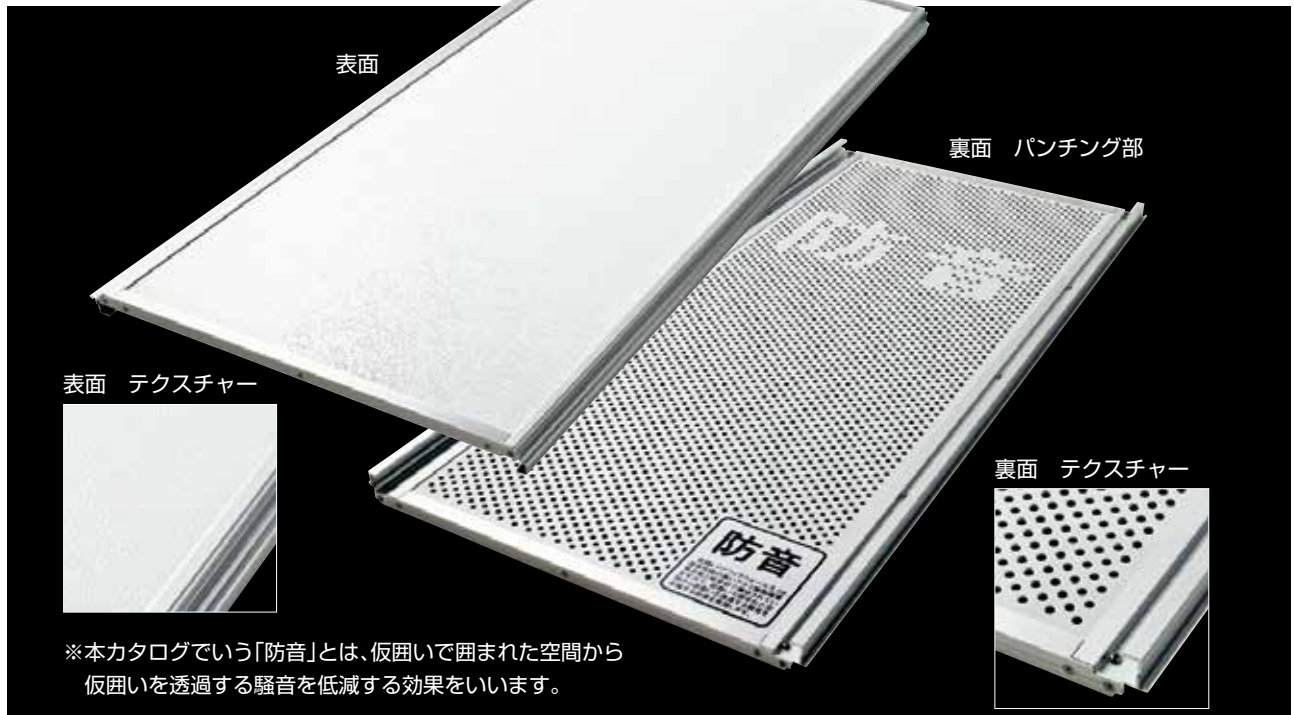


DATA 規格・寸法

寸法	(W)約1,850mm/(D)約1,850mm/(H)約2,300mm
骨組部	縦地2mパイプ、横地1.8mパイプ(両端クランプ付き)、ジャッキ付き車輪(半径200mm白ゴムタイヤ)、クランプカバー、パイプキャップ
シート部	天井面(四方に壁面との固定用ファスナー付き)、壁面(両端マジックテープ付き) ※一面のみ出入口ファスナー及び安全点検窓付き
隙間部	再剥離シート0.5m幅×20m巻き1本

防音アフィラウォール

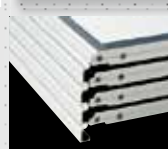
セキスイの仮囲いパネル防音アフィラウォールは遮音パネルと吸音材+パンチングパネルを組み合わせた新世代の防音仮囲いパネルです。周辺環境配慮製品として様々な工事現場でお役に立てます。



※本カタログでいう「防音」とは、仮囲いで囲まれた空間から仮囲いを透過する騒音を低減する効果をいいます。

防音アフィラウォールは国土交通省が運用しているNETIS(新技術情報提供システム)に登録されました。

段付き形状による、保管・運搬の効率UP



防音アフィラウォールは、仮囲いパネルでは初めて段付き形状にて設計しました。製品が外枠のフレームで重なり合い、製品同士がズレず、平積みによる保管・運搬が可能になりました。表面の面材同士も接触しない形状ですので、製品同士の接触によるコスリキズ等を防止する働きも持ち合わせ、補修の軽減に繋がります。また専用のパレットが不要で、木製のパレットにて保管運搬も出来ますので、取扱いが格段に簡易になり、現場並びヤードでの保管効率の向上、運搬時の効率UPのお役に立てます。

H:4500mm仕様、より深刻な騒音対策用

アフィラウォールは、仮囲いパネルでは初めて高さ4500mm仕様を設計開発しました。従来の鋼製パネルの重量では難しかった、大型仮囲いパネルの誕生により、より深刻な騒音対策が迫られている現場へ建設機械騒音の低減効果の高い防音仮囲い製品の提案を致します。

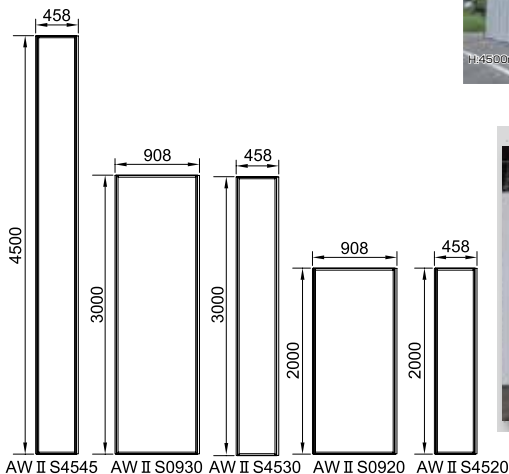
【防音効果実測データ参照】



防音アフィラウォールの性能根拠

騒音低減性能	・仮設工業会の定める仮設防音パネルの音響透過損失基準 "18db/500Hz 23db/1000Hz"を満たす事。
風荷重強度性能	・仮設工業会の定める仮設防音パネルの曲げ強度試験基準 "荷重の最小値 2.85kN以上 荷重の平均値 3.14kN以上"を満たす事。 ・鉄道会社の設計風荷重 300kg/m以上 を満たす事。
鋼管落下試験	・仮設工業会の定める仮設防音パネルの落下試験基準 "4mの高さから48kgの鋼管を落下。判定基準 貫通しないこと"を満たす事。
防火性能	・仮設工業会の定める仮設防音パネルの防火性能基準 "消防法4条3に定める防火性能"を満たす事。

社団法人 仮設工業会の仮設防音パネルの認定基準に準拠した各種試験において、それぞれ性能を満たす事により、セキスイは防音アフィラウォールの性能根拠とします。

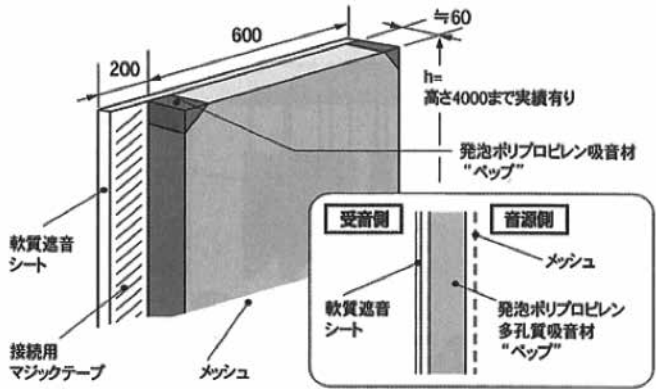


450M×450M



1000M×3000M

ノイズソーバー



仕様

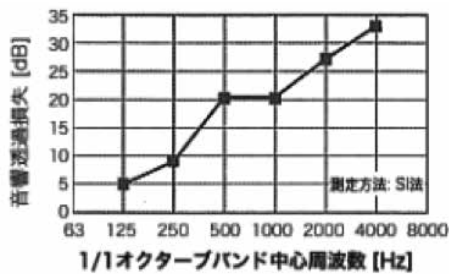
- 寸法 (mm) タテ2,700×ヨコ600×厚み60
- 多孔質発砲ポリプロピレンで遮音+吸音
- 5kg/1㎡、1枚当たり8.1kgと軽量！
- 骨組に紐でしぼるだけの簡単施工です
- 耐水、耐油、耐薬品性、耐衝撃性、耐錆、耐腐食
- つなぎ面はマジックテープにより隙間ができないので、遮音効果がアップします。

ノイズミニ

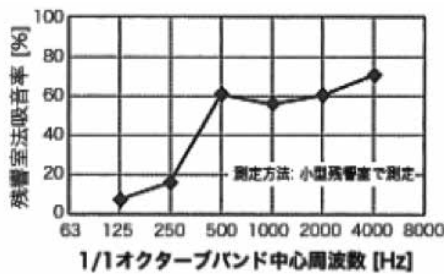
- 寸法 (mm) タテ1,200×ヨコ600×厚み60
- 組み合わせ次第で自立可能です。
- 背面の遮音シートを2重にし、防音性能がアップしました (従来品比 近傍で3dbダウン)



【音響特性】



遮音特性



吸音特性

⚠ 注意

- 直接火気にさらすと木材や繊維等と同様に燃焼しますのでご注意ください。
- 記載の規格・仕様・外観等は改良のため変更することがあります。
- 溶接等の火花があたるところでは、コンパネ等で保護してください。
- 本品に骨組み材料は含まれません。
- 超低周波 (31.5Hz未満) については、対応できません。

吸音Nrパネル

Nr ... Noise reduction = 騒音低減

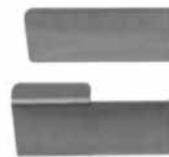


現場の騒音対策に効果抜群の仮設吸音パネル！
遮音効果と吸音効果のW効果！

ZAM鋼板を使用。丈夫で耐久性・対候性も抜群！
(NETIS登録番号:KT-010029-V)

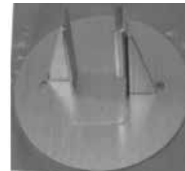
DATA 仕様

寸法 (mm)	高さ1,800×幅500×厚み50
重量	18kg
材質	ZAM鋼板、ポリエステル繊維
性能	20db以上の遮音(設置状況により変動します)
製造	(株)IHIインフラシステム



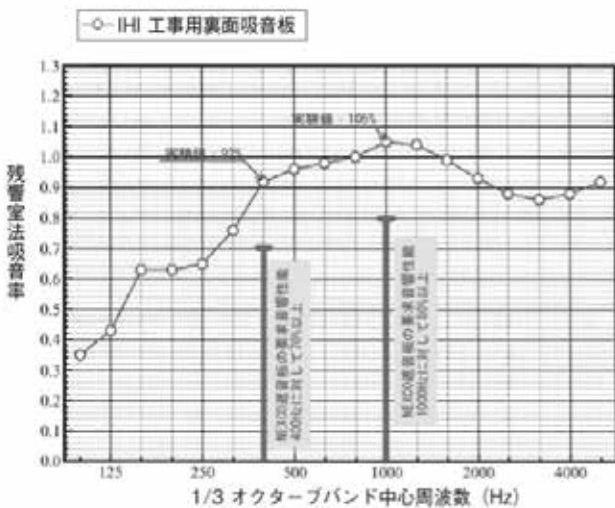
連結ジョイント

パネルは単管連結
可能です!!

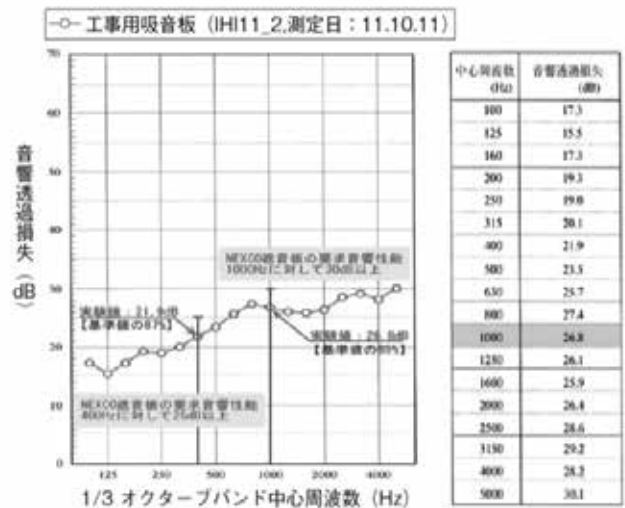


自立スタンド
※コーナー用もあります

【試験結果】 場所：(財)小林理化学研究所



※データ検証の結果、成績書データと異なる場合があります



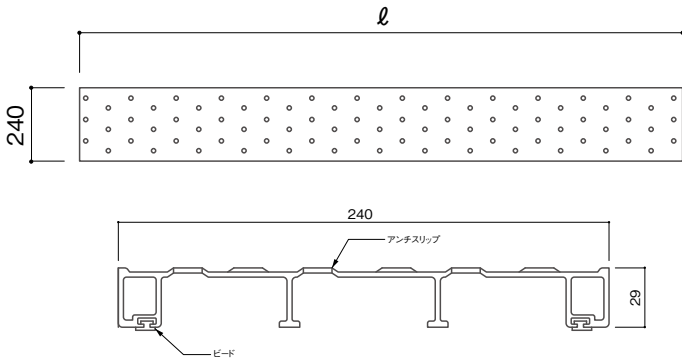
※本速報データは、検証の結果、最終提出データと異なる場合があります

中心周波数 (Hz)	音響透過損失 (dB)
100	17.3
125	15.5
160	17.3
200	19.3
250	19.0
315	20.1
400	21.9
500	23.5
630	25.7
800	27.4
1000	26.8
1250	26.1
1600	25.9
2000	26.4
2500	26.6
3150	29.2
4000	28.2
5000	30.1

アルミ足場板

アルミ合金製長尺足場板！ 1.0Mを保有しラインナップ充実！

●形状



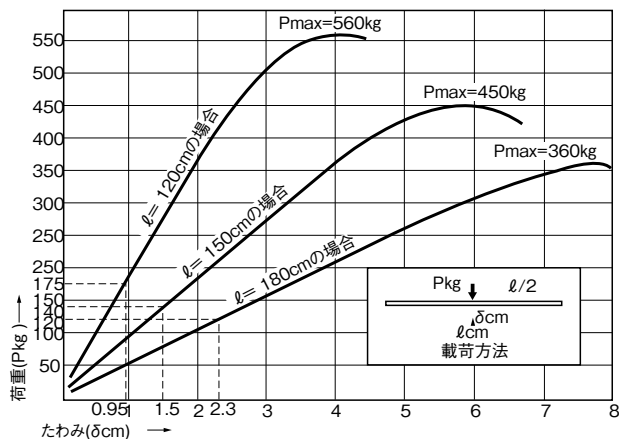
DATA 品名・規格・寸法

品番	長さ l	幅	厚さ	質量
AL-4	4,000mm	240mm	29mm	10.1kg
AL-3	3,000mm	240mm	29mm	8.0kg
AL-2	2,000mm	240mm	29mm	6.0kg
AL-1	1,000mm	240mm	29mm	2.4kg

⚠ 注意

- ① 支持間隔にもとづく制限荷重の範囲内でご使用ください。
- ② 4m、3mについては3点支持にてご使用ください。また長手方向に連続して使用する場合は支持点の上で重ね、その重ねしろは20cm以上とし番線、または専用ゴムバンド ($l=800$ 、Wフック付) で支持物に固定して下さい。支点間は1,800mm以内とします。
- ③ 4mの標準品は、ラベルで表示した支持点でご使用ください。
- ④ 高所から放り投げる等、衝撃を与えますと変形しますし危険でもありますから、お取扱いにご注意ください。
- ⑤ 保管は40枚を1梱包とし、最下部の1枚は裏面を上向きにしてください。
- ⑥ フォークリフトによる作業や玉掛け作業をする場合は、上記による梱包を3並列までにしてください。
- ⑦ トラック等の運搬、及び揚重の際の荷締めには、角当をご使用ください。

●たわみ荷重 (支持間隔 $l=180\cdot 150\cdot 120$ cmの場合)



●点線は各支持間隔における許容荷重とその時のたわみ

🏗 強度

許容荷重	120kgf(1,170N)(支点間隔:1,800mm)
たわみ	2.8cm
耐力	2,200kgf/cm ² (21,560N/cm ²)
伸び	12%
断面積	9.11cm ²
断面二次モーメント	9.2cm ⁴
安全率	約3.0
断面係数	5.21cm ³
曲げ剛性	6.44×10 ⁶ kgf/cm ² (6.31×10 ⁷ N/cm ²)
ヤング係数	7.0×10 ⁵ kgf/cm ² (6.86×10 ⁶ N/cm ²)
許容曲げ応力度	1,460kgf/cm ² (14318N/cm ²)
許容せん断応力度	840kgf/cm ² (8238N/cm ²)

養生材

歩行者用の安全通路を確保します

●歩行者マット



DATA 規格・寸法

寸法 (mm)	幅600×長さ3,600(文字入り)
重量 (kg)	5.8
材質	ゴム製または樹脂製

●プラシキ

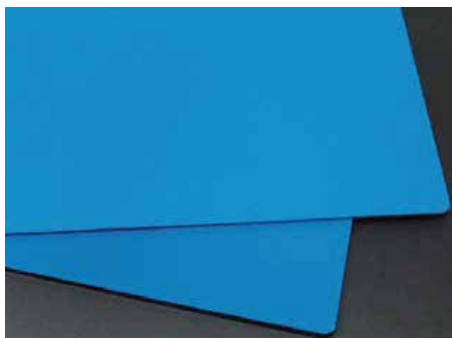


DATA 規格・寸法

寸法 (mm)	幅1,220×長さ2,440
厚み (mm)	12.7
重量 (kg)	39.0
材質	100%ポリエチレン

●養生くん PP-27

床や壁などの養生に最適！ レンタルで購入コスト及び処分費用削減！！



特長

- ①耐久性・耐衝撃性に優れ、割れにくく長時間使用できます。
また熱や耐水・耐薬品性にも優れています。
- ②帯電防止処理を施し、塵や埃を寄せつけません。
またササクレがなく、使用後の掃除の手間が省けます。
- ③耐水性に優れ、水洗いも可能です。
床の養生、並びに壁の養生の両方にご利用いただけます。

DATA 規格・寸法

寸法 (mm)	910×1,820
厚み (mm)	2.7
重量 (kg)	4.07
材質	ポリプロピレン

クイックデッキ

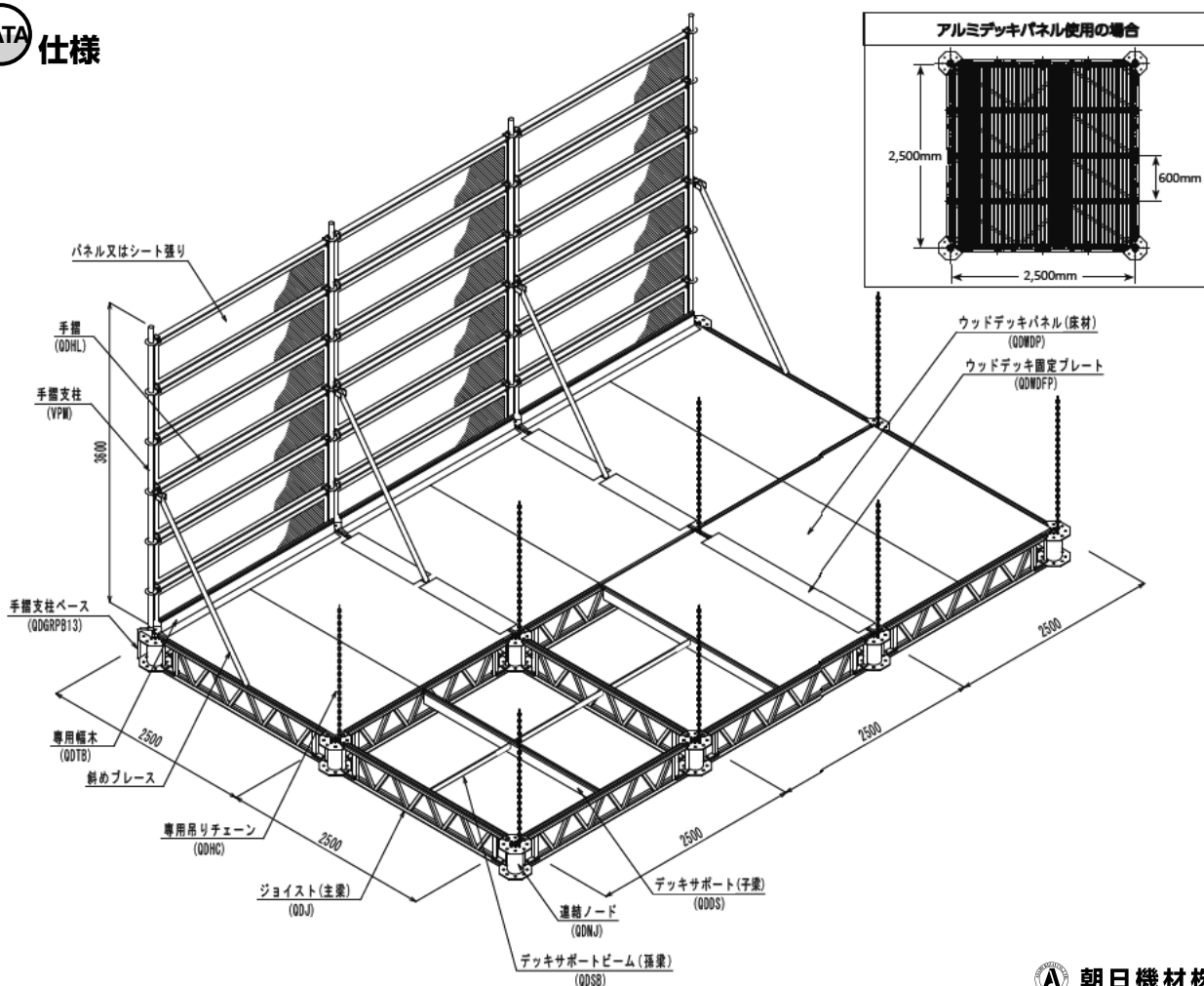
吊り足場の基本構成部材は全てシステム化されており、専用工具を必要とせず人力で組立可能です。
 広い吊りチェーン間隔とたわみが少なく段差や開口の無い快適な作業空間を提供します。



特長

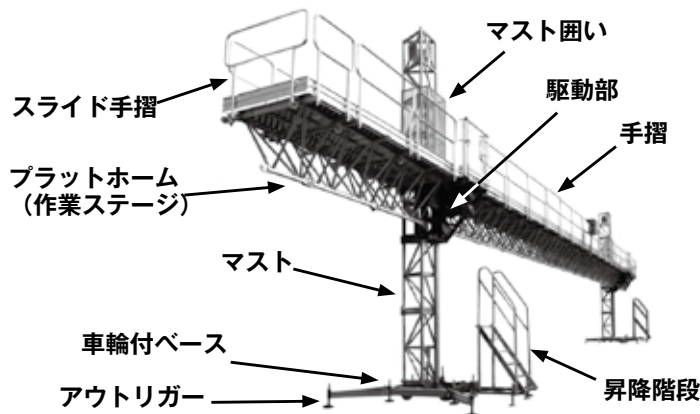
高い部材剛性と水平旋回式の組立方法により吊点からの跳ね出し最大5mの先行床施工で作業床を高所での危険作業なしで安全に施工可能。今までの困難な足場架設を安全にスピーディに。

DATA 仕様



リフトクライマー

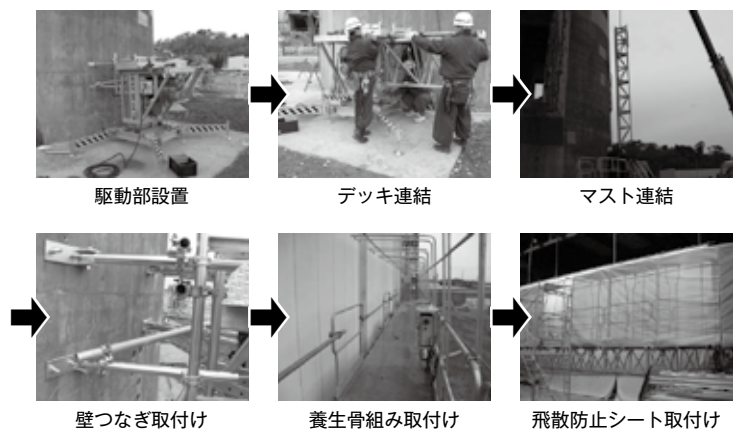
マスト（柱）に沿って作業ステージが動力で上下に移動する昇降式足場です。



■ 現場・用途に合わせて、5種類の機材をご提案致します。

<p>最大設置高さ210m。超高層改修・建築解体工事等に最適！</p> <p>PW35タイプ</p>	<p>最大設置高さ：210m 最大設置スパン：32.1m</p>	<p>最大勾配対応角度45°以下全面勾配にも対応可能。</p> <p>MSスーパータイプ</p>
<p>敷地が狭くても設置可能。集合住宅・ビル改修工事に！</p> <p>PW12タイプ</p>	<p>最大設置高さ：200m 最大設置スパン：20m(2基接続時)</p>	<p>折り畳み式で素早く設置解体！現場内転用も可能。</p> <p>パワーアームタイプ</p>
		<p>パーツを分解出来るので、プラント構内などの狭い箇所でも組立可能！</p> <p>MSコンパクトタイプ</p>

■ 組立手順



■ 施工例



国内では地面に固定された形式で、作業床が動力によって昇降する足場については、昭和43年8月付け基発第541号により足場として取り扱うこととされており、使用にあたっては安衛則第87条、第88条に定められる届出が必要です。

フラワートイレ (WLXシリーズ)

LXシリーズの2倍のスペースを実現した姉妹品です。コンパクトに機能をまとめたこの1棟があれば、身だしなみを一通り整えることができます。現場で働く女性の声を形にした装備も魅力の一つ。

オールインワンのレストルーム

「けんせつ小町」が働きやすい現場環境整備マニュアル準拠！

女性にやさしい充実の装備と外観。フラワートイレは **けんせつ小町** を応援しています。

■WLX 外観

簡易
水洗式

■WLX-WCLP



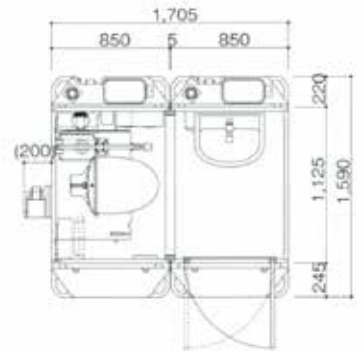
デザインパネルはオリジナルも可

水洗式

簡易水洗式



トイレと手洗いが一体となったオールインワンタイプ
快適トイレが推奨する室内寸法をクリア！



陶器製便器仕様（販売のみ）もご用意しております。
WLX-WLSD（水洗） WLX-WOLP（簡易水洗）

標準装備品 WLX-WGX共通

ピクトサイン



女性専用を明記 ※WLXのみ

GX-Gロック（抗菌）



ラッチの掛かりが深く安心・安全です。

暖房便座



化粧鏡



割れにくい樹脂製

ペーパーホルダー & 除菌クリーナー



ペーパーホルダーは糊付き2通

コンセント



フタ付

サンタリーボックス



ボックスのみ

収納ケース



ケースのみ

擬音装置



乾電池式（単3形：4本）

おもてなしトイレ (WGXシリーズ)

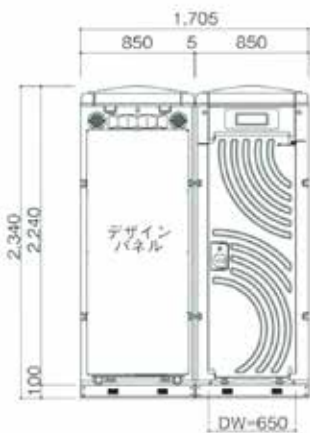
GXシリーズの2倍のスペースを実現した姉妹品です。
女性男性を問わずお使い頂けるタイプ。オプションも充実し
ておりますのであらゆるニーズに対応できます。

オールインワンのレストルーム

「けんせつ小町」が働きやすい
現場環境整備マニュアル準拠！

水洗式 ■WGX-WRLSD

■WGX 外観



デザインパネルは
オリジナルも可

トイレと手洗いが一体となった
オールインワンタイプ
快適トイレが推奨する
室内寸法をクリア！

陶器製便器仕様（販売のみ）も
ご用意しております。
WGX-WLSD（水洗） WGX-WQLP（簡易水洗）

水洗式 簡易
水洗式

LED付きGX-Gロック



花火大会等の施設表示が見にくい場面等に便利です。
施設時のみLEDが光りますので
使用状況が一目瞭然です。
GX-Gロックからの付替えは
ユニットごとドライバ1本で
簡単に交換できます!!

オプション品 WGX-WGX共通

二重ロック

ヘルメットホルダー



暗証番号式

ロール
スクリーン

着替台

臭突セット

ポリタンク式
給水キット

温水洗浄
暖房便座



電動ファン付き

上水道が引けない現場に



女性用に最適なピンク色で、外観は華やかで室内も明るく人気です。
いつでも水洗いができ、清潔な状態が保てます。

バリエーションも多彩に設備が揃っているためあらゆる用途に対応します。

トイレ **浴室** **更衣室** **手洗い** **シャワー** **休憩室**



ピンクパネル

サイズも
3つの
パターン

幅サイズ
(奥行き高さは同じ)も
5,000/3,190/1,950mmの
3サイズをラインナップしています。



安心の擬音装置「自撮」付シャワートイレで女性の方々にもとても喜ばれます。

天井も明るく、大きめの姿見が設置された室内で身だしなみをチェックでき、バッグなどを掛けられるフックも便利。

アコーディオンパネルドアで開仕切り、更衣室等のプライベート空間ができるので安心。

室内設備も
充実です!

安心のナンバーキー
ードロックを装備。

洗面台も大きく高級感あふれる陶器製を使用。鏡の横には便利なコンセントやタオル掛けも完備。



S-5型

●洋式トイレ(ウォシュレット・音響付)×2 カウンター一体洗面器×1
※ロッカーは別途(OP)



S-5S型

●洋式トイレ(ウォシュレット・音響付)×1 カウンター一体洗面器×1
シャワー室×1 ※ロッカーは別途(OP)



S-ミニ型

●洋式トイレ(ウォシュレット・音響付)×1
カウンター一体洗面器×1



S-3S型

●洋式トイレ(ウォシュレット・音響付)×1
カウンター一体洗面器×1 シャワー室×1

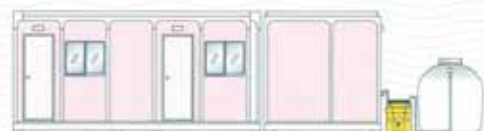


S-3型

●洋式トイレ(ウォシュレット・音響付)×1
カウンター一体洗面器×1 ※ロッカーは別途(OP)

基本レイアウト

表記基本レイアウトの他にもご希望の設備、組み合わせもありますので詳しくは係までお問い合わせください。



レスキューベンチ

要救助者を固定するベルト付



座面裏側に固定ベルトがセットされているので、搬送時に要救助者をしっかり固定できます。



操作説明用ツールもあります

操作方法を分かりやすく説明。ベンチの側に提示することで緊急時に対応しやすくなります。詳しくは、弊社または係員までお問い合わせください。



メッセージボールバックル付



熱中症による急病人や負傷者発生などの緊急事態になると担架として活躍する、万一の備えに最適なベンチです。

広い工事現場の要所や熱中症対策室に！

User Voice

主に施設内にて使用しておりますが、見学などのご来賓・ご来客さまにもご使用して頂いております。緊急時には救護担架になるベンチということで一台二役の優れたアイデア商品だと思います。作りもしっかりしていて、ベンチとしても屋外の使用にも十分耐えられ、担架としてもいいものだと思います。

座面取り外し式



アーチ状の座面
要救助者の体を優しく包み込むように、座面はなだらかなアーチ形状。

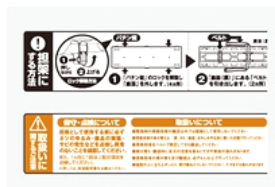
ロック機構付
誤って座面が外れないようにロックが付いています。



運びやすい持ち手
角を丸めた持ちやすい形状で、持ち手と地面が干渉しません。



本体に使い方を表示
脚部に操作方法を表示、とっさの時でも正しく操作できます。



DATA仕様

材質	座面：ポリエチレン 脚：スチールに粉体塗装 ベルト：ナイロン バックル：POM樹脂
ベンチ時サイズ	約W1780×D460×H380mm
担架時サイズ	約W1780×D430×H81mm
ベルト長さ	約1460mm (バックル部の端から端まで)
規格色	レスキューオレンジ
重量	ベンチ時：約22.5kg 担架時：約7.5kg
耐荷重(目安)	約100kg(担架時)

- 必ず管理者のいる場所に設置してください。
- 定期的に使用に不都合がないか安全点検を行ってください。
- 製品の取扱説明・注意事項をよくお読みの上、お使いください。

LEDパノラマ



PS05B

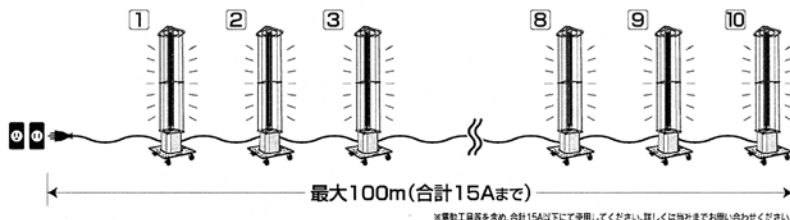
DATA 仕様

型名	PS05B
光源	LED
設計寿命	40,000h
電圧	AC100V
消費電力	100W
消費電流	1.2A
連結台数	10台
周波数	50/60Hz
電源コード	10m(ボッキングプラグ)
寸法	(H)1110×(W)355×(D)355mm
質量	14kg

便利な使い方

👉10台まで連結OK!

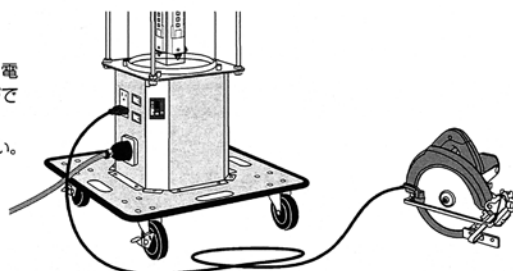
パノラマスタンドを最大で10台まで連結して使用することができます。



👉電動工具が使える!

Wコンセントがついていますので、電動工具等を接続して使用することができます。

※本体と合計で15A以下にてご使用ください。



⚠️ 注意

- ① 電源コードをコンセントに接続したまま引っ張らないでください。スタンドが転倒して故障の原因になります。
- ② 水洗いは、ショートの原因となりますのでしないようにお願いします。
- ③ クレーンでの吊り上げ、吊り下げは器体を痛めますのでしないようにお願いします。
- ④ 斜面または強風のあたる場所での使用には、転倒しないように十分な対策を講じてください。
- ⑤ ランプエンドが黒化したりチラツキが生じた場合は、電源を切ってランプを取り替えてください。
- ⑥ 使用ならびに保管場所は室内で-10° ~50°C、相対湿度95%以内で結露しないところでお願いします。また、急激な温度変化、腐食性ガスのある環境での使用ならびに保管は控えてください。
- ⑦ 雨水などのかかるところでの使用は避けてください。
- ⑧ 電装ボックスは開けないでください。万一、点検する場合は電源を切ってからお願いします。

15Wケイライトプラス LWK-15

大容量バッテリー内蔵高輝度LEDポータブル照明
用途に合わせて選べる3タイプ

フロアスタンドタイプ
どこでもパッと照明
スタンダード床置きタイプ



背面スタンド

型式 **LWK-15**
W235×H230×D85mm

マグネット付アームタイプ
マグネットで壁面にも
取り付け可能!



φ66マグネット×3個

型式 **LWK-15M**
W240×H250×D137mm

パイプ付アームタイプ
パイプでガッチリ固定!
高所照明可能!



V-4(GM)型パイプ
つかみ幅100mm

型式 **LWK-15V**
W240×H492×D157mm

特長

- 15W高輝度LED
- 継ぎ足し充電可能のリチウムイオン電池内蔵
- 雨中でも安心の屋外用防雨型
- 専用充電アダプター付 (充電電源/AC100V 50/60Hz)
- AC電源での点灯も可能
- 耐衝撃プロテクター付
- 眩しさを抑える防眩シート付属
- 電球色調の光色に変えるLED電球色シート付属
- 持ち運びに便利なソフトキャリングケース付き

明るさ
全光束 960Lm

点灯時間
連続8時間

充電時間
約8.5時間



屋外用防雨型



照明ON/OFFスイッチ



耐衝撃プロテクター

仕様

型 式	LWK-15	LWK-15M	LWK-15V
寸 法	W235×H230×D85	W240×H250×D137	W240×H492×D157
質 量	1.65kg	2.65kg	2.35kg
仕様電源	AC100V	AC100V	AC100V
摘 要	専用ACアダプター LED電球色シート 防眩シート ソフトキャリングケース	マグネット(3個) + 左記付属品	V-4(GM)型パイプ + 左記付属品



ソフトキャリングケース

LEDボールライト

樹脂カバーバルーンタイプのLEDボールライトファンレス構造で故障が少なくムラのない柔らかな光で360度を照らします。

消費電力
120W

全光束
12000
ルーメン

色温度
5000K
昼白色



三脚スタンドと
合わせて高所照明に

ハイライトスタンド

型式 / CBX-3N

仕様 / 縮長寸法 1,280mm

伸長寸法 1,980mm

収納寸法 1,400mm

- 2段式で1,280mmから最高1,930mmまで自由に高さ調節が可能
- 軽量で丈夫なスチールパイプ製



確実な固定が
可能な締め付けボルト



2 段まで
段積み可能

収納・保管スペースが
2倍に利用できます。

特長

- 大光束120WLED採用
- LED寿命は約40,000時間
- LEDなのでスイッチONで瞬時に100%点灯
- 影ができにくい全周囲均一照射。照射面にムラができません
- 照明カバーは転倒などの衝撃にも強く、耐薬品性なので溶剤で拭き取り清掃ができます
- 故障の心配が少ないファンレス構造
- 紫外線放射が少ないので、虫を寄せ付けません
- コンセント付なので連結点灯が可能（8灯まで）
- 一次側ケーブルラック兼用スタンド



照明 ON/OFFスイッチ付



連結使用や補助電源として
使用できる防雨型コンセント

仕様

型 式	電線仕様		コンセント仕様		照明装置	定 格 (電圧・消費 電力周波数)	質 量 (kg)
	長さ (m)	種別・太さ (mm)・心数 (C)	定 格	形状×個数			
LLA-120K	5	VCT 1.25 × 3	2P・12A・1 25V 接地付	Ⓢ × 1	120W 白色LED	100V 120W 50/60Hz兼用	7.9

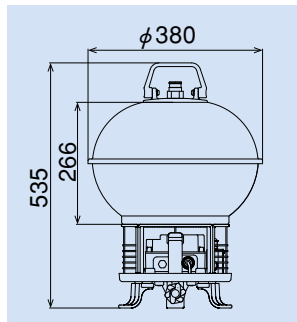
LEDジューデンボールライト

Hi時(100%) 全光束 4400 ルーメン
 Low時(50%) 全光束 2200 ルーメン
 色温度 5000K 昼白色

2段階明るさ切り替え可能。充電式だから夜間作業でも発電機による騒音もなく、どこでも使えます。



■寸法図



2段まで段積み可能
 収納・保管スペースが
 2倍に利用できます。

三脚スタンドと
 合わせて高所照明に
 レンカスタンド
 型式/LBM-250

点灯時間	Hi時(100%) 連続約7時間
	Low時(50%) 連続約14時間
充電時間	約3.5時間

特長

- 安心の屋外防じん・防雨型
- 電池パック式なので、電池パックだけ取り外して充電できます
- 大光量35W LED採用
 (バラストレス水銀ランプ250W相当の明るさ)
- バッテリー残量計付き
- 狭い場所にも持って入りやすいコンパクトタイプ
- LEDなのでスイッチONで瞬時に100%点灯
- 照射ムラや影ができにくい360度均一照射
- 照明カバーは転倒などの衝撃にも強く、耐薬品性なので溶剤で拭き取り清掃ができます
- 紫外線放射が少ないので、虫をほとんど寄せ付けません



残量表示が分かりやすい
 バッテリー残量付き



バッテリーはスライド
 取り出し式

オプションパーツ

充電切れでも予備バッテリー(別売)に
 取り替えればすぐに使用できます
 専用予備バッテリー(リチウムイオン電池パック)
 型式 **LBM-250**



仕様

型式	電池仕様	光源	点灯時間(h)	充電時間(h)	摘要	三脚取付部寸法	質量(kg)
LLA-35B	定格48.1V 5,200mAh リチウムイオン電池	35W 高輝度LED	Hi時/連続約7 Low時/連続約14	約3.5	明るさ2段階 切り替え式 専用充電器付	φ27	7.1

充電式LED吊下げ灯

20W
LED

色温度
5000K
昼白色

全光束
1800
ルーメン

全光束
900
ルーメン

Hi時(100%)

Low時(50%)

使い方いろいろ3ウェイタイプ
充電式なので電源を気にせずどこでも使えます。

防塵・防滴
IP65

Li-ion
リチウムイオン



持って

吊り下げて

置いて

付属品



ACアダプター



DC12V/24Vカープラグ



落下防止用ワイヤー



注意

高所に
取り付ける場合に
必ずご使用ください。

点灯時間	Hi時(100%)	連続約6時間
	Low時(50%)	連続約12時間

特長

雨中でも安心の屋外用防雨型
20W白色LED（明るさ2段階切り替え式）
バッテリー残量インジケータ付
収納式フック&持ち手
LEDなのでスイッチONで瞬時に100%点灯
照射ムラや影ができにくい360度均一照射
紫外線放射が少ないので虫をほとんど寄せ付けません



収納式フック・持ち手



明るいLED表示
バッテリー残量インジケータ

オプションパーツ



LTL用三脚継手
型式 **LTL-1**

別売りの三脚継手を使用すれば
ハタヤ三脚スタンドに
取り付けられます

使用三脚
ワークライトスタンド(別売)
型式 **CTA-1**



仕様

型式	電池仕様	光源	点灯時間 (h)	充電時間 (h)	摘要	質量 (kg)
LTL-20B	定格7.4V 15,600mAh リチウムイオン電池	白色20WLED (明るさ切替式)	Hi時/連続約6 Low時/連続約12	約6~7	ACアダプター DC12V/24Vカープラグ 落下防止用ワイヤー付属	1.8

ポータブル集塵機 プチ集塵機

●ポータブル集塵機 超小型携帯集塵機



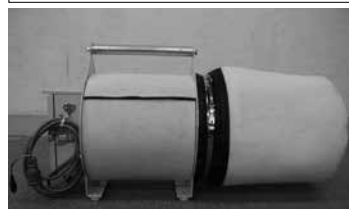
特長 ●小型・軽量。 ●低騒音。

外気への排気ができる場合



ビニールダクト仕様
(排気処理)

外気への排気が出来ない場合



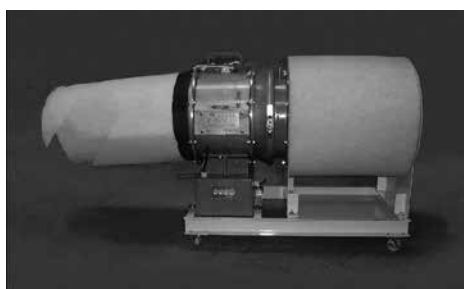
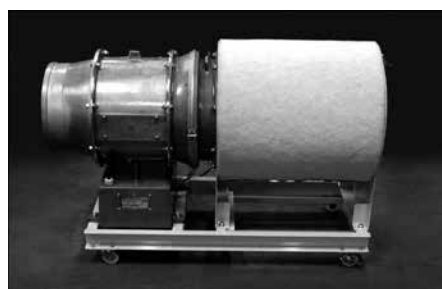
袋状フィルター仕様
(循環処理)

DATA 仕様

重量	電源	動力	風量	騒音
16kg	100V	60W	10m ³	65dB

注意 浮遊粉塵の除去を目的とした集塵機ですので局所集塵（掃除機）用途には適しておりません。

●プチ集塵機

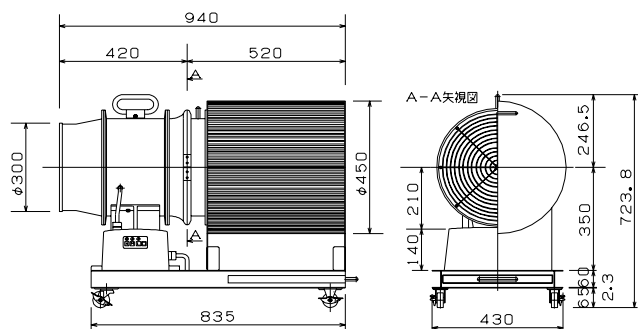


特長

1. 小型軽量でキャスター付。
重量51kg 電源は100V。
2. インバータ制御により風量が
3段階に切り替え可能!
風量：60・48・40m³/min。
3. 集塵時の音が静かです!
作動音 約71db。

DATA 仕様

型 式	動 力	濾過面積	重 量	騒 音
SF325-8F-0.4(4)FIV	0.4kw 100V 50/60Hz	0.6m ²	51kg	71dB



風量調節			
押釦	運転Hz	風量	圧力
L	50Hz	40m ³ /min	80 Pa
M	60Hz	48m ³ /min	120 Pa
H	75Hz	60m ³ /min	180 Pa

SFファン・SFファンミニ

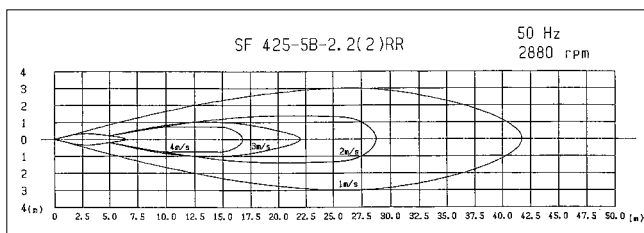
●SFファン

✎ 特長

- 小型・軽量。
- 高効率・低消費電力。
- 圧力の変化に対して風量の変動が少ない。
- 低騒音・低振動。



風速分布図



DATA 品名・規格

型 式	風量・風圧(最大)	モーター	質 量	騒 音
SF-425-5B-2.2(2)RR	140m ³ /min×70mmAq	2.2kw,200/220V,50/60Hz	180kg	70dB
SF-500-10B-3.7(2)RR	200m ³ /min×80mmAq	3.7kw,200/220V,50/60Hz	255kg	73dB
SF-500-10B-5.5(2)RR	300m ³ /min×50mmAq	5.5kw,200/220V,50/60Hz	275kg	74dB

●SFファンミニ

✎ 特長

- 小型・軽量 重量35kg 電源は100V。
- 低騒音・作動音は68db。
- ダクト（風管）なしで40m先まで送風可能（風量 38m³/min）。
- 送風方向は上下に各30°向きを変えることが可能。



新鮮な空気を作業空間へ送気！
熱く汚れた空気を屋外空間へ排気！

アップロー

配管用パイプやダクトなど天井取付材の揚重作業を、安全かつ効率的に行える自走式リフター「アップロー」。コンパクト設計ながら最大3t重500kg、最大揚高4.2mというハイスペックを実現。これまでフォークリフトや高所作業車を併用したり、足場を組んだりと煩雑だった揚重作業の課題が、この1台ですべて解決します。



最大荷重300kg。
重い資材も楽々リフトアップ

資材の種類・量によって
フォーク間隔が調整できるため
安全性も抜群



スイッチ一つで
進行方向の切替が可能

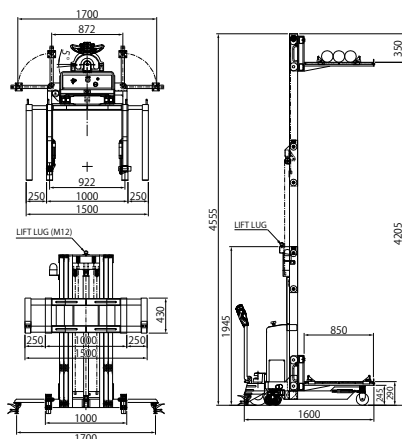


車輪が90°回転し、
横移動がスムーズに



コンパクト設計&バッテリー駆動・
自走式だから狭い現場でも大活躍

約2.9~4.2mの揚高が可能



仕様：アップロー (AFL-500)

最大荷重	300kg
標準揚高	290~4200mm
本体重量	500kg
全長	1600mm
全高	2000mm
全幅	1000mm
フォーク長さ	850mm
フォーク間隔	1000~1500mm
前輪	φ150
後輪	DRIVE φ260. CASTER φ130
バッテリー	24V×70Ah(Lithium)
バッテリー充電	AC 1φ×100V 50/60Hz

バッテリー式： ミニ・クローラークレーン



UR-W295CBR

業界初
バッテリー式
新登場

コンセプトは「ゼロ・エミッション」クレーン。
ユニックから、完全電動化を実現したバッテリー式
ミニ・クローラークレーンのご提案です。
電動式だからクレーン作業中の排気ガスは「ゼロ」。
また、待機状態はモーターも停止して、
完全無音になるので、騒音も「ゼロ」。
あらゆる現場で、静かにミッションを遂行します。



充分な作業時間と独自の安心設計

最大作業時間は連続4~4.5h^{*1}で、従来モデルと同等の作動
スピード^{*2}を発揮。バッテリー残量が0%になった場合でも、
クレーンの格納・撤収を可能にする「予備バッテリーモード^{*3}」や
一定の待機状態が続くと、電源をOFFにする「クレーン電源
自動停止機能」など、独自の安心機能を装備しています。

*1: 弊社テスト条件による測定値 *2: 高速モードの場合 *3: 特許出願中

連続運転可能時間

4.5 時間 (標準モード)

4.0 時間 (高速モード)

充電時間

5.0 時間 (80%)

10.0 時間 (100%)

バッテリー

一日あたりの電気代は、
約 **250 円**/日

化石燃料の
約 **1/4**

作業時間：4 時間/日
満充電料金：249.6 円/回
(総電力量：12.48kW、電気代：20 円/kWh)

ディーゼルエンジン

一日あたりの燃料代は、
約 **995 円**/日

作業時間：4 時間/日
稼働可能時間：0.41h/ℓ (タンク容量10ℓ)
軽油代：102 円/ℓ

ガソリンエンジン

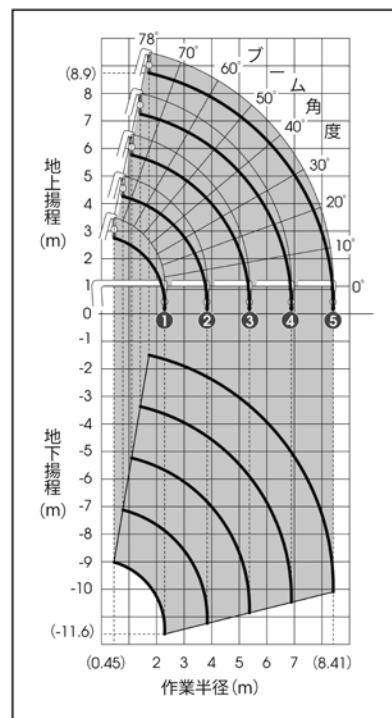
一日あたりの燃料代は、
約 **1,162 円**/日

作業時間：4 時間/日
稼働可能時間：0.42h/ℓ (タンク容量6ℓ)
ガソリン代：122 円/ℓ

主要諸元

クレーン型式名	UR-W295CBR
ブーム段数	5
最大クレーン容量	2.93t × 1.4m (アウトリガ最大張出時)
最大地上揚程 (約)	8.9m
最大地下揚程 (約)	11.6m
最大作業半径	8.41m
ブーム伸縮装置	油圧シリンダ3本+ワイヤロープ式伸縮装置
巻上ロープ (構成・種類)	IWRC 6 × WS (26) B種 ø8mm × 54.0m 切断荷重: 42.4 kN [4.32tf]
フック巻上速度 (ロープ掛数4)	高速: 9.1 m/min (4層目) 標準: 7.0 m/min (4層目)
ブーム伸長速度 (ブーム長さ)	高速: 6.12m (2.53m~8.65m) / 23.0s 標準: 6.12m (2.53m~8.65m) / 31.0s
ブーム上げ速度	高速: 0°~78° / 12.0s 標準: 0°~78° / 17.0s
旋回範囲/速度	360° (連続) / 1.5 rpm
フック固定方式	専用スイッチによる自動格納式
旋回ロック方式	旋回操作レバー運動による自動ロック式
フック巻過防止装置	フック巻過時、「巻上・伸長・起」の自動停止及び、警報式
ブーム起伏装置	油圧シリンダ直押し式
巻上装置	油圧モータ駆動 減速機: 平歯車減速式 ブレーキ: メカニカル自動ブレーキ
旋回装置	油圧モータ駆動 減速機: ウォーム+平歯車減速式 (ボールベアリング支持) ブレーキ: ウォームセルフロック
アウトリガ	張出 (ピン差込式) 1 段目手動屈折式 (ガスダンパ付) 2 段目手動張出式 (2 段伸縮) + 油圧シリンダ直押し式 旋回 (ピン差込式) 4 基 (前 5 位置 / 後 6 位置)
油圧ポンプ	形式 可変容量ピストンポンプ 定格圧力 クレーン: 20.6 MPa [210 kgf/cm ²] 走行: 21.6 MPa [220 kgf/cm ²]
作動油タンク (容量)	27.0 ℓ
安全装置	転倒防止装置 / 油圧安全弁 / 油圧自動ロック装置 / 荷重計 / 巻過自動停止装置 / 巻過警報装置 / 警報ブザー / 水準器 / 荷重指示計 (角度計及び、巻層計付) / 玉掛けワイヤロープはずれ止め / 旋回自動ロック装置 / クレーン・走行レバーインターロック装置 / ブーム・操作レバー干渉防止装置

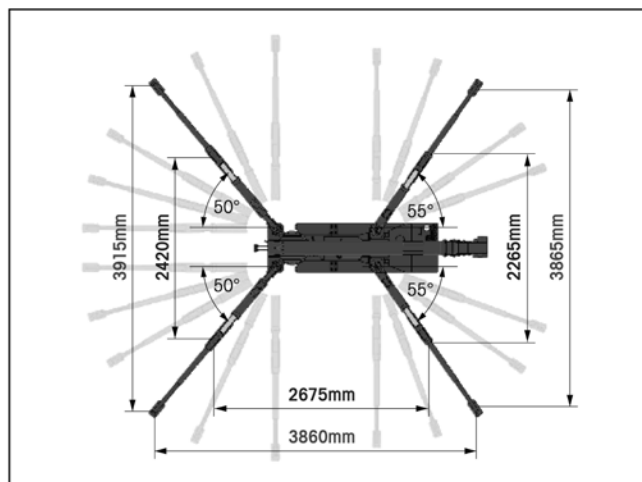
作業範囲図



本体寸法・質量

①全幅 (mm)	690
②全高 (mm)	1525
③全長 (mm)	2720
④軸距 (mm)	1050
総質量 (kg)	2350

アウトリガ張出寸法



定格総荷重表

★アウトリガ最大張出時/含フック重量30kg

使用ブーム	作業半径 (m)	2.93	2.28	2.08	1.68	1.33	1.03	0.93
使用ブーム ①、①+②	作業半径 (m)	~1.4	1.8	2.0	2.5	3.0	3.5	3.83
	定格総荷重 (t)	2.93	2.28	2.08	1.68	1.33	1.03	0.93
使用ブーム ①+②+③	作業半径 (m)	~2.9	3.0	3.5	4.0	4.5	5.0	5.37
	定格総荷重 (t)	1.38	1.28	1.03	0.83	0.68	0.55	0.46
使用ブーム ①+②+③+④	作業半径 (m)	~3.8	4.0	4.5	5.0	5.5	6.0	6.89
	定格総荷重 (t)	0.88	0.78	0.63	0.53	0.45	0.39	0.30
使用ブーム ①+②+③+④+⑤	作業半径 (m)	~4.1	4.5	5.0	5.5	6.0	7.0	8.41
	定格総荷重 (t)	0.58	0.48	0.40	0.34	0.30	0.23	0.16

駆動・走行装置

バッテリー名称	VCI225 (DC48V-225Ah) (DC2V × 24 セル)
連続運転可能時間	高速: 約 4 時間 標準: 約 4.5 時間
走行方式	左右独立油圧駆動式
走行速度 (前進・後進共)	高速: 0~1.4 km/h 標準: 0~1.0 km/h
登坂能力 (アプローチアングル)	20° (直進傾斜角にて)
クローラ接地長	1050mm
クローラ接地圧	60.8 kPa [0.62 kgf/cm ²]
パーキングブレーキ	油圧モータ内蔵ディスクブレーキ式

※このクレーンを操作するためには「小型移動式クレーン運転技能講習」および「玉掛け技能講習」をお受け下さい。※このクレーンの使用にあたっては、取り扱い説明書の内容を良く読んで、正しくお使い下さい。※本カタログ上の仕様は、改良のため予告なく変更することがあります。あらかじめご了承下さい。

スパイダーリフト X19J

JLG (HINOWA)
X19J

技 スパイダーリフト X19J

作業台高：14.96m~16.7m 積載荷重：200kg~120kg 保有台数：4台

- 2mのドアから建物に入れるコンパクトさ
- 4t ユニックで運べる 2140kg の機体重量
- 軽量な車体とグレーのゴムクローラで床を傷付けない
- 電動式なので空気を汚さず静か
- バスケット上でエアー又は電源使用可
(コンプレッサーまたは発電機の接続が必要)

※これまで、搬入経路や設置場所の制約などから、足場を組むしかなかった場所等へも、お手軽にお使い頂けます。

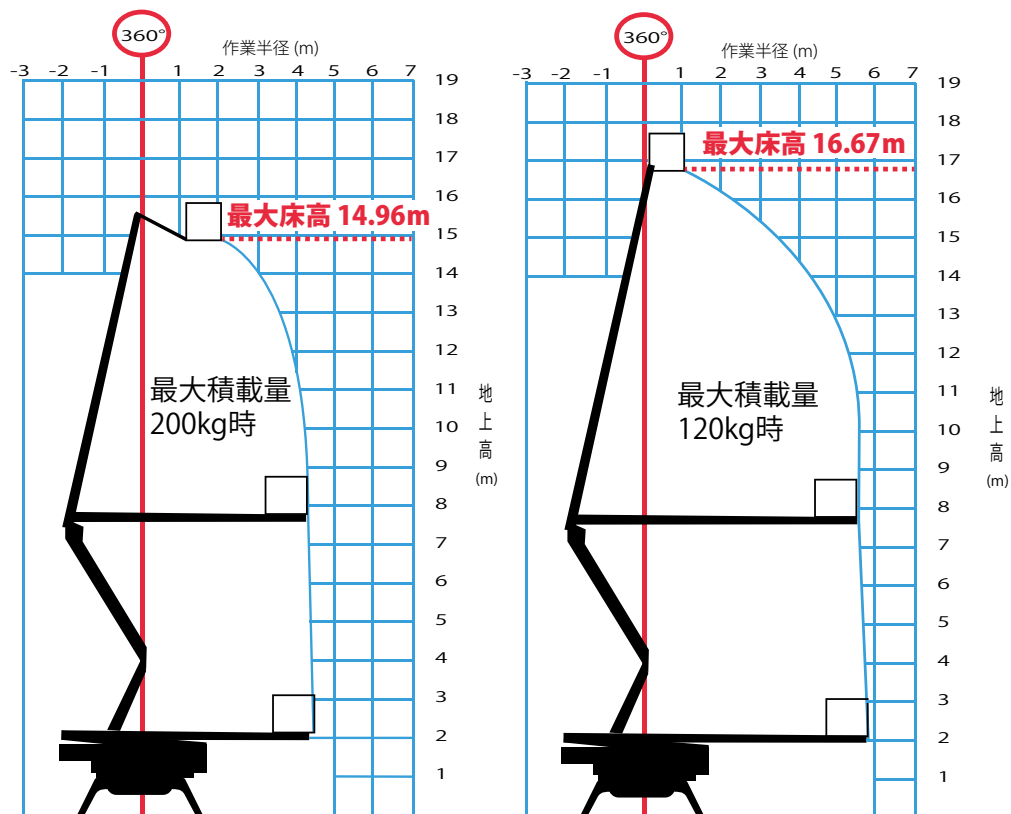


仕様

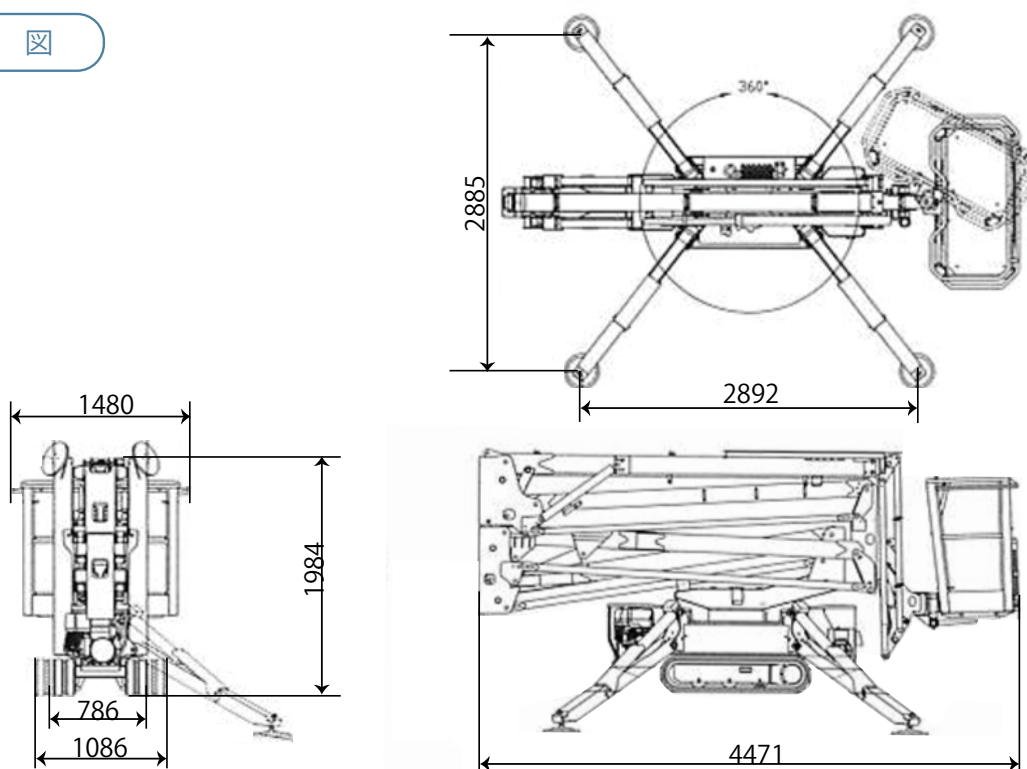
型式：JLG (HINOWA) X19J

積載荷重	120kg~200kg	
最大作業台高さ	120kg 積載時	16.67m
	200kg 積載時	14.96m
最大作業半径	120kg 積載時	5.90m
	200kg 積載時	4.30m
最大乗越え高さ	120kg 積載時	7.66m
	200kg 積載時	6.23m
車両寸法 (長さ×幅×高さ)	4.47m×1.48m×1.98m	
デッキ外寸法 (長さ×幅×高さ)	0.69m×1.48m×1.3m	
機体重量	2,140kg	
クローラ拡張寸法	格納時 0.79m / 拡張時 1.09m	
最大作業可能斜度	11度	
登坂能力	21度 (38%)	
ジャッキ最大設置圧	1.94kg/cm ²	
クローラ最大設置圧	0.63kg/cm ²	
設置占有幅	2.885m×2.892m	
AC モーター	2.2KW AC ブラシレスモーター	
バッテリー	リチウムイオンバッテリー	
充電電圧	100V 50 ~ 60Hz	

作業範囲図



寸法図



スパイダーリフト X26J-plus

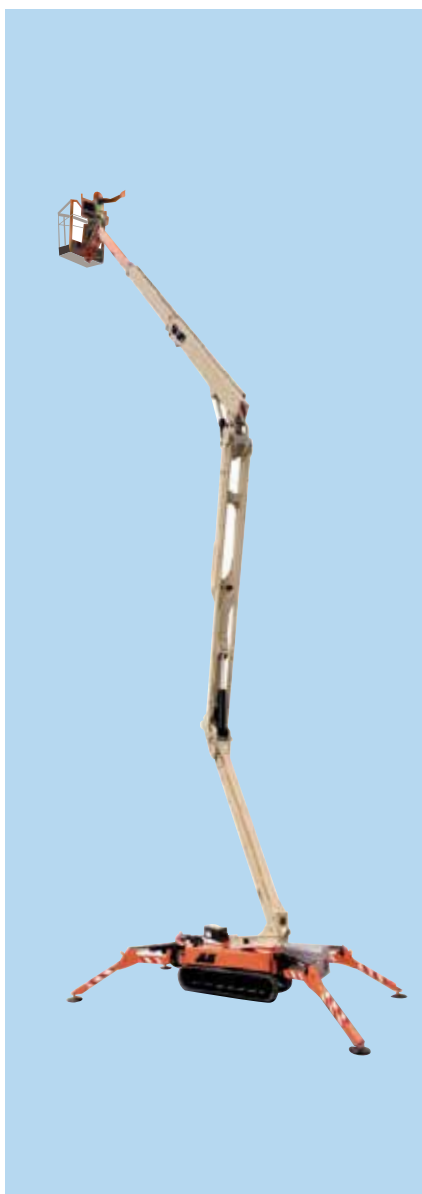
JLG (HINOWA)
X26J-Plus

技 スパイダーリフト X26J-plus

作業台高：23.6m 積載荷重：230kg 保有台数：2台

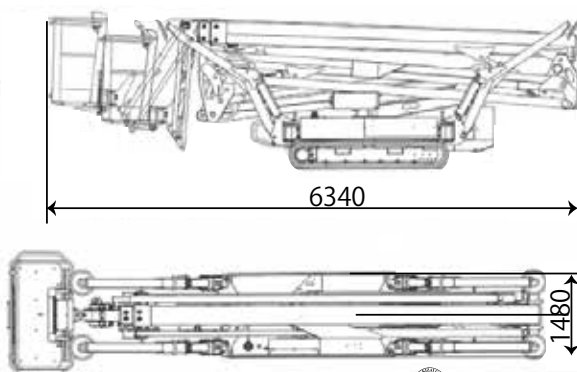
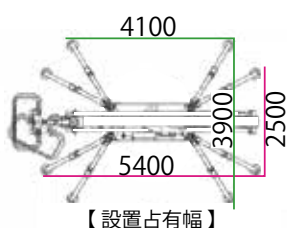
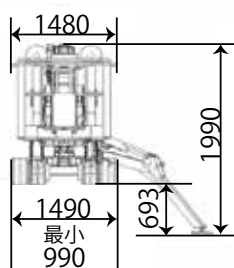
- 2mのドアから建物に入れるコンパクトさ
- 登坂能力16度、スピントーンも可能
- 段差のある場所でもワンタッチでアウトリガ設置

※これまで、搬入経路や設置場所の制約などから、足場を組むしか
なかった場所等へも、お手軽にお使い頂けます。

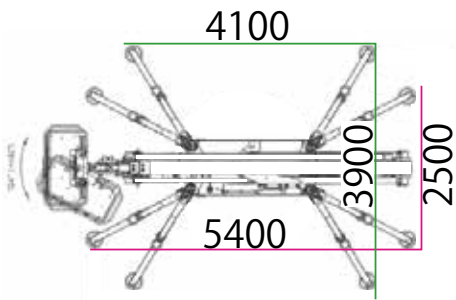


仕 様	型式：JLG (HINOWA) X26J-Plus
積載荷重	230kg
最大作業台高さ	23.6m
最大作業半径	13.1m
最大乗越高さ	10.1m
車両寸法 (長さ×幅×高さ)	6.34m×1.48m×1.99m
デッキ外寸法 (長さ×幅×高さ)	1.3m×0.69m×1.1m
機体重量	4.365kg
クローラ拡張寸法	格納時 0.99m / 拡張時 1.49m
最高走行速度	2km/h
登坂能力	16度 (29%)
ジャッキ最大設置圧	4.52kg/cm ²
設置占有幅	① 4.1m×3.9m ② 5.4m×2.5m
AC モーター	2.2KW AC ブラシレスモーター
バッテリー	リチウムイオンバッテリー
充電電圧	100V 50～60Hz

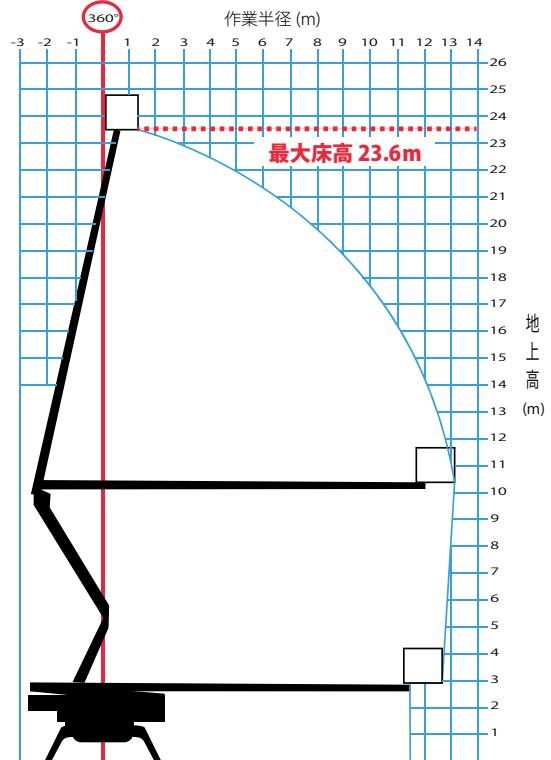
寸 法 図



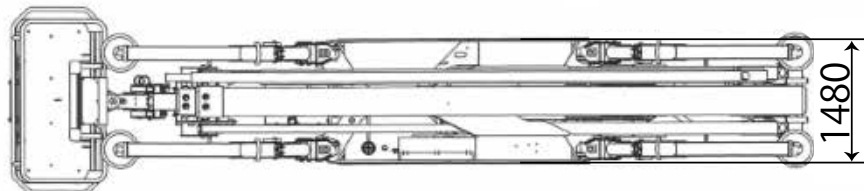
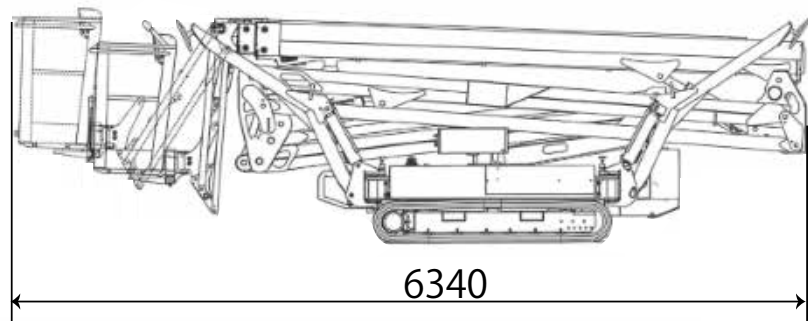
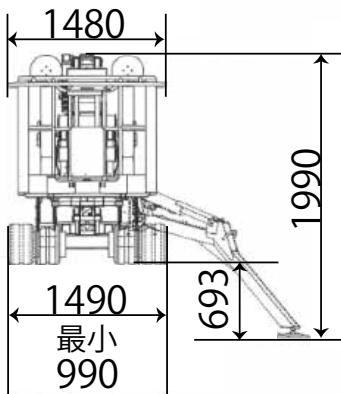
設置占有幅



作業範囲図



寸法図



ブントスカイリフト S56XR 54m

ブントスカイリフト S56XR

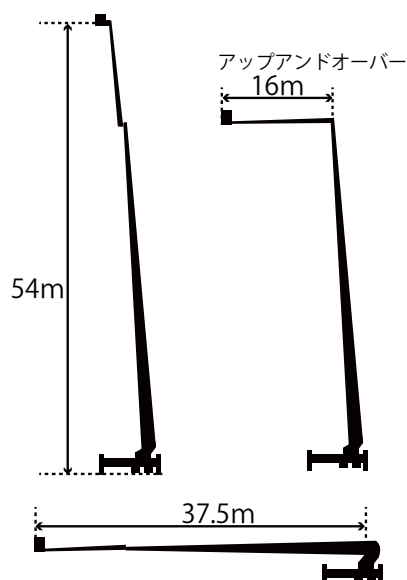
ブントスカイリフト **S56XR 54m** (拡張デッキ仕様)

作業台高：54m 積載荷重：600kg 保有台数：2台



- 最大作業床高さ 54m
- 驚異の作業半径 37.5m
- アップアンドオーバーが 16m
- 高速道路も自由に走れる新規格車
- 高所作業車構造規格に適合

※この車輛はオペレータ付のリースとなります。



仕 様

型式：ブントスカイリフト S56XR (拡張デッキ仕様)

積載荷重	600kg
最大地上高	54.0m
最大作業半径	37.5m
降高度	地表下 9m
アップアンドオーバー	16m
車両寸法 (長さ × 幅 × 高さ)	12m × 2.5m × 3.7m
デッキ寸法 (長さ × 幅 × 高さ)	標準：2.35m × 1.05m × 1.145m 拡張時：3.7m × 1.05m × 1.145m
ジャッキ反力	18kn (1835kg/cm ²)
車両総重量	25,000kg (新規格車)
その他	高所作業車構造規格に適合

朝日機材(株)三田管理センター 案内図

住所：兵庫県三田市下槻瀬字青部758

TEL：0795-69-0991 FAX：0795-69-0998



中国道神戸三田ICより15分
 〳 西宮北ICより25分
 県道68号線成谷口より5分

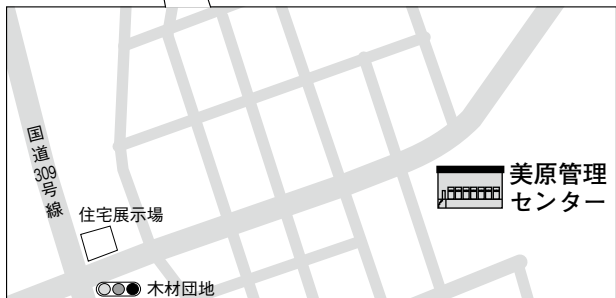
朝日機材(株)美原管理センター 案内図

住所：大阪府堺市美原区木材通3-1-8
 (株)竹中工務店西日本機材センター内
 TEL：072-363-4021 FAX：072-363-4022



阪和自動車道美原北ICより10分
 阪神高速14号松原線三宅ICより20分

拡大図



朝日機材仮設機材総合カタログ

- 発行／令和2年2月20日
- 製作／朝日機材株式会社 大阪支店
〒530-0005 大阪府大阪市北区中之島6-2-40
中之島インテス20階
TEL.06-6446-3501 (代)
FAX.06-6446-3510
- 編集担当／D・T
- 印刷／株式会社NPCコーポレーション



朝日機材株式会社 大阪支店

大阪市北区中之島6-2-40
TEL.06-6446-3501 FAX.06-6446-3512